

КАТАЛОГ ЗАПЧАСТЕЙ
КОМБАЙН САМОХОДНЫЙ КОРМОУБОРОЧНЫЙ КСК-600
“ПАЛЕССЕ FS60”
(Измельчитель самоходный КГС 0100000)

1 ПРАВИЛА ПОЛЬЗОВАНИЯ КАТАЛОГОМ

Каталог деталей и сборочных единиц предназначен для составления заявок на запасные части, необходимые при техническом обслуживании и ремонте комбайна самоходного кормоуборочного КСК-600.

Каталог содержит перечень деталей и сборочных единиц комбайна самоходного кормоуборочного КСК-600, сведения об их количестве на сборочную единицу. Каталог иллюстрирован.

При составлении заявок на запасные части достаточно в указателе иллюстраций правильно определить номер рисунка, на рисунке номер позиции детали или сборочной единицы и в спецификации напротив соответствующей позиции в графе «Обозначение»- искомую деталь или сборочную единицу.

В спецификациях сборочные единицы и детали расположены следующим образом:

- оригинальные сборочные единицы;
- заимствованные сборочные единицы;
- оригинальные детали;
- заимствованные детали;
- стандартные изделия;

Обозначения сборочных единиц и деталей в группе и подгруппе приведены в возрастающем порядке.

В обозначение стандартных изделий входят параметры изделия и последними цифрами после тире - обозначение ГОСТа на данное изделие.

Настоящий каталог деталей и сборочных единиц соответствует технической документации по состоянию на январь 2011 года.

Изготовитель постоянно проводит работы по совершенствованию конструкции комбайна самоходного кормоуборочного КСК-600, в связи с чем возможны отдельные изменения в конструкции, не отраженные в настоящем каталоге.

2 УКАЗАТЕЛЬ РИСУНКОВ

№ рис	Обозначение рисунка	Стр.	№ рис	Обозначение рисунка	Стр.
1	Комбайн самоходный кормоуборочный КСК-600	9	14	Установка главного привода УЭС-4-0400050-02	50
2	Измельчитель самоходный КГС 0100000 (вид слева)	11	15	Главный привод УЭС-4-0400050-02	53
3	Измельчитель самоходный КГС 0100000 (вид справа)	16	16	Блок радиаторов КГС 0116450А	56
4	Измельчитель самоходный КГС 0100000 (вид сверху)	19	17	Радиатор масляный КГС 0116020	59
5	Измельчитель самоходный КГС 0100000 (вид спереди, вид сзади)	22	18	Установка привода вентилятора КГС 0116250Б	62
6	Электрооборудование измельчителя самоходного (вид справа)	26	19	Привод вентилятора КИЛ 0106280	64
7	Электрооборудование измельчителя самоходного (вид сверху)	28	20	Электрооборудование дизеля ЯМЗ-238АК-1 КГС 0116000А	66
8	Установка дизеля ЯМЗ-238АК-1 КГС 0116000А (лист 1)	30	21	Воздухозаборник вращающийся КГС 0116090	68
9	Установка дизеля ЯМЗ-238АК-1 КГС 0116000А (лист 2)	34	22	Установка конденсатора КГС 0116120	70
10	Установка компрессора Н13-002-220	39	23	Муфта КГС 0100110	73
11	Установка вала карданного КИЛ 0106850	42	24	Привод рабочих органов КГС 0106000 (лист 1)	75
12	Установка глушителя КИЛ 0116630	45	25	Привод рабочих органов КГС 0106000 (лист 2)	80
13	Установка рычага КГС 0116230 и растяжки КИЛ-1-0116330	47	26	Механизм натяжения КИЛ 0100160	83
			27	Гидроцилиндр КИЛ 0138110	85
			28	Контрпривод КИЛ 0149100	87

№ рис	Обозначение рисунка	Стр.	№ рис	Обозначение рисунка	Стр.
29	Установка вала карданного КИЛ 0113070	90	44	Аппарат питающе-измельчающий КГС 0150600 (лист 4)	126
30	Редуктор КГС 0104000-01	92	45	Основание силосопровода КГС 0150040 (лист 1)	128
31	Муфта КГС 0104020	96	46	Основание силосопровода КГС 0150040 (лист 2)	131
32	Мультипликатор КГС 0104030 (лист 1)	98	47	Гидромотор силосопровода КВС-1-0602970	134
33	Мультипликатор КГС 0104030 (лист 2)	101	48	Вальцы верхние КГС 0103010	136
34	Установка редуктора КГС 0114000	104	49	Валец задний КГС 0103560	138
35	Муфта КГС 0100120	106	50	Валец передний КГС 0103720	141
36	Редуктор КГС 0114000 (лист 1)	108	51	Вальцы нижние КГС 0103090А	144
37	Редуктор КГС 0114000 (лист 2)	111	52	Валец нижний передний КГС 0103020А	148
38	Вал карданный КГС 0112200	114	53	Аппарат измельчающий КГС 0150580 (лист 1)	150
39	Вал карданный КГС 0112400	116	54	Аппарат измельчающий КГС 0150580 (лист 2)	153
40	Аппарат питающе-измельчающий КГС 0150000	118	55	Барaban КГС 0150330	155
41	Аппарат питающе-измельчающий КГС 0150600 (лист 1)	120	56	Устройство заточное КИС 0135000А	157
42	Аппарат питающе-измельчающий КГС 0150600 (лист 2)	122	57	Датчик камнедетектора КВС-1-0111440	160
43	Аппарат питающе-измельчающий КГС 0150600 (лист 3)	124	58	Устройство натяжное КИС 0103470	163

№ рис	Обозначение рисунка	Стр.	№ рис	Обозначение рисунка	Стр.
59	Силосопровод ПКК 0109000В-03	165	74	Цилиндры тормозные 54-4-4-1-4 и 54-4-4-1-5	204
60	Силосопровод ПКК 0109000В-03 (установка козырьков)	167	75	Установка колес КГС 0110000 и КГС 0110000-01	206
61	Силосопровод ПКК 0109000В-03 (установка устройства натяжного)	169	76	Мост управляемых колес КГС 0109000 (установка ступиц)	208
62	Трубопровод ПКК 0109010В-02	171	77	Мост управляемых колес КГС 0109000 (тяга поперечная, гидроцилиндры)	211
63	Устройство натяжное, канат, козырьки силосопровода	173	78	Тяга поперечная КИЛ 0109040	213
64	Гидроцилиндр ПКК 0113200	176	79	Гидроцилиндр КИЛ 0118450	216
65	Установка колес 54-4-6 и 54-4-7	179	80	Гидроцилиндр КИЛ 0118460	218
66	Мост ведущих колес КГС 0107000	181	81	Наконечник левый КИЛ 0118660	220
67	Коробка передач КГС 0107020 (лист 1)	184	82	Наконечник правый КИЛ 0118680	223
68	Коробка передач КГС 0107020 (лист 2)	188	83	Гидроцилиндр КИЛ 0118810	226
69	Дифференциал КИЛ 0107160А	192	84	Кабина КГС 0120000 (лист 1)	228
70	Редуктор бортовой 54-4-3	194	85	Кабина КГС 0120000 (лист 2)	231
71	Редуктор бортовой 54-4-4	197	86	Кабина КГС 0120000 (лист 3)	234
72	Тормоз левый 54-4-3-1	200	87	Кабина КГС 0120000 (лист 4)	236
73	Тормоз правый 54-4-4-1	202	88	Каркас КГС 0120010	239

№ рис	Обозначение рисунка	Стр.	№ рис	Обозначение рисунка	Стр.
89	Дверь КГС 0120400	241	104	Электрооборудование рулевой колонки КГС 0119570	279
90	Блок испарительный КГС 0120710	243	105	Насос-дозатор КГС 0125010	282
91	Электрооборудование кабины КГС 0120000 (вид слева)	245	106	Привод управления КЗС 0119600	284
92	Электрооборудование кабины КГС 0120000 (вид сверху)	247	107	Кардан 50-3401060	286
93	Площадка входа КГС 0134000	249	108	Установка колеса рулевого УЭС 0302560	288
94	Площадка управления КГС 0119000 (вид сбоку)	252	109	Главный цилиндр КЗК 0119550	290
95	Площадка управления КГС 0119000 (вид спереди)	255	110	Пульт контроля КГС 0122000А	292
96	Площадка управления КГС 0119000 (вид снизу)	257	111	Электрооборудование пульта контроля КГС 0122000А	294
97	Сиденье КГС 0119040	260	112	Привод КИЛ 0119130	297
98	Сиденье КГС 0119140	262	113	Установка механизма управления коробкой передач КГС 0119030	299
99	Пульт управления КГС 0119050	264	114	Блок переключения КГС 0119060	302
100	Привод КГС 0119300	267	115	Механизм управления топливным насосом КГС 0119120	304
101	Электрооборудование пульта управления КГС 0119050	270	116	Установка тросов КГС 0119290	306
102	Колонка привода КГС 0119150	273	117	Установка приводов стояночного тормоза и блокировки КГС 0119530	308
103	Рулевая колонка КГС 0119570	275			

№ рис	Обозначение рисунка	Стр.	№ рис	Обозначение рисунка	Стр.
118	Тяга КИЛ 0119150А	311	133	Гидросистема привода ходовой части КГС 0108000 (вид сзади)	348
119	Установка трубопроводов управления тормозами КГС 0119700	313	134	Гидросистема привода ходовой части КГС 0108000А (вид слева)	351
120	Установка климатическая КГС 0121000	315	135	Фильтр всасывающий КГС 0108050	353
121	Установка топливного оборудования КГС 0123000	317	136	Кран КГС 0108080	355
122	Установка капотов КГС 0128000 (вид слева)	321	137	Полумуфта внутренняя МС 12-3-020-01	357
123	Установка капотов КГС 0128000 (вид справа)	325	138	Гидронасос трехсекционный КГС 0108010А	359
124	Установка капотов КГС 0128000 (вид сверху)	328	139	Гидромотор КГС 0108020	361
125	Установка капотов КГС 0128000 (вид спереди)	331	140	Гидросистема привода питающего аппарата и адаптеров КГС 0115000 (вид слева)	363
126	Маска КГС 0128040	334	141	Гидросистема привода питающего аппарата и адаптеров КГС 0115000 (вид сверху)	366
127	Воздухозаборник КГС 0128100	336	142	Бак масляный КГС 0115010А	370
128	Замок КВС-1-0160240	338	143	Гидроблок адаптеров КГС 0115110	372
129	Воздухоочиститель 260-1109015-01	340	144	Гидроблок управления КГС 0115120А	374
130	Крюк левый КИЛ 0126100	342	145	Гидромотор привода адаптеров КГС 0115380	376
131	Крюк правый КГС 0141000	344	146	Фильтр сливной КГС 0115440	378
132	Устройство прицепное КИС 0122000А	346			

№ рис	Обозначение рисунка	Стр.	№ рис	Обозначение рисунка	Стр.
147	Кран КЗК-10-0602380	380	161	Ресивер КГС 0180030	417
148	Гидронасос двухсекционный КГС 0115300А	382	162	Ресивер КГС 0180050	419
149	Гидромотор привода питающего аппарата КГС 0115730	385	163	Регулятор давления КГС 0180190	421
150	Гидросистема рабочих органов и рулевого управления КГС 0125000 (вид справа)	387			
151	Гидросистема рабочих органов и рулевого управления КГС 0125000 (вид сверху)	391			
152	Гидросистема рабочих органов и рулевого управления КГС 0125000	396			
153	Кран КГС 0125040	398			
154	Фильтр сливной КГС 0125070	400			
155	Гидроблок КГС 0125140	402			
156	Фильтр напорный КЗК-12-0602570	404			
157	Клапан-сигнализатор УЭС 0603660-01	406			
158	Гидроцилиндр КИЛ 0118440	408			
159	Гидроцилиндр КИЛ 0118440-02	411			
160	Пневмосистема КГС 0180000	414			

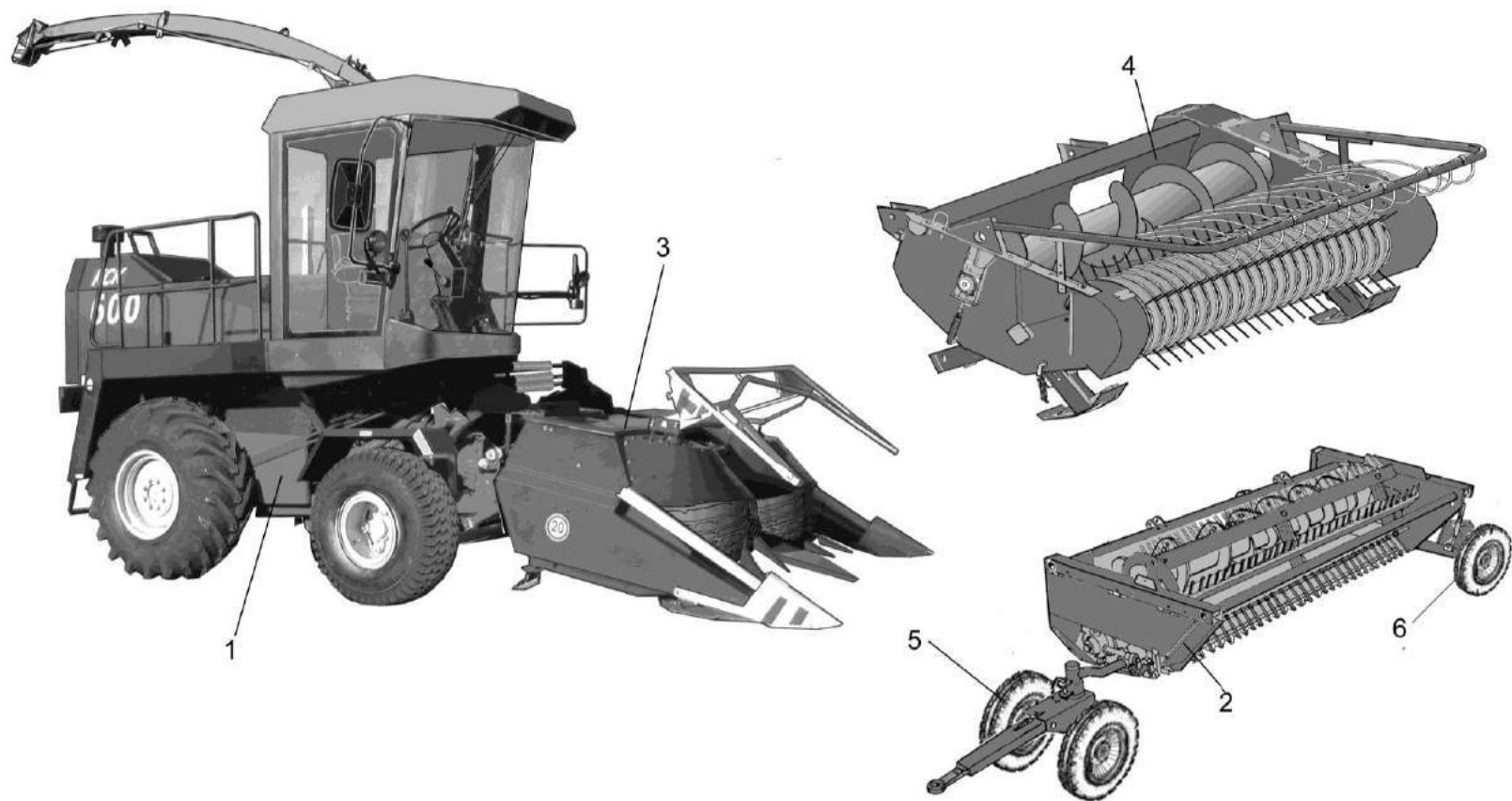


Рисунок 1 – Комбайн самоходный кормоуборочный КСК-600

№ рис	№ поз	Обозначение	Наименование	Куда входит	
				Обозначение	Кол. на 1 сб.ед.

КОМБАЙН САМОХОДНЫЙ КОРМОУБОРОЧНЫЙ КСК-600 (рисунок 1)

1	1-6	КГС 0000000	Комбайн самоходный кормоуборочный КСК-600		
	1	КГС 0100000	Измельчитель самоходный	КГС 0000000	1
	2	КГС 0200000	Жатка для трав	КГС 0000000	1
	3	КГС 0800000	Жатка для грубостебельных культур	КГС 0000000	1
	4	КГС 0900000	Подборщик	КГС 0000000	1
	5	КИС 0208000А	Тележка передняя	КГС 0200000	1
	6	КИС 0209000А-02	Тележка задняя	КГС 0200000	1

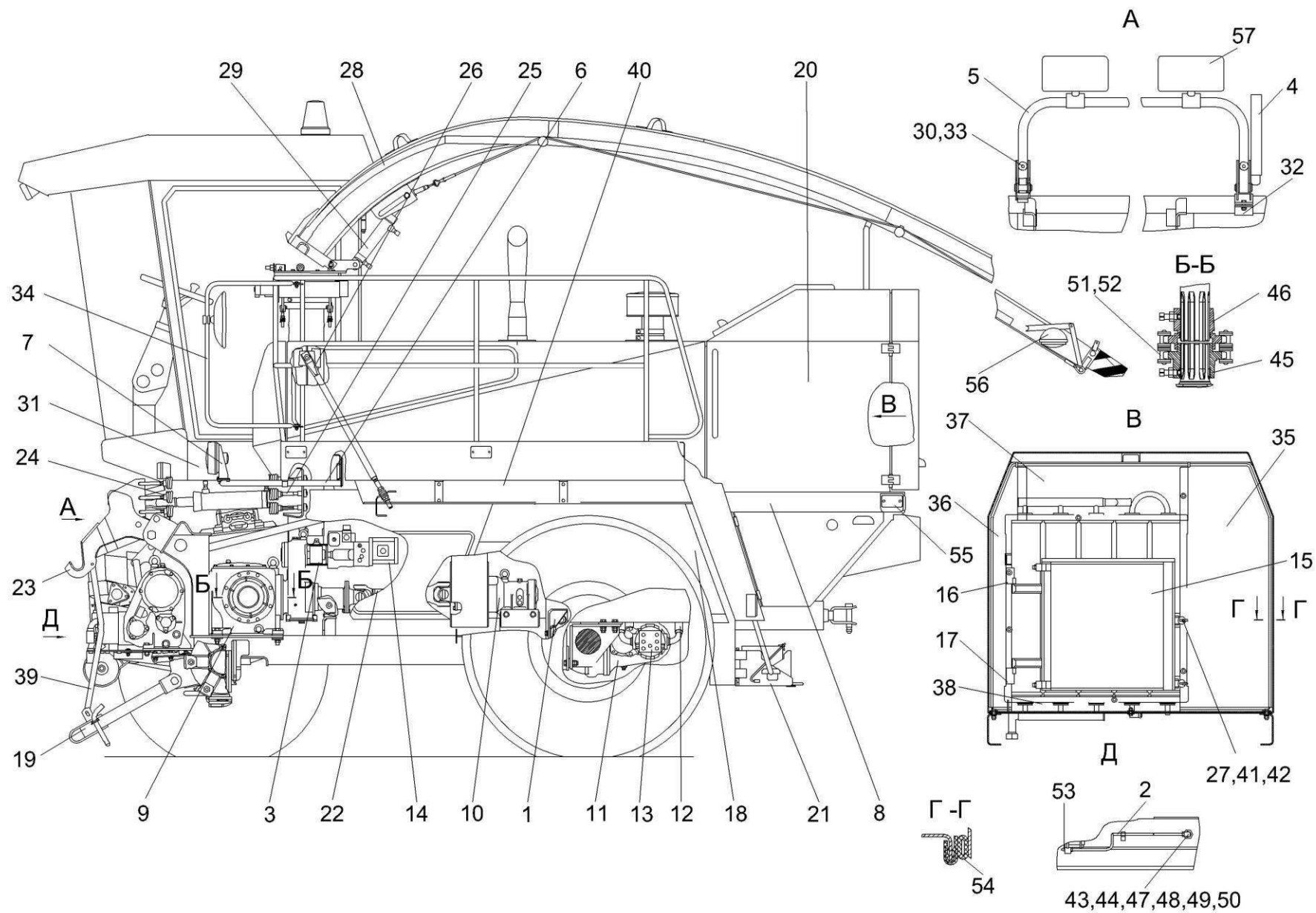


Рисунок 2 – Измельчитель самоходный КГС 0100000 (вид слева)

№ рис	№ поз	Обозначение	Наименование	Куда входит	
				Обозначение	Кол. на 1 сб.ед.
ИЗМЕЛЬЧИТЕЛЬ САМОХОДНЫЙ КГС 0100000 (вид слева) (рисунок 2)					
2	1-57	КГС 0100000	Измельчитель самоходный	КГС 0000000	1
	1	КГС 0100010	Кронштейн	КГС 0100000	1
	2	КГС 0100030	Трубопровод смазочный	КГС 0100000	1
	3	КГС 0100110	Муфта	КГС 0100000	1
	4	КГС 0100150	Стойка	КГС 0100000	1
	5	КГС 0100170	Труба	КГС 0100000	1
	6	КГС 0100220	Дуга	КГС 0100000	1
	7	КГС 0100230-01	Опора	КГС 0100000	1
	8	КГС 0101000	Рама	КГС 0100000	1
	9	КГС 0104000-01	Редуктор	КГС 0100000	1
	10	КГС 0106000	Привод рабочих органов	КГС 0100000	1
	11	КГС 0107000	Мост ведущих колес	КГС 0100000	1
	12	КГС 0108000А	Гидросистема привода ходовой части	КГС 0100000	1
	13	КГС 0108020	Гидромотор	КГС 0100000	1
	14	КГС 0115300А	Гидронасос двухсекционный	КГС 0100000	1
	или	КГС 0115310А	Гидронасос двухсекционный	КГС 0100000	1
	15	КГС 0116120	Установка конденсатора	КГС 0100000	1
	16	КГС 0116170	Петля	КГС 0100000	2

№ рис	№ поз	Обозначение	Наименование	Куда входит	
				Обозначение	Кол. на 1 сб.ед.
2	17	КГС 0116170-01	Петля	• КГС 0100000	2
	18	КГС 0123000	Установка топливного оборудования	• КГС 0100000	1
	19	КГС 0126010	Балка упорная	• КГС 0100000	1
	20	КГС 0128000	Установка капотов	КГС 0100000	1
	21	КГС 0130000	Платформа	КГС 0100000	1
	22	КИЛ 0113070	Вал карданный	КГС 0100000	1
	23	КИЛ 0126100	Крюк левый	КГС 0100000	2
	24	КИЛ 0126150	Пружина	КГС 0100000	6
	25	КИЛ 0126160-01	Болт	КГС 0100000	5
	26	КИЛ 0145000А	Растяжка	КГС 0100000	2
	27	КИС 0120400	Гайка	КГС 0100000	2
	28	ПКК 0109000В-03	Силосопровод	• КГС 0100000	1
	29	ПКК 0113200	Гидроцилиндр	КГС 0100000	1
	30	КГС 0100024	Ручка	КГС 0100000	2
	31	КГС 0100409	Бампер левый	КГС 0100000	1
	32	КГС 0100426	Скоба	КГС 0100000	1
	33	КГС 0100621	Фиксатор	КГС 0100000	2
34	КГС 0100804	Дуга	КГС 0100000	1	
35	КГС 0116473	Пластина правая	КГС 0100000	1	

№ рис	№ поз	Обозначение	Наименование	Куда входит	
				Обозначение	Кол. на 1 сб.ед.
2	36	КГС 0116471	Пластина левая	КГС 0100000	1
	37	КГС 0116472	Пластина верхняя	КГС 0100000	1
	38	КГС 0116407А	Пластина левая	КГС 0100000	1
	39	КГС 0126401	Тяга	КГС 0100000	2
	40	КГС 0134474	Щиток	КГС 0100000	1
	41	АМ 84.00.002	Подкладка	КГС 0100000	2
	42	КЗК 0102428	Шайба	КГС 0100000	2
	43	КИЛ 0100405	Шайба	КГС 0100000	1
	44	КИЛ 0109606А	Палец	КГС 0100000	1
	45	КИС 0104635	Полумуфта зубчатая	КГС 0100000	1
	46	КИС 0104636Б	Полумуфта зубчатая	КГС 0100000	1
	47	51-3506012	Болт специальной муфты	КГС 0100000	1
	48	51-3506013	Прокладка соединительного болта	КГС 0100000	2
	49	887-3506045	Муфта соединительная колесного цилиндра	КГС 0100000	1
	50		Гайка М30х2-6G – 2526	КГС 0100000	6
51		Звено С-2ПР-25,4-114 – 13568	КГС 0100000	1	
52		Цепь 2ПР-25,4-114 – 13568 (L=330,2 мм, 13 зв.)	КГС 0100000	1	
53		Масленка 1.2 – 19853	КГС 0100000	1	

№ рис	№ поз	Обозначение	Наименование	Куда входит	
				Обозначение	Кол. на 1 сб.ед.
2	54		Профиль 2107-6107018 (L=3900±8 мм)	КГС 0100000	1
	55		Световозвращатель 3212.3731 (желтый)	КГС 0100000	6
	56		Фара рабочая 8724.3.10-01	КГС 0100000	1
	57		Фара рабочая 8724.304/014	КГС 0100000	2

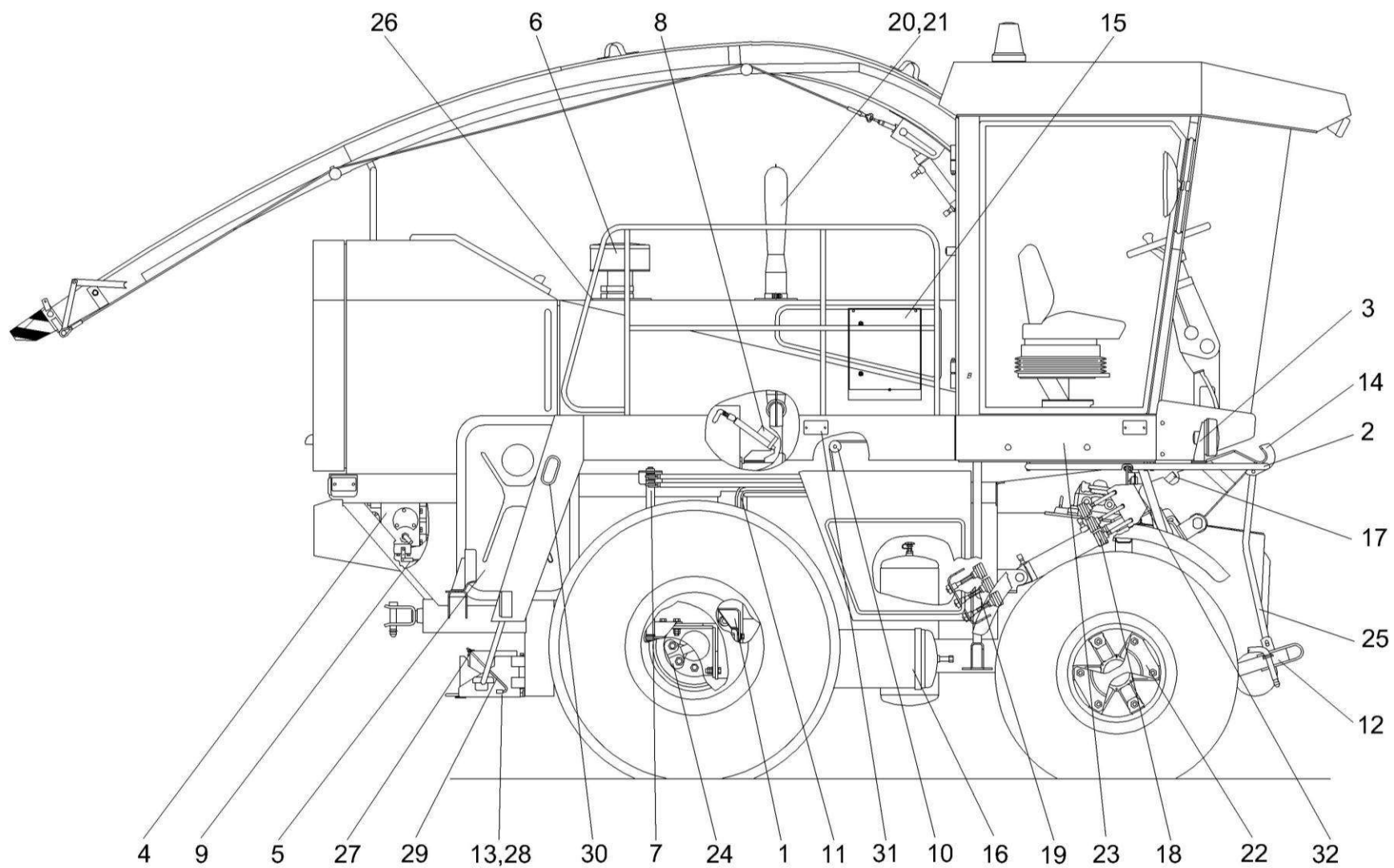


Рисунок 3 – Измельчитель самоходный КГС 0100000 (вид справа)

№ рис	№ поз	Обозначение	Наименование	Куда входит	
				Обозначение	Кол. на 1 сб.ед.

ИЗМЕЛЬЧИТЕЛЬ САМОХОДНЫЙ КГС 0100000 (вид справа) (рисунок 3)

3	1-32	КГС 0100000	Измельчитель самоходный	КГС 0000000	1
	1	КГС 0100010-01	Кронштейн	КГС 0100000	1
	2	КГС 0100210	Дуга	КГС 0100000	1
	3	КГС 0100230	Опора	КГС 0100000	1
	4	КГС 0108010А	Гидронасос трехсекционный	КГС 0100000	1
	5	КГС 0115000	Гидросистема привода питающего аппарата и адаптеров	КГС 0100000	1
	или	КГС 0118000	Гидросистема привода питающего аппарата и адаптеров	КГС 0100000	1
	6	КГС 0116090	Воздухозаборник вращающийся	КГС 0100000	1
	7	КГС 0119030	Установка механизма управления коробкой передач	КГС 0100000	1
	8	КГС 0119120	Механизм управления топливным насосом	КГС 0100000	1
	9	КГС 0119290	Установка тросов	КГС 0100000	1
	10	КГС 0119530	Установка приводов стояночного тормоза и блокировки	КГС 0100000	1
	11	КГС 0119700	Установка трубопроводов управления тормозами	КГС 0100000	1
12	КГС 0126060-01	Балка упорная (правая)	КГС 0100000	1	
13	КГС 0130000-01	Платформа	КГС 0100000	1	

№ рис	№ поз	Обозначение	Наименование	Куда входит	
				Обозначение	Кол. на 1 сб.ед.
3	14	КГС 0141000	Крюк правый	КГС 0100000	1
	15	КГС 0170800	Электрошкаф	КГС 0100000	1
	16	КГС 0180000	Пневмосистема	КГС 0100000	1
	17	КИЛ 0126040	Фиксатор	КГС 0100000	2
	18	КИЛ 0126150	Пружина	КГС 0100000	6
	19	КИЛ 0126160	Болт	КГС 0100000	1
	20	УЭС-4-0400500	Труба выхлопная	КГС 0100000	1
	21	A23.02.950	Хомут стяжной	КГС 0100000	1
	22	КГС 0100402	Скоба	КГС 0100000	2
	23	КГС 0100408	Бампер правый	КГС 0100000	1
	24	КГС 0100601	Скоба	КГС 0100000	2
	25	КГС 0126401	Тяга	КГС 0100000	2
	26	КИЛ 0116439	Основание	КГС 0100000	1
	27	КИЛ 0132407	Прижим	КГС 0100000	2
	28	УЭС 0000081	Прокладка	КГС 0100000	2
	29	УЭС 0000681-01	Стяжка	КГС 0100000	4
	30	УЭС 1000005	Уплотнение	КГС 0100000	1
	31		Световозвращатель 3202.3731 (желтый)	КГС 0100000	6
	32		Сигнал звуковой безрупорный С 313	КГС 0100000	1

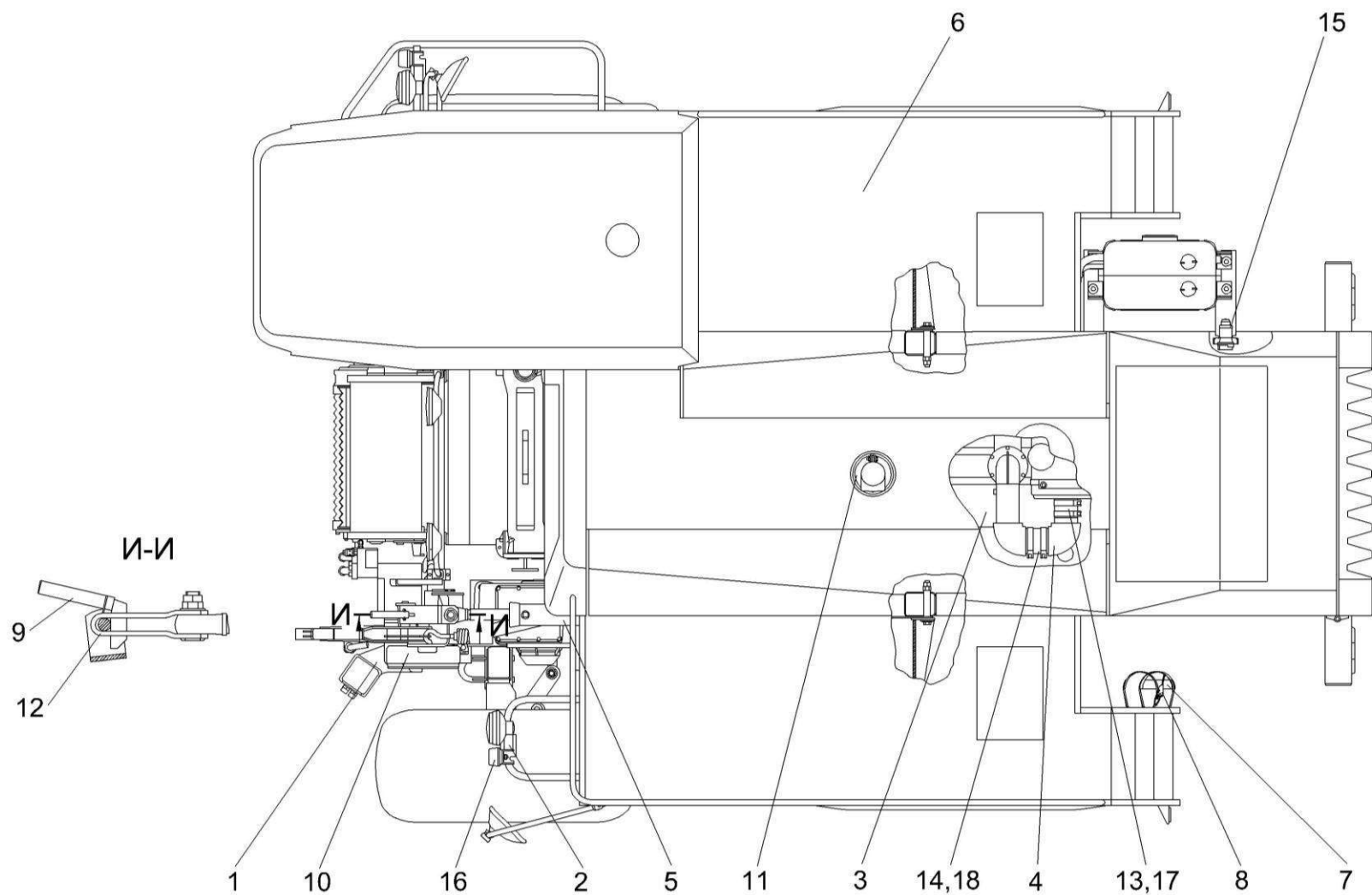


Рисунок 4 – Измельчитель самоходный КГС 0100000 (вид сверху)

№ рис	№ поз	Обозначение	Наименование	Куда входит	
				Обозначение	Кол. на 1 сб.ед.

ИЗМЕЛЬЧИТЕЛЬ САМОХОДНЫЙ КГС 0100000(вид сверху) (рисунок 4)

4	1-18	КГС 0100000	Измельчитель самоходный	КГС 0000000	1
	1	КГС 0100020	Опора	КГС 0100000	1
	2	КГС 0100230-01	Опора	КГС 0100000	1
	3	КГС 0116000А	Установка дизеля ЯМЗ-238АК	КГС 0100000	1
	4	КГС 0116150	Коллектор	КГС 0100000	1
	5	КГС 0125000	Гидросистема рабочих органов и рулевого управления	КГС 0100000	1
	6	КГС 0134000	Площадка входа	КГС 0100000	1
	7	КЗР 0200250	Обод	КГС 0100000	1
	8	КЗР 0200260	Хомут	КГС 0100000	1
	9	КИЛ 0126040	Фиксатор	КГС 0100000	2
	10	КГС 0100414	Уголок	КГС 0100000	1
	11	КИС 0106435	Крышка	КГС 0100000	1
	12	КИС 0126502А	Скоба	КГС 0100000	2
	13		Рукав 90x104-0,29 – 10362 (L=80±3 мм)	КГС 0100000	1
	14		Рукав 100x114-0,29 – 10362 (L=90±3 мм)	КГС 0100000	1
	15		Выключатель 1400.3737 или	КГС 0100000	1
			Выключатель 1212.3737-07	КГС 0100000	1

№ рис	№ поз	Обозначение	Наименование	Куда входит	
				Обозначение	Кол. на 1 сб.ед.
4	16		Фонарь передний многофункциональный 3723.3712	КГС 0100000	2
	17		Хомут P148342 фирма "Donaldson", Дания	КГС 0100000	2
	18		Хомут GBS1-117/25 W2 фирма "Norma", Германия	КГС 0100000	2

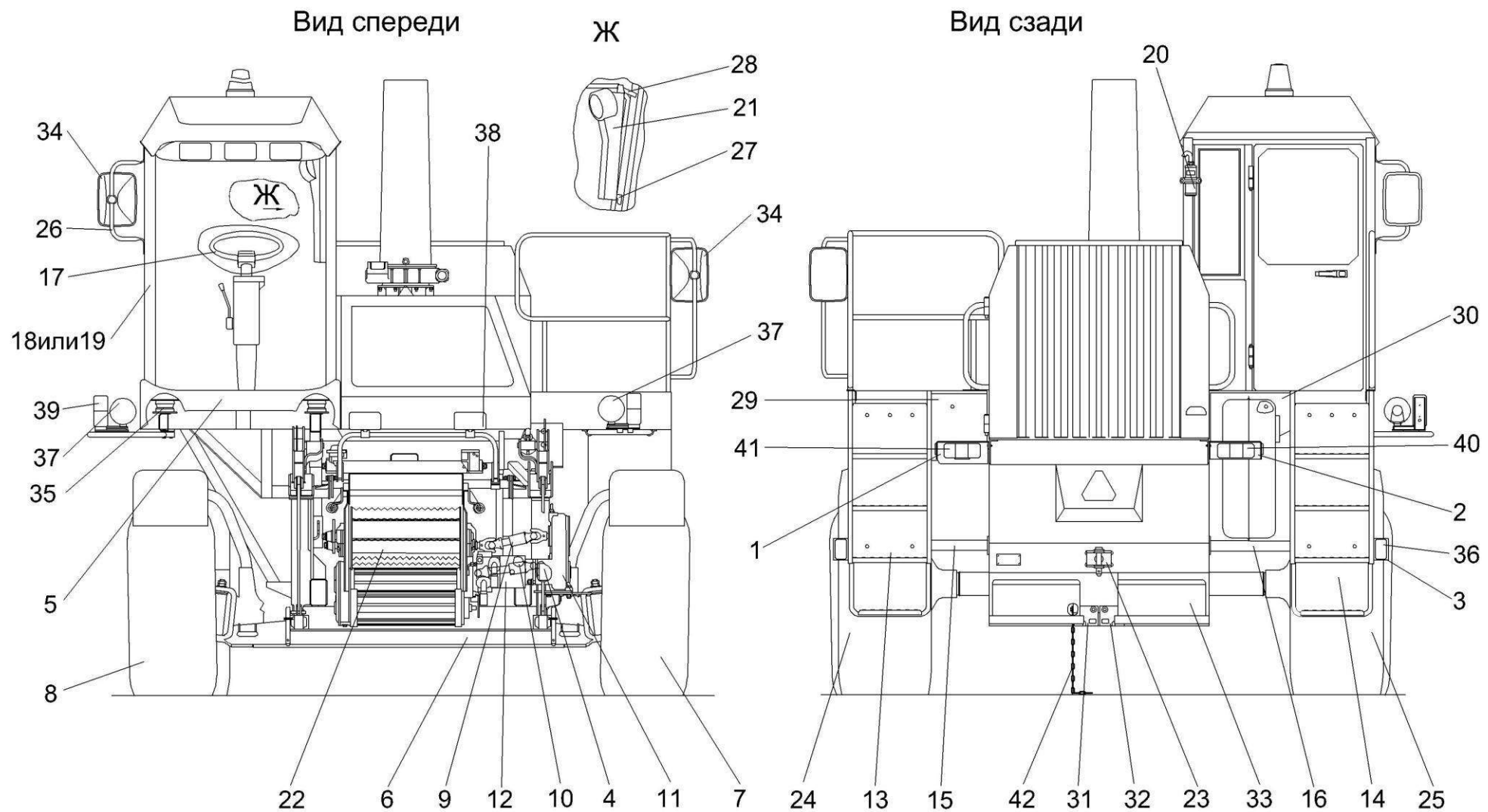


Рисунок 5 – Измельчитель самоходный КГС 0100000 (вид спереди, вид сзади)

№ рис	№ поз	Обозначение	Наименование	Куда входит	
				Обозначение	Кол. на 1 сб.ед.

ИЗМЕЛЬЧИТЕЛЬ САМОХОДНЫЙ КГС 0100000 (вид спереди, вид сзади) (рисунок 5)

5	1-42	КГС 0100000	Измельчитель самоходный	КГС 0000000	1
	1	КГС 0100050	Кронштейн	КГС 0100000	1
	2	КГС 0100060	Кронштейн	КГС 0100000	1
	3	КГС 0100070	Кронштейн	КГС 0100000	1
	4	КГС 0100110	Муфта	КГС 0100000	1
	или	КГС 0100120	Муфта	КГС 0100000	1
	5	КГС 0100450	Бампер	КГС 0100000	1
	6	КГС 0109000	Мост управляемых колес	КГС 0100000	1
	7	КГС 0110000	Колесо	КГС 0100000	1
	8	КГС 0110000-01	Колесо	КГС 0100000	1
	9	КГС 0112200	Вал карданный телескопический	КГС 0100000	1
	10	КГС 0112400	Вал карданный телескопический	КГС 0100000	1
	11	КГС 0114000	Редуктор	КГС 0100000	1
	12	КГС 0115730	Гидромотор привода питающего аппарата	КГС 0100000	1
	13	КГС 0117000	Трап левый	КГС 0100000	1
	14	КГС 0117010	Трап правый	КГС 0100000	1
15	КГС 0117020	Опора	КГС 0100000	1	
16	КГС 0117030	Опора	КГС 0100000	1	

№ рис	№ поз	Обозначение	Наименование	Куда входит		
				Обозначение	Кол. на 1 сб.ед.	
5	17	КГС 0119000	Площадка управления	КГС 0100000	1	
	18	КГС 0120000	Кабина	КГС 0100000	1	
	19	КГС 0120000-01	Кабина (с тонированными стеклами)	КГС 0100000	1	
	20	КГС 0121000	Установка климатическая	КГС 0100000	1	
	21	КГС 0122000А	Пульт контроля	КГС 0100000	1	
	22	КГС 0150000	Аппарат питающе-измельчающий	КГС 0100000	1	
	23	КИС 0122000А	Устройство прицепное	КГС 0100000	1	
	24	54-4-6	Колесо главное левое	КГС 0100000	1	
	25	54-4-7	Колесо главное правое	КГС 0100000	1	
	26	КГС 0100803	Дуга	КГС 0100000	1	
	27	КГС 0119469	Кронштейн	КГС 0100000	1	
	28	КГС 0119486	Кронштейн	КГС 0100000	1	
	29	КГС 0134412	Зашивка	КГС 0100000	1	
	30	КГС 0134456	Зашивка	КГС 0100000	1	
	31	УЭС 0124401	Опора	КГС 0100000	1	
	32	УЭС 0124401-03	Опора	КГС 0100000	1	
	33	КЗК 0705190	Батарея аккумуляторная с переходниками	КГС 0100000	2	
		или		Батарея 6СТ-190А	КГС 0100000	2
		или		Батарея 6СТ-190А3 ПНКБ2М	КГС 0100000	2

№ рис	№ поз	Обозначение	Наименование	Куда входит	
				Обозначение	Кол. на 1 сб.ед.
5	34		Зеркало наружное заднего вида ВРЕИ.203621.028	КГС 0100000	2
	35		Опора коническая 5718 220 60 NR11 фирма "Simrit", Германия	КГС 0100000	1
	36		Световозвращатель 3202.3731 (красный)	КГС 0100000	2
	37		Фара дорожная 8703.302/06-01	КГС 0100000	2
	38		Фара рабочая 8724.304/014	КГС 0100000	2
	39		Фонарь передний многофункциональный 3723.3712	КГС 0100000	2
	40		Фонарь 3-х секционный задний (BBSL) 8520.25/11	КГС 0100000	1
	41		Фонарь 3-х секционный задний с осветителем номерного знака (BBSKL) 8522.20/11	КГС 0100000	1
	42		Цепь 4-5x35 (L=595 мм, 17 зв.)	КГС 0100000	1

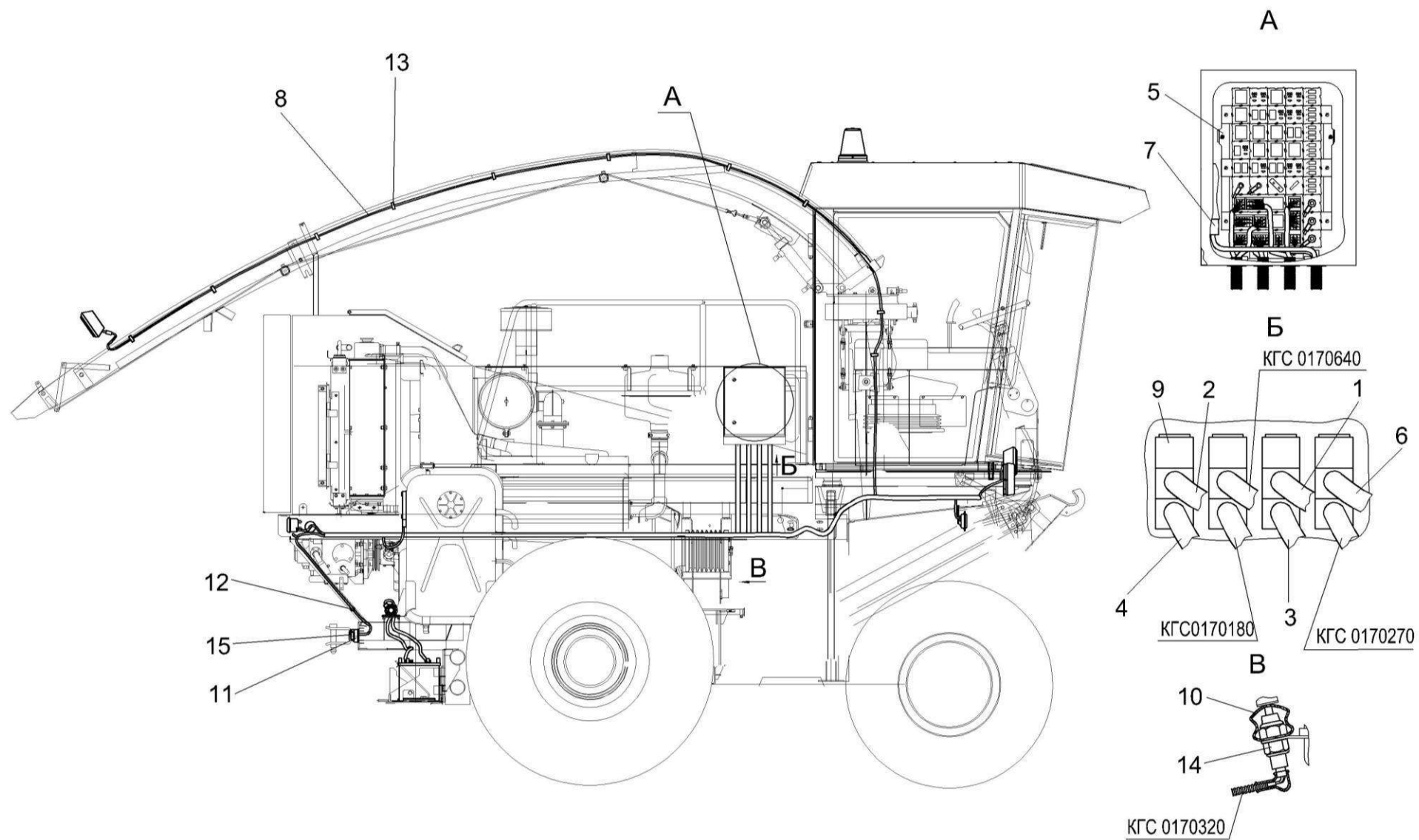


Рисунок 6 – Электрооборудование измельчителя самоходного (вид справа)

№ рис	№ поз	Обозначение	Наименование	Куда входит	
				Обозначение	Кол. на 1 сб.ед.

ЭЛЕКТРООБОРУДОВАНИЕ ИЗМЕЛЬЧИТЕЛЯ САМОХОДНОГО (вид справа) (рисунок 6)

6	1	КГС 0170100	Жгут пульта промежуточный	КГС 0100000	1
	2	КГС 0170320	Жгут датчиков	КГС 0100000	1
	3	КГС 0170520	Жгут фонарей	КГС 0100000	1
	4	КГС 0170550	Жгут гидроблока	КГС 0100000	1
	5	КГС 0170890	Блок реле	КГС 0100000	1
	6	КГС 0171010	Жгут металлодетектора	КГС 0100000	1
	7	КГС 0171200	Блок управления питающим аппаратом	КГС 0100000	1
	8	КВС-1-0700540	Жгут фары	КГС 0100000	1
	9	КГС 0170002	Заглушка	КГС 0100000	4
	10	КИЛ 0160002	Колпачок защитный	КГС 0100000	1
	11	КИС 0140068	Крышка	КГС 0100000	1
	12	ПКК 0147001	Втулка	КГС 0100000	2
	13	1/45680/80	Хомут (L=93 мм)	КГС 0100000	15
	14		Выключатель ВК12-21	КГС 0100000	1
	15		Розетка Р7-2	КГС 0100000	1

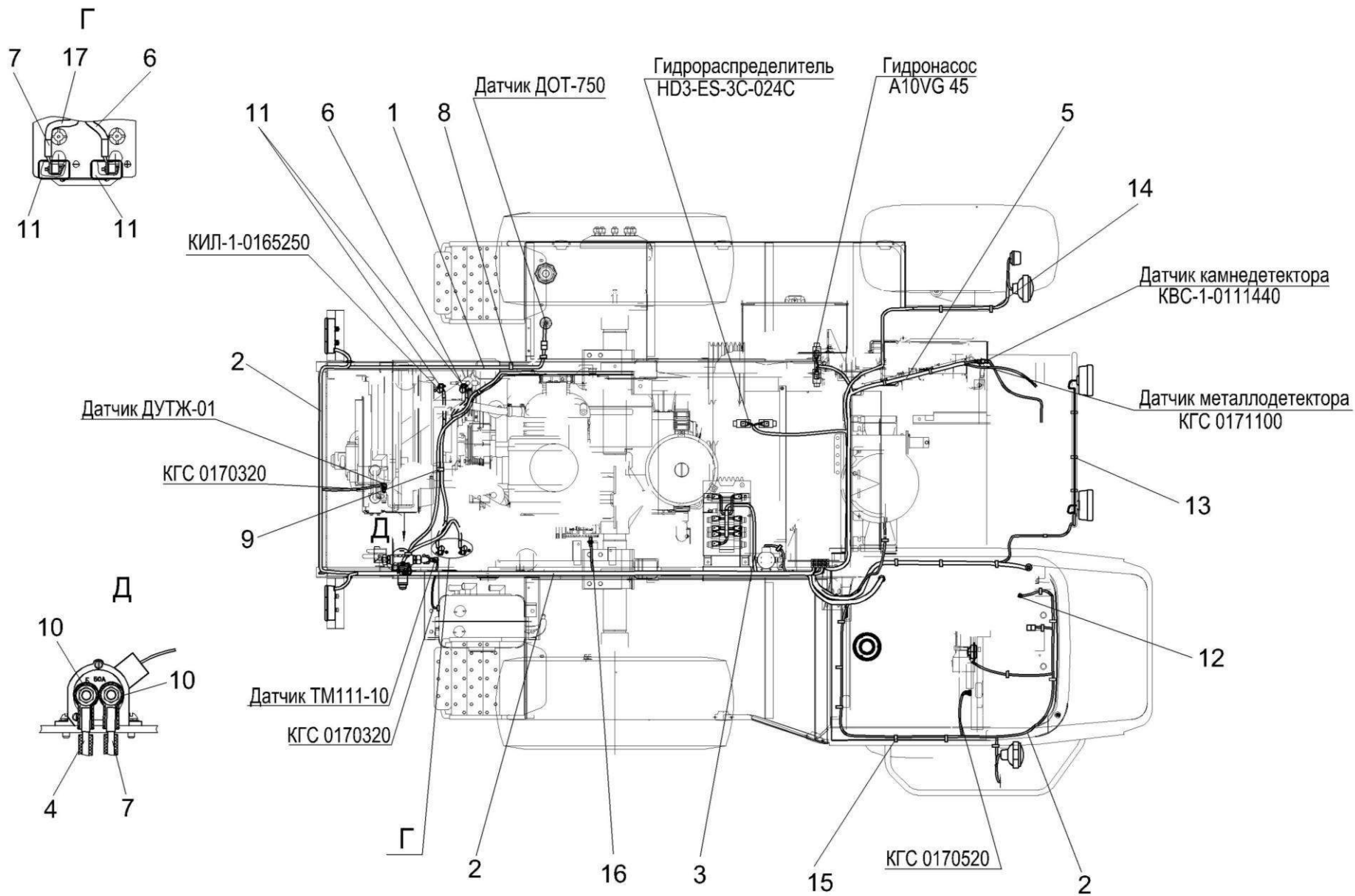


Рисунок 7 – Электрооборудование измельчителя самоходного (вид сверху)

№ рис	№ поз	Обозначение	Наименование	Куда входит	
				Обозначение	Кол. на 1 сб.ед.
ЭЛЕКТРООБОРУДОВАНИЕ ИЗМЕЛЬЧИТЕЛЯ САМОХОДНОГО (вид сверху) (рисунок 7)					
7	1	КГС 0170320	Жгут датчиков	КГС 0100000	1
	2	КГС 0170520	Жгут фонарей	КГС 0100000	1
	3	КГС 0170550	Жгут гидроблока	КГС 0100000	1
	4	КГС 0170590	Жгут “массы”	КГС 0100000	1
	5	КГС 0171010	Жгут металлодетектора	КГС 0100000	1
	6	КВС-1-0705580	Жгут промежуточный аккумуляторов	КГС 0100000	1
	7	КВС-1-0705590	Жгут выключателя “массы”	КГС 0100000	1
	8	КВС-1-0700800	Хомут	КГС 0100000	10
	9	КЗР 0700800-04	Хомут	КГС 0100000	2
	10	ТМ-59-6000-38	Наконечник резиновый	КГС 0100000	2
	11	УЭС 0700041	Чехол аккумуляторного наконечника	КГС 0100000	4
	12	УЭС 0700013-03	Втулка	КГС 0100000	3
	13		Крепление кабельное (NW7,5) 980 59 11 фирма “Schlemmer”, Германия	КГС 0100000	10
	14		Крепление кабельное (NW13) 980 59 14 фирма “Schlemmer”, Германия	КГС 0100000	10
	15		Крепление кабельное (NW22) 980 59 16 фирма “Schlemmer”, Германия	КГС 0100000	2
	16		Преобразователь первичный ПрП-1М	КГС 0100000	1
	17		Трубка 1-1М 20,0x3,0 – 5496 (L=920мм)	КГС 0100000	1

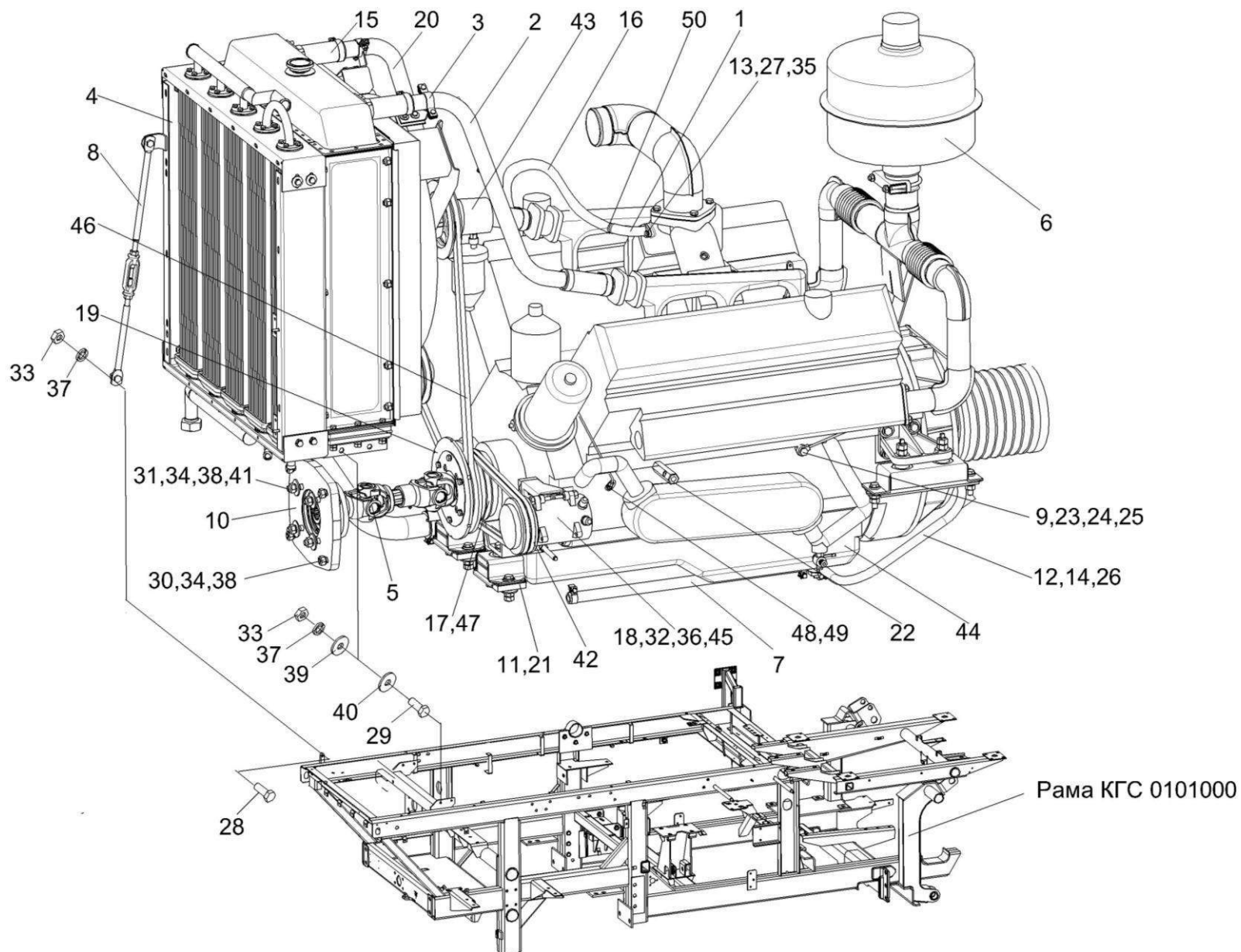


Рисунок 8 – Установка дизеля ЯМЗ-238АК-1 КГС 0116000А (лист 1)

№ рис	№ поз	Обозначение	Наименование	Куда входит	
				Обозначение	Кол. на 1 сб.ед.

УСТАНОВКА ДИЗЕЛЯ ЯМЗ-238АК-1 КГС 0116000А (лист 1) (рисунок 8)

8	1-50	КГС 0116000А	Установка дизеля ЯМЗ-238АК-1	КГС 0100000	1
	1	КГС 0116050	Патрубок	КГС 0116000А	1
	2	КГС 0116210	Труба	КГС 0116000А	1
	3	КГС 0116290	Хомут	КГС 0116000А	2
	4	КГС 0116450А	Блок радиаторов	КГС 0116000А	1
	5	КИЛ 0106850	Вал карданный	КГС 0116000А	1
	6	КИЛ 0116630	Глушитель	КГС 0116000А	1
	7	КИЛ-1-0116110	Маслопровод сливной	КГС 0116000А	1
	8	КИЛ-1-0116330	Растяжка	КГС 0116000А	1
	9	КИЛ-1-0116340	Маслопровод	КГС 0116000А	1
	10	КИС 0106440	Корпус	КГС 0116000А	1
	11	УЭС 0121010	Амортизатор	КГС 0116000А	2
	12	А-23.02.260	Хомут	КГС 0116000А	2
	13	КГС 0116001	Прокладка	КГС 0116000А	1
	14	КГС 0116003	Рукав	КГС 0116000А	1
	15	КГС 0116004	Рукав	КГС 0116000А	4
	16	КГС 0116006	Рукав	КГС 0116000А	1
	17	КГС 0116102	Шкив	КГС 0116000А	1

№ рис	№ поз	Обозначение	Наименование	Куда входит	
				Обозначение	Кол. на 1 сб.ед.
8	18	КГС 0116602	Шпилька	КГС 0116000А	1
	19	КГС 0116606	Фланец	КГС 0116000А	1
	20	КГС 0116811	Труба	КГС 0116000А	1
	21	КИЛ 0121501	Пластина	КГС 0116000А	2
	22	УЭС-6-0400614	Штуцер	КГС 0116000А	1
	23	УЭС-7-0400002	Шайба	КГС 0116000А	2
	24	УЭС-7-0400604А	Штуцер	КГС 0116000А	1
	25	УЭС-7-0400606А	Болт поворотного угольника	КГС 0116000А	1
	26	УЭС-7-0400694	Штуцер	КГС 0116000А	1
	27		Болт М8-6х20 – 7796	КГС 0116000А	2
	28		Болт М12-6х25 – 7796	КГС 0116000А	2
	29		Болт М12-6х35 – 7796	КГС 0116000А	4
	30		Болт М14-6х45 – 7796	КГС 0116000А	4
	31		Болт М14-6х70 – 7796	КГС 0116000А	4
	32		Гайка М10-6G – 5915	КГС 0116000А	4
	33		Гайка М12-6G – 5915	КГС 0116000А	9
	34		Гайка М14-6G – 5915	КГС 0116000А	24
	35		Шайба 8Т 65Г – 6402	КГС 0116000А	11
	36		Шайба 10Т 65Г – 6402	КГС 0116000А	59

№ рис	№ поз	Обозначение	Наименование	Куда входит	
				Обозначение	Кол. на 1 сб.ед.
8	37		Шайба 12Т 65Г – 6402	КГС 0116000А	13
	38		Шайба 14Т 65Г – 6402	КГС 0116000А	12
	39		Шайба А 12.01 – 6958	КГС 0116000А	4
	40		Шайба С.12.01 – 11371	КГС 0116000А	4
	41		Шайба С.14х4.01 – 11371	КГС 0116000А	4
	42		Ремень 2 кл. I-11х10-1180 – 5813	КГС 0116000А	2
	43		Генератор 4005.3771-49	КГС 0116000А	1
	44		Двигатель ЯМЗ-238АК-1000176/ ЯМЗ-238АК-1000411	КГС 0116000А	1
	45		Компрессор Н13-002-220	КГС 0116000А	1
	46		Ремень УБ-2240	КГС 0116000А	1
	47		Ремень ВХ 908Lw 865Li	КГС 0116000А	1
	48		Трубка подвода масла 6422-3509262	КГС 0116000А	1
	49		Угольник 402766	КГС 0116000А	1
	50		Хомут червячный TORRO 25-40/9 С7W2	КГС 0116000А	2

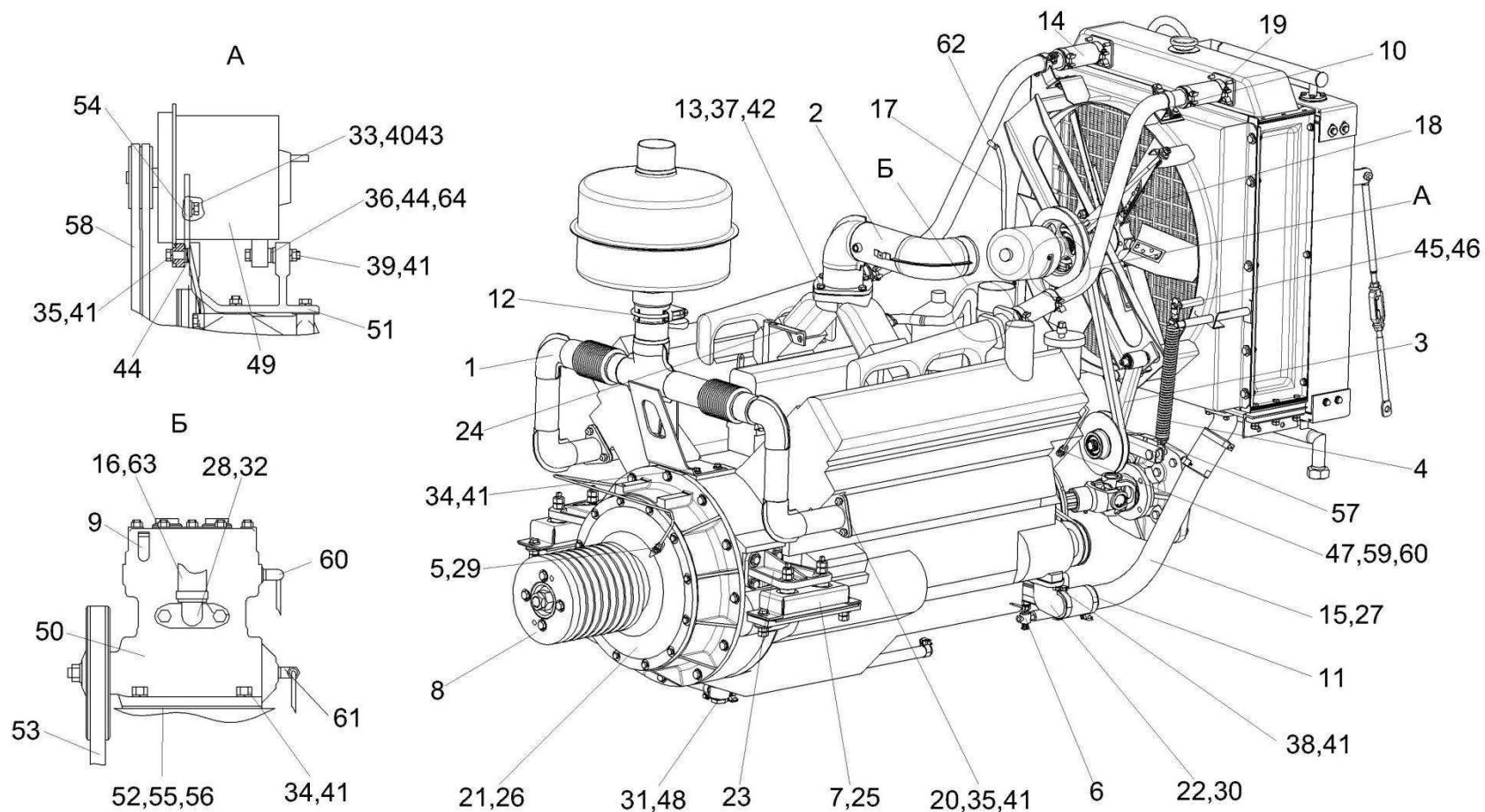


Рисунок 9 – Установка дизеля ЯМЗ-238АК-1 КГС 0116000А (лист 2)

№ рис	№ поз	Обозначение	Наименование	Куда входит	
				Обозначение	Кол. на 1 сб.ед.

УСТАНОВКА ДИЗЕЛЯ ЯМЗ-238АК-1 КГС 0116000А (лист 2) (рисунок 9)

9	1-64	КГС 0116000А	Установка дизеля ЯМЗ-238АК-1	КГС 0100000	1
	1	КГС 0116040	Труба выпускная	КГС 0116000А	1
	2	КГС 0116160	Коллектор воздушный	КГС 0116000А	1
	3	КГС 0116230	Рычаг	КГС 0116000А	1
	4	КГС 0116540	Механизм натяжения	КГС 0116000А	1
	5	КИЛ-1-0116340	Маслопровод	КГС 0116000А	1
	6	КИС 0106830	Кран	КГС 0116000А	2
	7	УЭС 0121000	Амортизатор	КГС 0116000А	2
	8	УЭС-4-0400050-02	Главный привод	КГС 0116000А	1
	9	УЭС-6-0400460	Патрубок	КГС 0116000А	1
	10	А-23.02.180	Хомут стяжной	КГС 0116000А	8
	11	А-23.02.200	Хомут стяжной	КГС 0116000А	4
	12	260-1205130	Хомут	КГС 0116000А	1
	13	КГС 0116002	Прокладка	КГС 0116000А	1
	14	КГС 0116004	Рукав	КГС 0116000А	4
	15	КГС 0116005	Рукав	КГС 0116000А	2
	или	КГС 0116008	Патрубок	КГС 0116000А	2
	или	КГС 0116009	Патрубок	КГС 0116000А	2
	16	КГС 0116006	Рукав	КГС 0116000А	1

№ рис	№ поз	Обозначение	Наименование	Куда входит	
				Обозначение	Кол. на 1 сб.ед.
9	17	КГС 0116007	Рукав	КГС 0116000А	1
	18	КГС 0116103	Шкив	КГС 0116000А	1
	19	КГС 0116413	Хомут	КГС 0116000А	2
	20	КИЛ-1-0116003	Прокладка	КГС 0116000А	2
	21	КИЛ-1-0116101	Корпус	КГС 0116000А	1
	22	КИЛ-1-0116105	Патрубок	КГС 0116000А	1
	23	КИЛ-1-0116201	Кронштейн	КГС 0116000А	2
	24	КИЛ-1-0116413	Кронштейн	КГС 0116000А	1
	25	КИЛ-1-0116507	Проставка	КГС 0116000А	1
	26	КИЛ-1-0116601	Диск	КГС 0116000А	1
	27	КИЛ-1-0116812А	Труба	КГС 0116000А	1
	28	УЭС 0400029	Прокладка	КГС 0116000А	1
	29	УЭС-3-0400653	Штуцер	КГС 0116000А	1
	30	УЭС-6-0400011	Прокладка	КГС 0116000А	1
31	УЭС-6-0400621	Штуцер	КГС 0116000А	1	
32	255Б-3509245	Патрубок подвода воздуха к компрессору	КГС 0116000А	1	
33		Болт М8-6х25 – 7796	КГС 0116000А	5	
34		Болт М10-6х30 – 7796	КГС 0116000А	14	

№ рис	№ поз	Обозначение	Наименование	Куда входит	
				Обозначение	Кол. на 1 сб.ед.
9	35		Болт М10-6ех40 – 7796	КГС 0116000А	10
	36		Болт М10-6ех60 – 7796	КГС 0116000А	1
	37		Болт М12-6ех30 – 7796	КГС 0116000А	4
	38		Гайка М10х1,25-6G – 5915	КГС 0116000А	2
	39		Гайка М10-6G – 5915	КГС 0116000А	4
	40		Шайба 8Т 65Г – 6402	КГС 0116000А	11
	41		Шайба 10Т 65Г – 6402	КГС 0116000А	59
	42		Шайба 12Т 65Г – 6402	КГС 0116000А	13
	43		Шайба А 8.01 – 6958	КГС 0116000А	13
	44		Шайба С.10.01 – 11371	КГС 0116000А	11
	45		Шайба С.16.01 – 11371	КГС 0116000А	4
	46		Шплинт 3,2х32 – 397	КГС 0116000А	2
	47		Кольцо 008-011-19-2-2 – 18829/9833	КГС 0116000А	2
	48		Прокладка 24 АДО- 23358	КГС 0116000А	2
	49		Генератор 4005.3771-49	КГС 0116000А	1
	50		Компрессор 5336-3509012	КГС 0116000А	1
	51		Кронштейн крепления генератора 238АК-3701774	КГС 0116000А	1
	52		Крышка предохранительная 500-3509105	КГС 0116000А	1

№ рис	№ поз	Обозначение	Наименование	Куда входит	
				Обозначение	Кол. на 1 сб.ед.
9	53		Ремень ВХ 943Lw	КГС 0116000А	1
	54		Планка натяжная 238-3701790	КГС 0116000А	1
	55		Прокладка 236-1002284	КГС 0116000А	1
	56		Прокладка 500-3504103	КГС 0116000А	1
	57		Ремень УБ-2240	КГС 0116000А	1
	58		Ремень ХРZ 860Lw 873La	КГС 0116000А	2
	59		Трубка со шлангом 533630-3509278	КГС 0116000А	1
	60		Угольник 379051	КГС 0116000А	2
	61		Угольник 379737	КГС 0116000А	1
	62		Хомут червячный TORRO 16-27/9 C7W2	КГС 0116000А	2
	63		Хомут червячный TORRO 25-40/9 C7W2	КГС 0116000А	2
	64		Шайба 4P-10469-01	КГС 0116000А	1

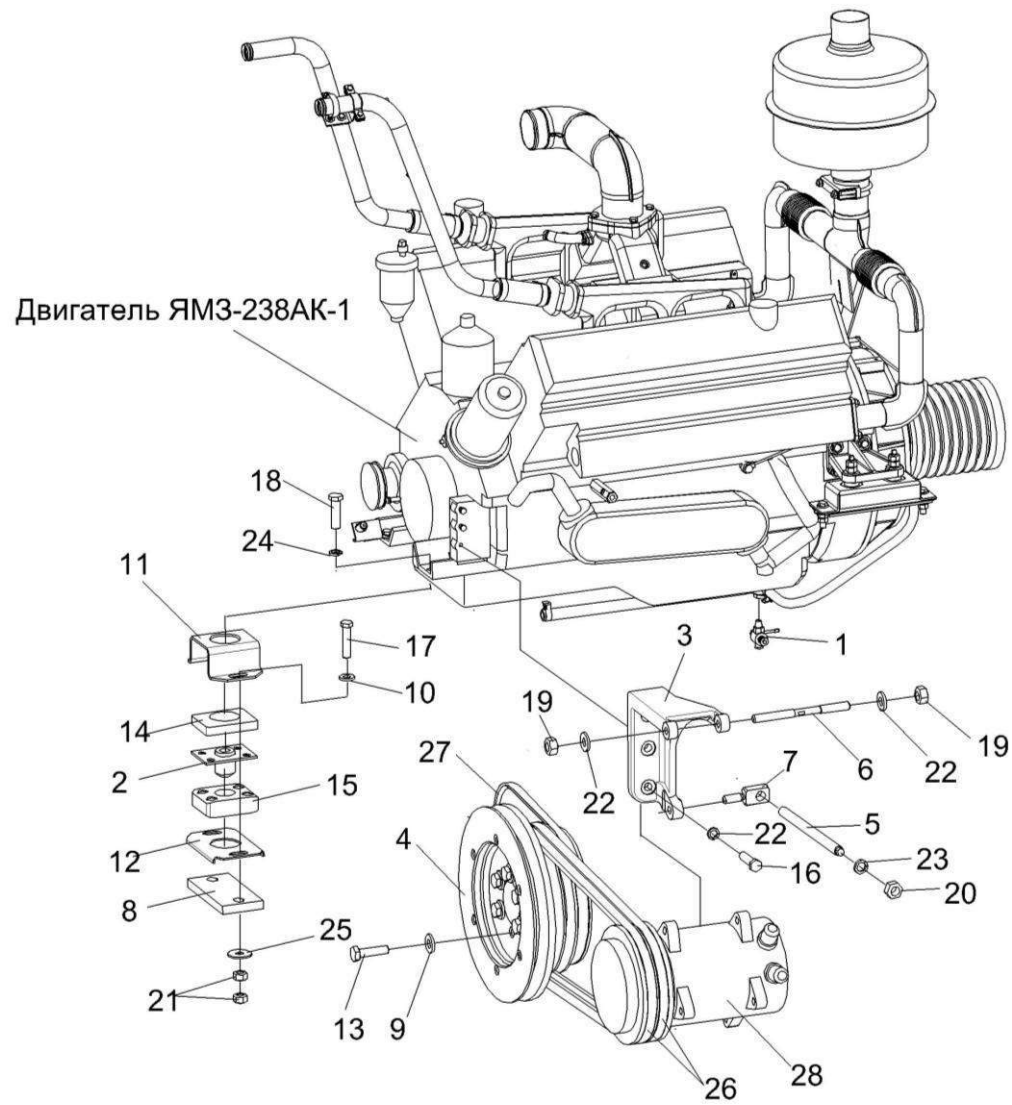


Рисунок 10 – Установка компрессора Н13-002-220

№ рис	№ поз	Обозначение	Наименование	Куда входит	
				Обозначение	Кол. на 1 сб.ед.

УСТАНОВКА КОМПРЕССОРА Н13-002-220 (рисунок 10)

10	2,11,12,14,15	УЭС 0121010	Амортизатор	КГС 0116000А	2
	1	КИС 0106830	Кран	КГС 0116000А	2
	2	54-3-68-1	Гнездо с планкой	УЭС 0121010	1
	3	КГС 0116101	Кронштейн	КГС 0116000А	1
	4	КГС 0116102	Шкив	КГС 0116000А	1
	5	КГС 0116601	Винт	КГС 0116000А	1
	6	КГС 0116602	Шпилька	КГС 0116000А	1
	7	КГС 0116607	Упор	КГС 0116000А	1
	8	КИЛ 0121501	Пластина	КГС 0116000А	2
	9	КСН 0100665-01	Шайба	КГС 0116000А	6
	10	УЭС 0000493	Шайба	КГС 0116000А	8
	11	УЭС 0121403	Скоба	УЭС 0121010	1
	12	УЭС 0121404	Пластина	УЭС 0121010	1
	13	УЭС-6-0400602-02	Болт	КГС 0116000А	6
	14	54-01066	Подушка верхняя	УЭС 0121010	1
	15	54-01107	Подушка нижняя	УЭС 0121010	1
	16		Болт М10-6ех40 – 7796	КГС 0116000А	10
17		Болт М14-6ех65 – 7796	КГС 0116000А	6	

№ рис	№ поз	Обозначение	Наименование	Куда входит	
				Обозначение	Кол. на 1 сб.ед.
10	18		Болт М16-6ех55 – 7796	КГС 0116000А	2
	19		Гайка М10-6G – 5915	КГС 0116000А	4
	20		Гайка М12-6G – 5915	КГС 0116000А	9
	21		Гайка М14-6G – 5915	КГС 0116000А	24
	22		Шайба 10Т 65Г – 6402	КГС 0116000А	59
	23		Шайба 12Т 65Г – 6402	КГС 0116000А	13
	24		Шайба 16Т 65Г – 6402	КГС 0116000А	2
	25		Шайба А14.01 – 6958	КГС 0116000А	8
	26		Ремень 2 кл. I-11x10-1180 – 5813	КГС 0116000А	2
	27		Ремень ВХ 908Lw 865Li	КГС 0116000А	1
	28		Компрессор Н13-002-220	КГС 0116000А	1

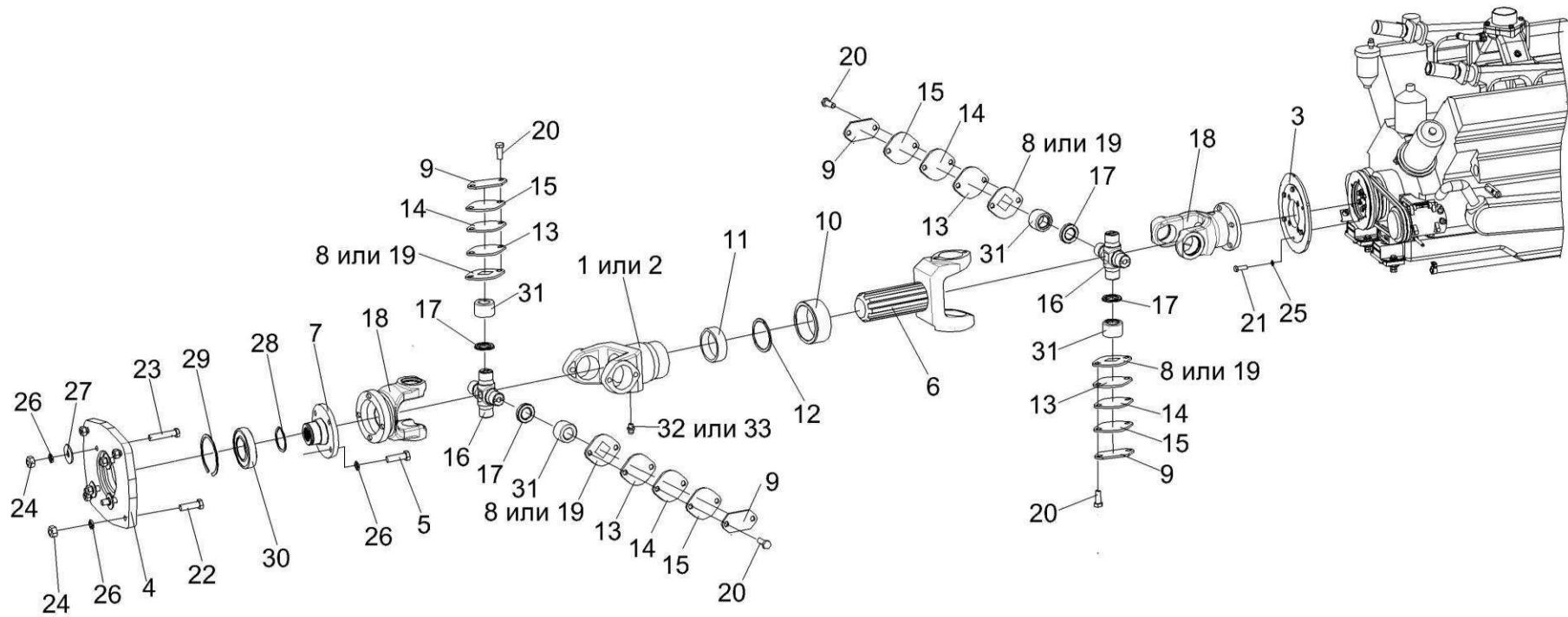


Рисунок 11 – Установка вала карданного КИЛ 0106850

№ рис	№ поз	Обозначение	Наименование	Куда входит	
				Обозначение	Кол. на 1 сб.ед.
УСТАНОВКА ВАЛА КАРДАННОГО КИЛ 0106850 (рисунок 11)					
11	1,2,4-20, 26,29-33	КИЛ 0106850	Вал карданный	КГС 0116000А	1
	4,29,30	КИС 0106440	Корпус	КГС 0116000А	1
	1,2,6, 8-20,31-33	КИС 0106860	Вал карданный	КИЛ 0106850	1
	1	КИС 0106670	Вилка скользящая	КИС 0106860	1
	2	КИС 0106670-01	Вилка скользящая	КИС 0106860	1
	3	КГС 0116606	Фланец	КГС 0116000А	1
	4	КИС 0106213	Корпус	КИС 0106440	1
	5	КИС 0106636	Болт	КИЛ 0106850	4
	6	КИС 0106649	Вал карданный	КИС 0106860	1
	7	КИЛ 0106628	Втулка	КИЛ 0106850	1
	8	120-2201050	Пластина опорная	КИС 0106860	8
	9	120-2201051	Пластина замок	КИС 0106860	8
	10	120-2201065	Колпак сальника	КИС 0106860	1
11	120-2201088	Кольцо войлочное	КИС 0106860	1	
12	120-2201089	Шайба разрезная	КИС 0106860	1	
13	120-2201070-Б	Пластина балансировочная	КИЛ 0106850 КИС 0106860	12 3	

№ рис	№ поз	Обозначение	Наименование	Куда входит	
				Обозначение	Кол. на 1 сб.ед.
11	14	120-2201071-Б	Пластина балансировочная	КИЛ 0106850 КИС 0106860	12 3
	15	120-2201072-Б	Пластина балансировочная	КИЛ 0106850 КИС 0106860	1 3
	16	130-2201030	Крестовина карданного вала	КИС 0106860	2
	17	130-2201043	Уплотнение торцевое	КИС 0106860	8
	18	695Н-2201023	Вилка фланец карданного валы	КИС 0106860	2
	19	431410-2201050	Пластина опорная	КИС 0106860	8
	20		Болт М8-6Gx16	КИС 0106860	16
	21		Болт М10-6ex30 – 7796	КГС 0116000А	14
	22		Болт М14-6ex45 – 7796	КГС 0116000А	4
	23		Болт М14-6ex70 – 7796	КГС 0116000А	4
	24		Гайка М14-6G – 5915	КГС 0116000А	24
	25		Шайба 10Т 65Г – 239	КГС 0116000А	59
	26		Шайба 14 65Г – 6402	КИЛ 0106850 КГС 0116000А	4 12
	27		Шайба С14х4 – 11371	КГС 0116000А	4
	28		Кольцо В60 – 13940	КГС 0116000А	1
	29		Кольцо А110 – 13941	КИС 0106440	1
	30		Подшипник 80212 С17 – 7242	КИС 0106440	1
	31		Подшипник 804805К1	КИС 0106860	8
	32		Масленка 1.3 – 19853	КИС 0106860	1
	33		Масленка 1.2 – 19853	КИС 0106860	1

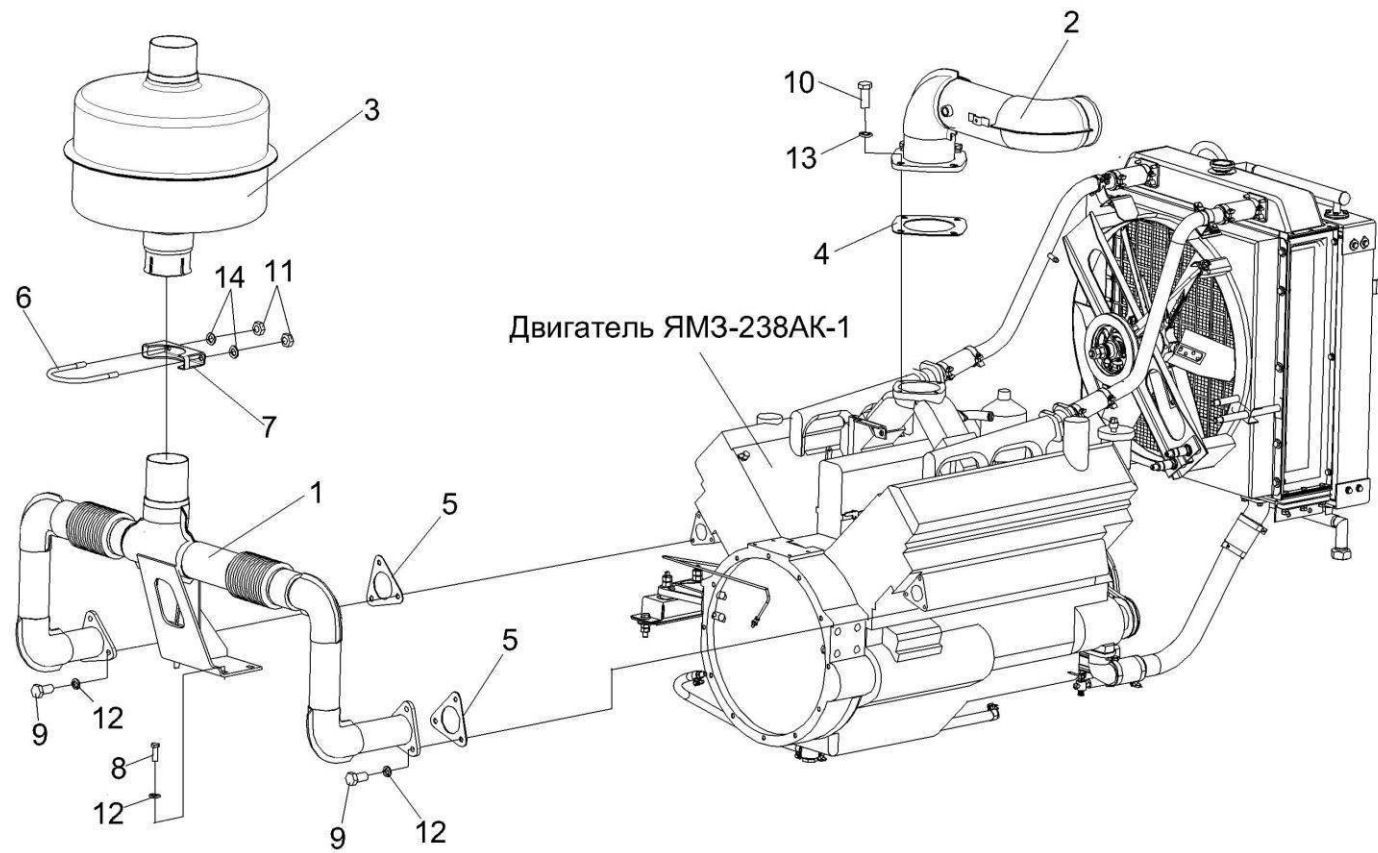


Рисунок 12 – Установка глушителя КИЛ 0116630

№ рис	№ поз	Обозначение	Наименование	Куда входит	
				Обозначение	Кол. на 1 сб.ед.

УСТАНОВКА ГЛУШИТЕЛЯ КИЛ 0116630 (рисунок 12)

12	6,7,11,14	260-1205130	Хомут	КГС 0116000А	1
	1	КГС 0116040	Труба выпускная	КГС 0116000А	1
	2	КГС 0116160	Коллектор воздушный	КГС 0116000А	1
	3	КИЛ 0116630	Глушитель	КГС 0116000А	1
	4	КГС 0116002	Прокладка	КГС 0116000А	1
	5	КИЛ-1-0116003	Прокладка	КГС 0116000А	2
	6	260-1205131	Скоба	260-1205130	1
	7	260-1205132	Хомут	260-1205130	1
	8		Болт М10-6ех30 – 7796	КГС 0116000А	14
	9		Болт М10-6ех40 – 7796	КГС 0116000А	10
	10		Болт М12-6ех30 – 7796	КГС 0116000А	4
	11		Гайка М10-6Н – 5915	260-1205130	2
	12		Шайба 10Т 65Г – 6402	КГС 0116000А	59
	13		Шайба 12Т 65Г – 6402	КГС 0116000А	13
14		Шайба А 10.01 – 10450	260-1205130	2	

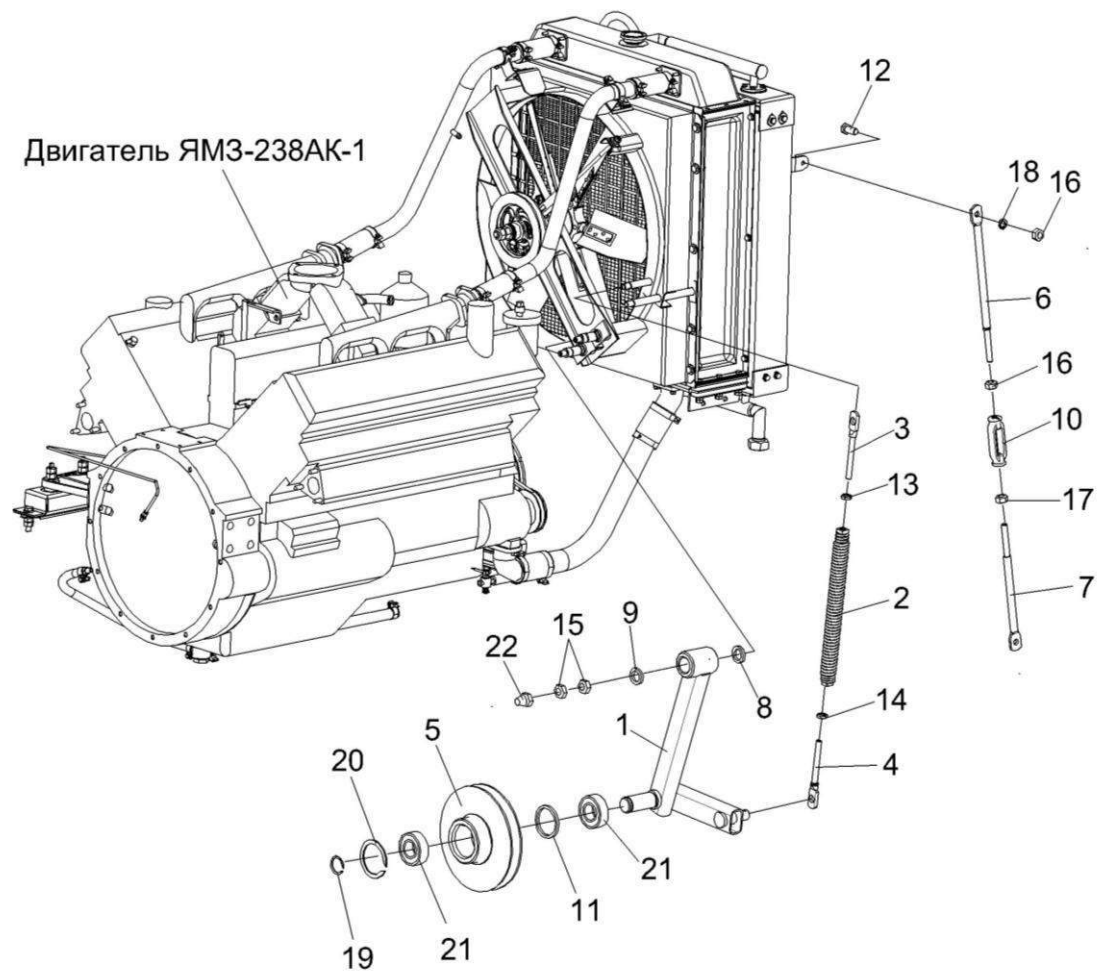


Рисунок 13 – Установка рычага КГС 0116230 и растяжки КИЛ-1-0116330

№ рис	№ поз	Обозначение	Наименование	Куда входит	
				Обозначение	Кол. на 1 сб.ед.

УСТАНОВКА РЫЧАГА КГС 0116230 И РАСТЯЖКИ КИЛ-1-0116330 (рисунок 13)

13	1,5,11,19-21	КГС 0116230	Рычаг	КГС 0116000А	1
	3,4,13,14	КГС 0116540	Механизм натяжения	КГС 0116000А	1
	6,7,10,16,17	КИЛ-1-0116330	Растяжка	КГС 0116000А	1
	1	КГС 0116310	Рычаг	КГС 0116230	1
	2	КГС 0116550	Пружина	КГС 0116540	1
	3	КЗР 0221606А-04	Зацеп	КГС 0116540	1
	4	КЗР 0221606А-05	Зацеп	КГС 0116540	1
	5	КИЛ 0116602	Шкив натяжной	КГС 0116230	1
	6	КИЛ-1-0116615	Зацеп	КИЛ-1-0116330	1
	7	КИЛ-1-0116615-01	Зацеп	КИЛ-1-0116330	1
	8	КИС 0105438	Шайба специальная	КГС 0116000А	1
	9	КСН 0114402	Шайба	КГС 0116000А	1
	10	АМ 46.05.201	Гайка стяжная	КИЛ-1-0116330	1
	11	60-131.25.10	Кольцо распорное	КГС 0116230	1
12		Болт М12-6ех25 – 7796	КГС 0116000А	2	
13		Гайка М12-6G – 2526	КГС 0116540	1	
14		Гайка М12-LH-6G – 2526	КГС 0116540	1	

№ рис	№ поз	Обозначение	Наименование	Куда входит	
				Обозначение	Кол. на 1 сб.ед.
13	15		Гайка M16-6G-2526	КГС 0116000А	2
	16		Гайка M12-6G – 5915	КИЛ-1-0116330	1
				КГС 0116000А	9
	17		Гайка M12-LH-6G – 5915	КИЛ-1-0116330	1
	18		Шайба 12Т 65Г – 6402	КГС 0116000А	13
	19		Кольцо В25 – 13941	КГС 0116230	1
	20		Кольцо В52 – 13941	КГС 0116230	1
	21		Подшипник 180505 – 8882	КГС 0116230	2
22		Масленка 1.1 – 19853	КГС 0116000А	1	

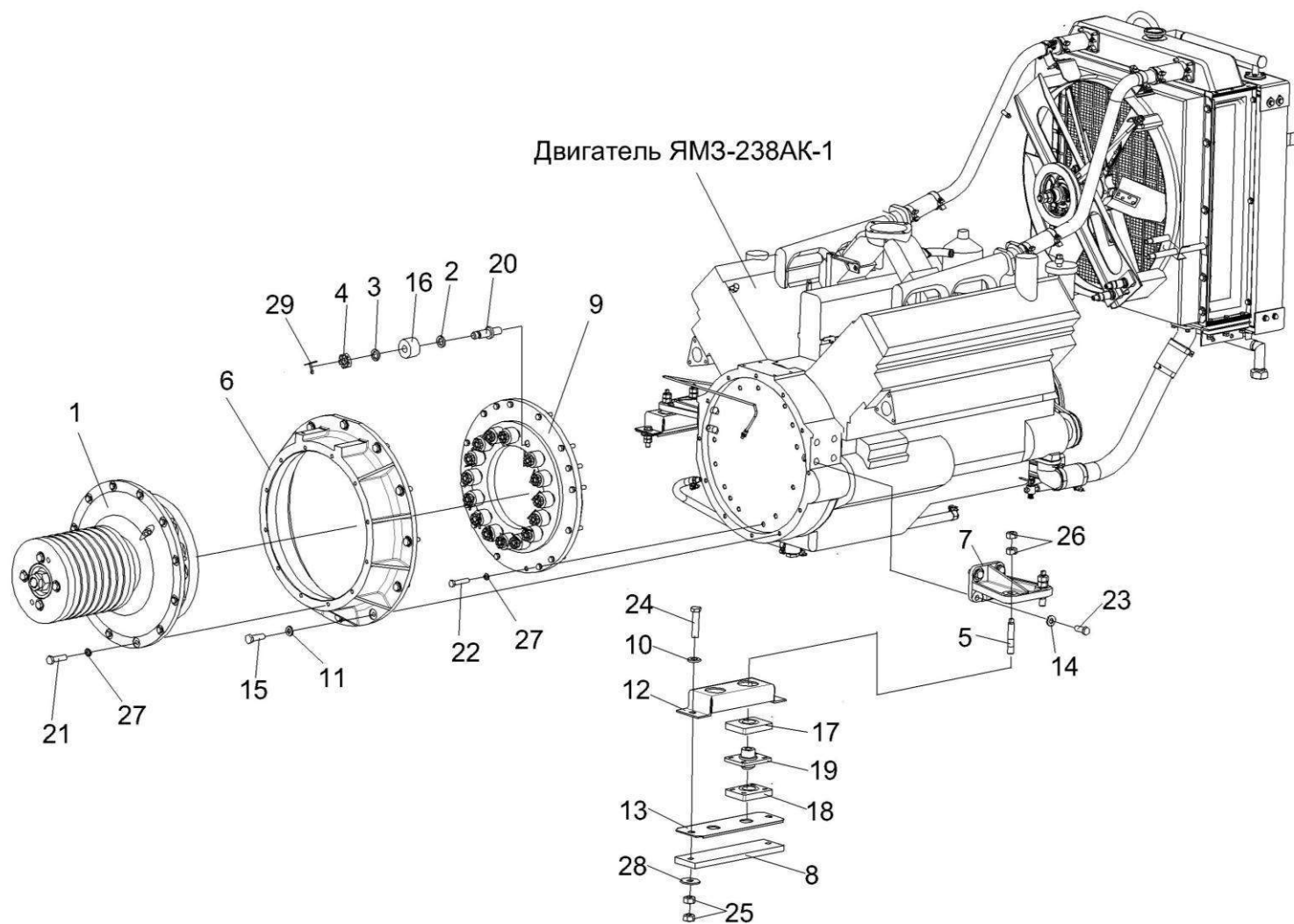


Рисунок 14 – Установка главного привода УЭС-4-0400050-02

№ рис	№ поз	Обозначение	Наименование	Куда входит	
				Обозначение	Кол. на 1 сб.ед.

УСТАНОВКА ГЛАВНОГО ПРИВОДА УЭС-4-0400050-02 (рисунок 14)

14	12,13,17-19	УЭС 0121000	Амортизатор	КГС 0116000А	2
	1	УЭС-4-0400050-02	Главный привод	КГС 0116000А	1
	2	КИЛ 0116416	Шайба	КГС 0116000А	16
	3	КИЛ 0116416-01	Шайба	КГС 0116000А	16
	4	КИЛ 0116628	Гайка	КГС 0116000А	16
	5	КИЛ 0116635	Шпилька	КГС 0116000А	4
	6	КИЛ-1-0116101	Корпус	КГС 0116000А	1
	7	КИЛ-1-0116201	Кронштейн	КГС 0116000А	2
	8	КИЛ-1-0116507	Проставка	КГС 0116000А	1
	9	КИЛ-1-0116601	Диск	КГС 0116000А	1
	10	УЭС 0000493	Шайба	КГС 0116000А	8
	11	УЭС 0100607	Шайба	КГС 0116000А	12
	12	УЭС 0121401	Скоба	УЭС 0121000	1
	13	УЭС 0121402	Пластина	УЭС 0121000	1
	14	УЭС 0400405	Шайба	КГС 0116000А	8
	15	УЭС-6-0400618	Болт	КГС 0116000А	12
	16	31.01-2199	Амортизатор	КГС 0116000А	16
17	54-01066	Подушка верхняя	УЭС 0121000	2	

№ рис	№ поз	Обозначение	Наименование	Куда входит	
				Обозначение	Кол. на 1 сб.ед.
14	18	54-01107	Подушка нижняя	УЭС 0121000	2
	19	54-3-68-1	Гнездо с планкой	УЭС 0121000	2
	20	260.4-1005125	Палец	КГС 0116000А	16
	21		Болт М10-6х35 – 7796	КГС 0116000А	12
	22		Болт М10-6х45 – 7796	КГС 0116000А	16
	23		Болт М14-6х40 – 7796	КГС 0116000А	8
	24		Болт М14-6х65 – 7796	КГС 0116000А	6
	25		Гайка М14-6G – 5915	КГС 0116000А	24
	26		Гайка М16-6G – 5915	КГС 0116000А	8
	27		Шайба 10Т 65Г – 6402	КГС 0116000А	59
	28		Шайба А14.01 – 6958	КГС 0116000А	8
	29		Шплинт 4х25 – 397	КГС 0116000А	16

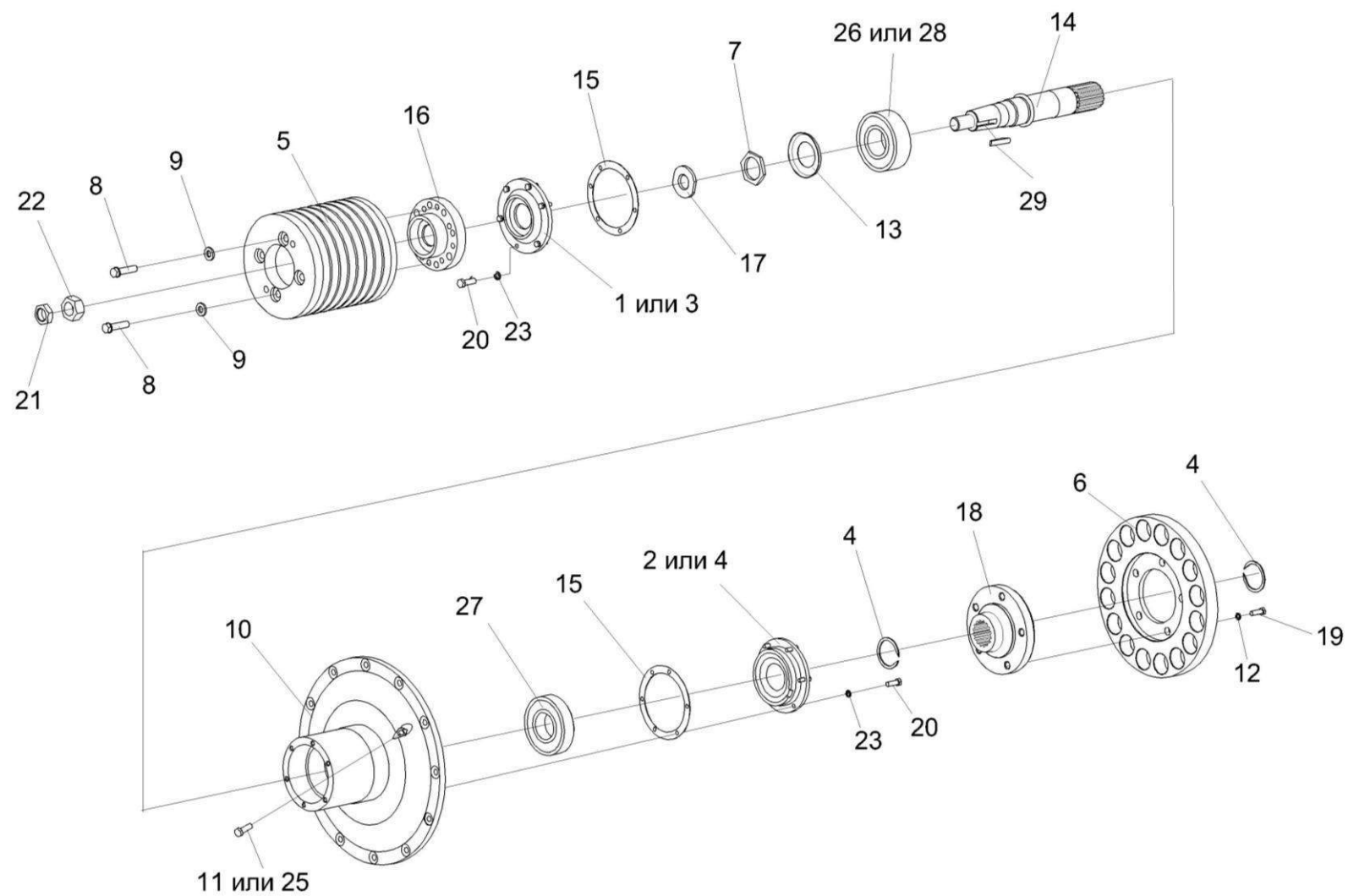


Рисунок 15 – Главный привод УЭС-4-0400050-02

№ рис	№ поз	Обозначение	Наименование	Куда входит	
				Обозначение	Кол. на 1 сб.ед.

ГЛАВНЫЙ ПРИВОД УЭС-4-0400050-02 (рисунок 15)

15	1-29	УЭС-4-0400050-02	Главный привод	КГС 0116000А	1
	1-4,7,10,11, 13-17,20-29	УЭС-4-0400060	Установка вала главного привода	УЭС-4-0400050-02	1
	6,18,19	УЭС-4-0400390	Диск ведомый	УЭС-4-0400060	1
	1	31.01-21с26-1-30	Корпус манжеты	УЭС-4-0400060	1
	2	31.01-21с31-2А-20	Корпус манжеты	УЭС-4-0400060	1
	3	31.01-21с26-1-50	Корпус манжеты	УЭС-4-0400060	1
	4	31.01-21с31-2А	Корпус манжеты	УЭС-4-0400060	1
	5	КИЛ 0116105	Шкив	УЭС-4-0400050-02	1
	6	КИЛ 0116108А	Полумуфта	УЭС-4-0400390	1
	7	КИЛ 0116616	Гайка	УЭС-4-0400060	1
	8	УЭС 0100603А-03	Болт	УЭС-4-0400050-02	4
	9	УЭС 0400405	Шайба	УЭС-4-0400050-02	4
	10	УЭС-4-0400201	Крышка картера маховика	УЭС-4-0400060	1
	11	УЭС-7-0400693	Пробка	УЭС-4-0400060	2
12	14-150	Шайба	УЭС-4-0400390	5	
13	14-0405-2	Маслодержатель	УЭС-4-0400060	1	
14	31.01-2103-01	Вал шлицевой	УЭС-4-0400060	1	

№ рис	№ поз	Обозначение	Наименование	Куда входит	
				Обозначение	Кол. на 1 сб.ед.
15	15	31.01-2121	Прокладка	УЭС-4-0400060	2
	16	31.01-2170А	Ступица шкива	УЭС-4-0400060	1
	17	31.01-2171	Шайба	УЭС-4-0400060	1
	18	31.01-2196-02	Втулка шлицевая	УЭС-4-0400390	1
	19	31-0414	Болт крепления маховика	УЭС-4-0400390	5
	20		Болт М8-6ех25 – 7796	УЭС-4-0400060	12
	21		Гайка М30х2-6g – 2526	УЭС-4-0400060	1
	22		Гайка М30х2-6g – 5915	УЭС-4-0400060	1
	23		Шайба 8Т 65Г – 6402	УЭС-4-0400060	12
	24		Кольцо В60 – 13940	УЭС-4-0400060	2
	25		Пробка 3КГ ¼ "	УЭС-4-0400060	2
	26		Подшипник 3612Г – 5721	УЭС-4-0400060	1
	27		Подшипник 312 – 8338	УЭС-4-0400060	1
28		Подшипник 53612Г – 24696	УЭС-4-0400060	1	
29		Шпонка 2-8х7х25 – 23360	УЭС-4-0400060	1	

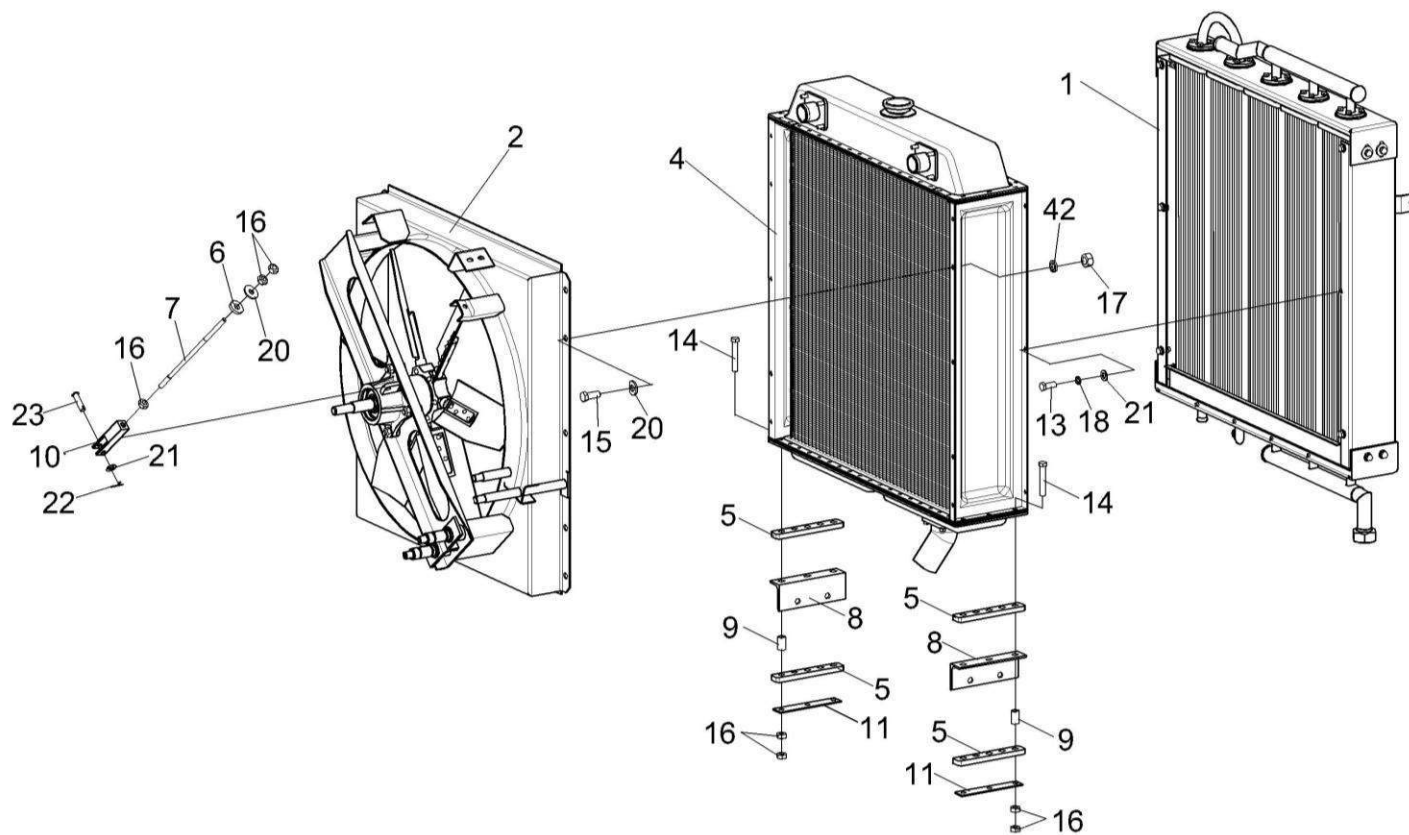


Рисунок 16 – Блок радиаторов КГС 0116450А

№ рис	№ поз	Обозначение	Наименование	Куда входит	
				Обозначение	Кол. на 1 сб.ед.

БЛОК РАДИАТОРОВ КГС 0116450А (рисунок 16)

16	1-23	КГС 0116450А	Блок радиаторов	КГС 0116000А	1
	1	КГС 0116020	Радиатор масляный	КГС 0116450А	1
	2	КГС 0116250Б	Привод вентилятора	КГС 0116450А	1
	4	КИЛ-1-0116350	Радиатор водяной	КГС 0116450А	1
	5	КИЛ 0106015	Амортизатор	КГС 0116450А	4
	6	КИЛ 0106037	Втулка	КГС 0116450А	2
	7	КИЛ 0106642	Шпилька	КГС 0116450А	1
	8	КИЛ 0106712	Уголок	КГС 0116450А	2
	9	КИЛ 0106815	Втулка	КГС 0116450А	6
	10	КИЛ 0119652-02	Вилка	КГС 0116450А	1
	11	КИС 0106407	Пластина	КГС 0116450А	2
	12	ПКК 0100449А-01	Шайба	КГС 0116450А	8
	13		Болт М10-6ех25 – 7796	КГС 0116450А	6
	14		Болт М10-6ех60 – 7796	КГС 0116450А	6
	15		Болт М12-6ех30 – 7796	КГС 0116450А	8
	16		Гайка М10-6G – 5915	КГС 0116450А	15
	17		Гайка М12-6G – 5915	КГС 0116450А	8
	18		Шайба 10Т 65Г – 6402	КГС 0116450А	6

№ рис	№ поз	Обозначение	Наименование	Куда входит	
				Обозначение	Кол. на 1 сб.ед.
16	19		Шайба 12 65Г – 6402	КГС 0116450А	8
	20		Шайба А 10.01 – 6958	КГС 0116450А	1
	21		Шайба С.10.01 – 11371	КГС 0116450А	7
	22		Шплинт 2х18 – 397	КГС 0116450А	1
	23		Ось 6-10 b12x36 – 9650	КГС 0116450А	1

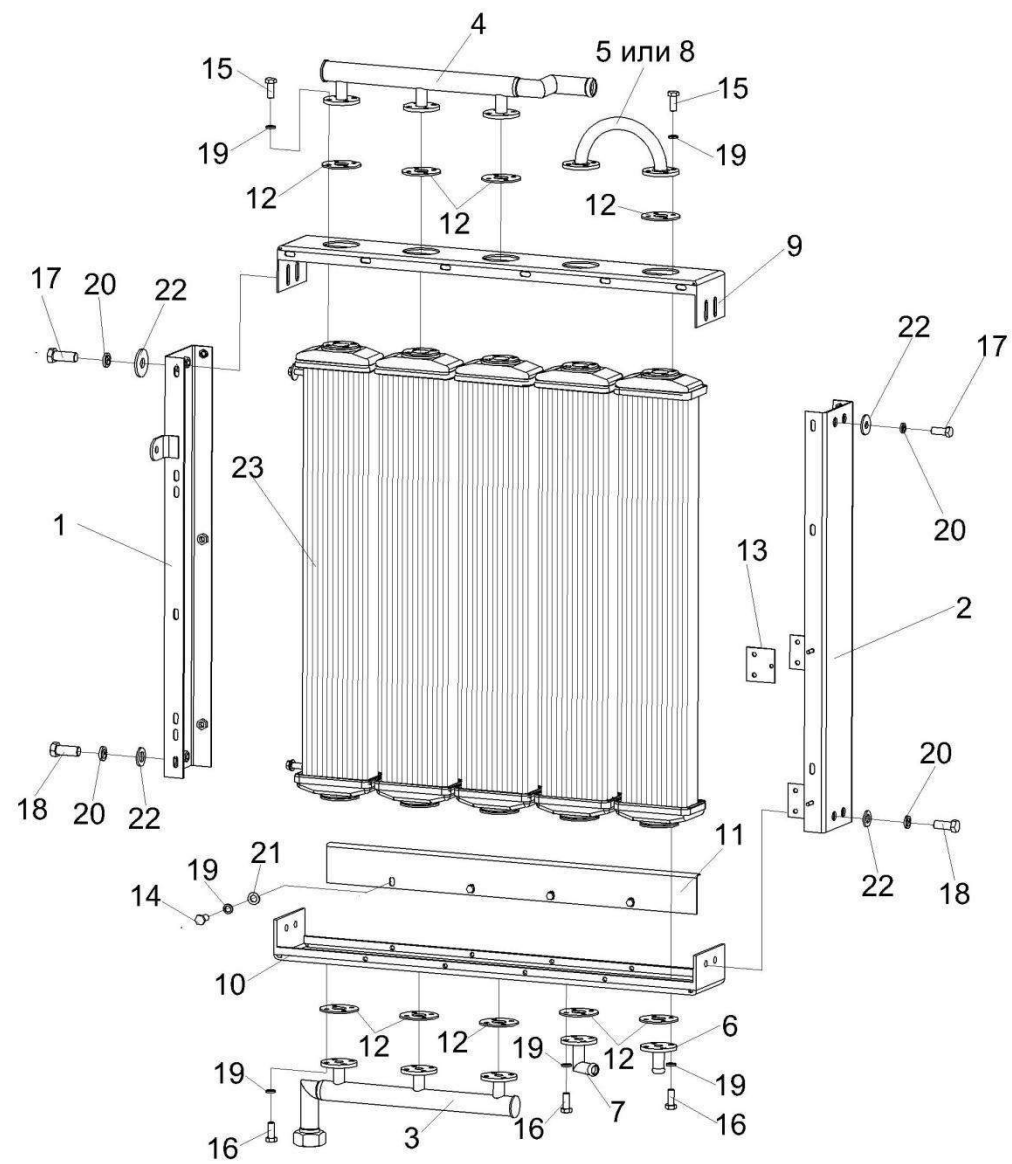


Рисунок 17 – Радиатор масляный КГС 0116020

№ рис	№ поз	Обозначение	Наименование	Куда входит	
				Обозначение	Кол. на 1 сб.ед.
РАДИАТОР МАСЛЯНЫЙ КГС 0116020 (рисунок 17)					
17	1-23	КГС 0116020	Радиатор масляный	КГС 0116450А	1
	1	КГС 0116470	Подвеска	КГС 0116020	1
	2	КГС 0116480	Подвеска	КГС 0116020	1
	3	КГС 0115360	Коллектор нижний	КГС 0116020	1
	4	КГС 0115400	Коллектор верхний	КГС 0116020	1
	5	КИЛ 0106040	Перемычка	КГС 0116020	1
	6	КИЛ 0106940	Фланец	КГС 0116020	1
	7	КИЛ 0106950	Фланец	КГС 0116020	1
	8	КИС 0106040Б	Перемычка	КГС 0116020	1
	9	КГС 0116462	Планка несущая	КГС 0116020	1
	10	КГС 0116463	Основание	КГС 0116020	1
	11	КГС 0116465	Уголок	КГС 0116020	1
	12	КИС 0106002	Прокладка	КГС 0116020	15
	13	АМ 84.00.002	Прокладка	КГС 0116020	2
	14		Болт М8-6х16 – 7796	КГС 0116020	8
	15		Болт М8-6х20 – 7796	КГС 0116020	20
	16		Болт М8-6х30 – 7796	КГС 0116020	20
17		Болт М10-6х20 – 7796	КГС 0116020	4	

№ рис	№ поз	Обозначение	Наименование	Куда входит	
				Обозначение	Кол. на 1 сб.ед.
17	18		Болт М10-6ех25 – 7796	КГС 0116020	4
	19		Шайба 8Т 65Г – 6402	КГС 0116020	52
	20		Шайба 10 65Г – 6402	КГС 0116020	8
	21		Шайба С.8.01 – 11371	КГС 0116020	4
	22		Шайба С.10.01 – 11371	КГС 0116020	8
	23		Секция радиатора 250У.08.010	КГС 0116020	5
	или		Радиатор масляный 250.08.000	КГС 0116020	5

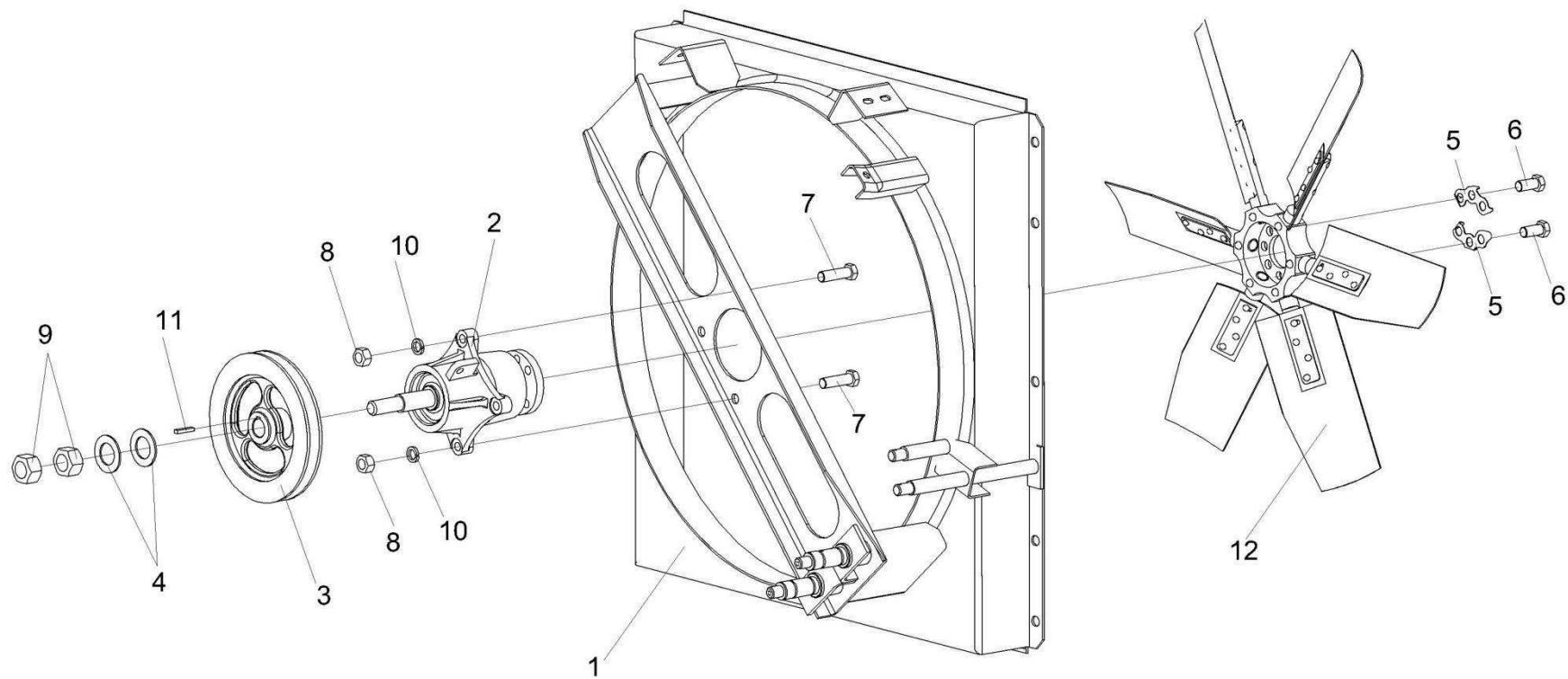


Рисунок 18 – Установка привода вентилятора КГС 0116250Б

№ рис	№ поз	Обозначение	Наименование	Куда входит	
				Обозначение	Кол. на 1 сб.ед.

УСТАНОВКА ПРИВОДА ВЕНТИЛЯТОРА КГС 0116250Б (рисунок 18)

18	1-12	КГС 0116250Б	Привод вентилятора	КГС 0116450А	1
	1	КГС 0116270Б	Кожух вентилятора	КГС 0116250Б	1
	2	КИЛ 0106280	Привод вентилятора	КГС 0116250Б	1
	3	КГС 0116103	Шкив	КГС 0116000А	1
	4	КИЛ 0106482	Шайба	КГС 0116000А	10
	5	КИС 0106462А	Пластина стопорная	КГС 0116250Б	2
	6		Болт М12-6х25 – 7796	КГС 0116250Б	6
	7		Болт М12-6х40 – 7796	КГС 0116250Б	4
	8		Гайка М12-6G – 5915	КГС 0116250Б	4
	9		Гайка М20х1,5-6G – 5915	КГС 0116000А	2
	10		Шайба 12Т 65Г – 6402	КГС 0116250Б	4
	11		Шпонка 8х7х25 – 23360	КГС 0116000А	1
12		Вентилятор 700/7-7/P4ZL/30/PAG/46/-/- "Wing Fan", Германия, "AKG"	КГС 0116250Б	1	

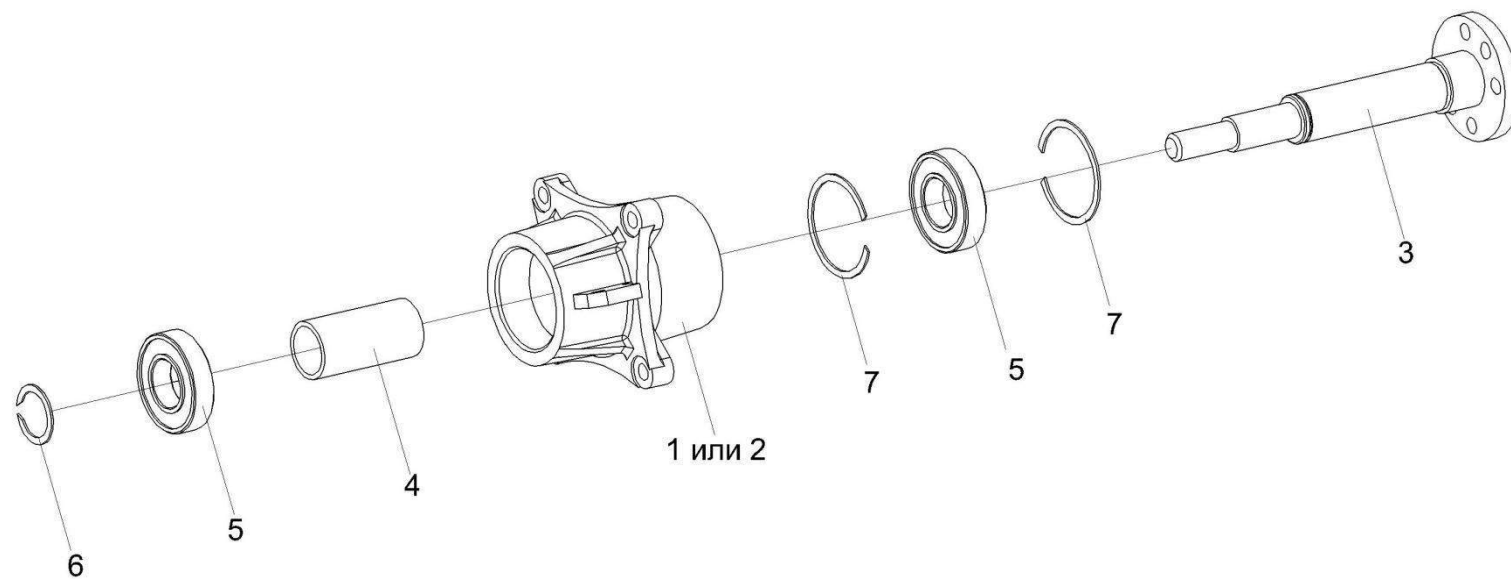


Рисунок 19 – Привод вентилятора КИЛ 0106280

№ рис	№ поз	Обозначение	Наименование	Куда входит	
				Обозначение	Кол. на 1 сб.ед.

ПРИВОД ВЕНТИЛЯТОРА КИЛ 0106280 (рисунок 19)

19	1-7	КИЛ 0106280	Привод вентилятора	КГС 0116250Б	1
	1	КИЛ 0106027	Корпус	КИЛ 0106280	1
	2	КИЛ 0106101	Корпус	КИЛ 0106280	1
	3	КИЛ 0106677	Вал привода вентилятора	КИЛ 0106280	1
	4	КИЛ 0106827	Втулка	КИЛ 0106280	1
	5		Подшипник 180207С17 – 8882	КИЛ 0106280	2
	6		Кольцо В35 – 13940	КИЛ 0106280	1
	7		Кольцо В72 – 13943	КИЛ 0106280	2

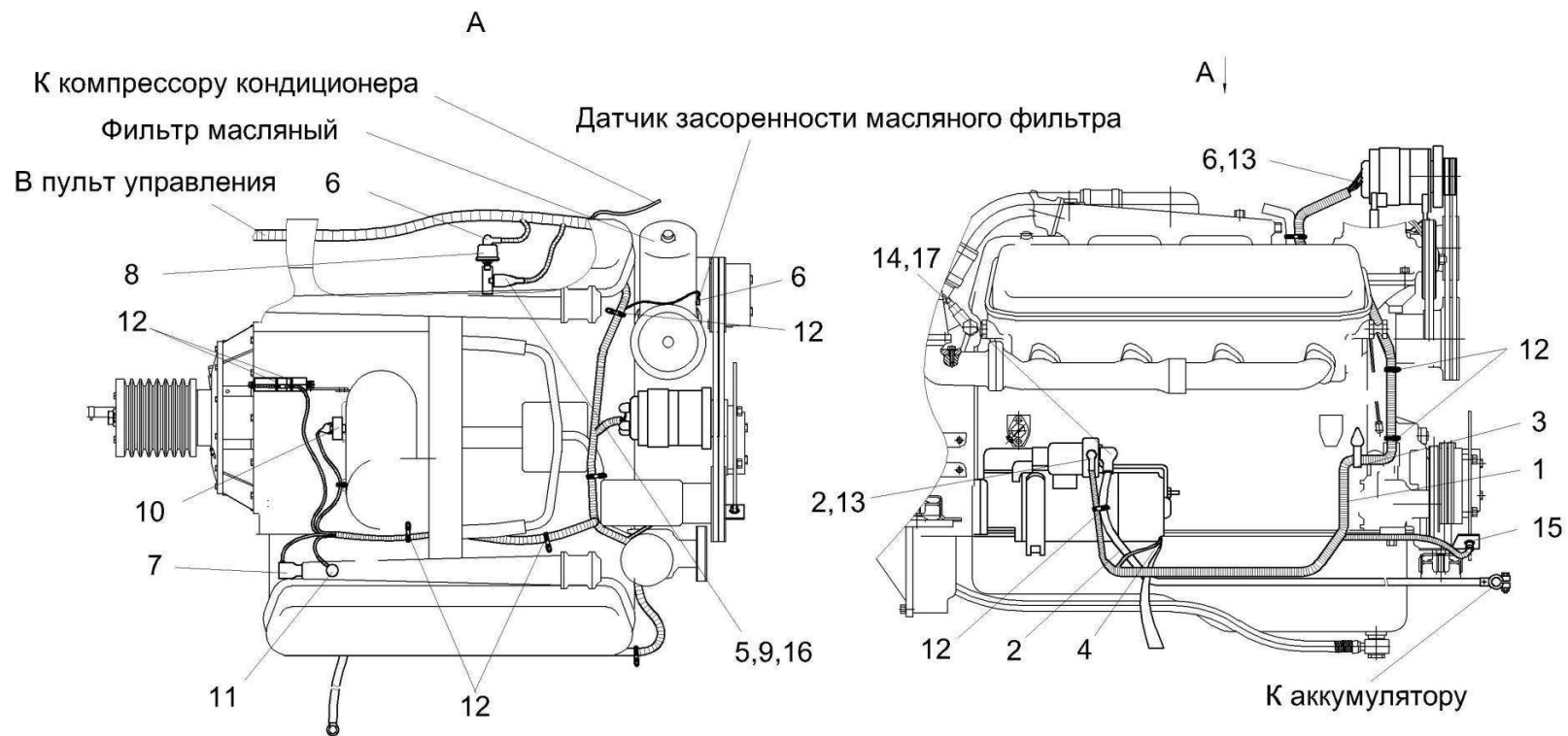


Рисунок 20 – Электрооборудование дизеля ЯМЗ-238АК-1 КГС 0116000А

№ рис	№ поз	Обозначение	Наименование	Куда входит	
				Обозначение	Кол. на 1 сб.ед.
ЭЛЕКТРООБОРУДОВАНИЕ ДИЗЕЛЯ ЯМЗ-238АК-1 КГС 0116000А (рисунок 20)					
20	1-17	КГС 0116000А	Электрооборудование дизеля ЯМЗ-238АК-1	КГС 0116000А	1
	1	КГС 0170270А	Жгут моторной установки	КГС 0116000А	1
	2	КИЛ-1-0165250	Жгут	КГС 0116000А	1
	3	КЗР 0700800-04	Хомут	КГС 0116000А	1
	4	УЭС 0700940	Провод "массы"	КГС 0116000А	1
	5	КИС 0140045А	Колпачок	КГС 0116000А	1
	6	КИС 0140046	Колпачок	КГС 0116000А	3
	7		Датчик ДУТЖ-01	КГС 0116000А	1
	8		Датчик давления ДД-10-02	КГС 0116000А	1
	9		Датчик ДАДМ	КГС 0116000А	1
	10		Датчик ДСФ-65	КГС 0116000А	1
	11		Датчик сигнализатора температуры ТМ111-01	КГС 0116000А	1
	12		Лента стяжная зубчатая	КГС 0116000А	20
	13		Наконечник 54.24.445Б	КГС 0116000А	2
	14		Наконечник резиновый ТМ-59-6000-38	КГС 0116000А	1
	15		Преобразователь первичный ПрП-1М	КГС 0116000А	1
	16		Пленка Е-PIB-19 (L=0,25 м), фирма "IKS", Германия	КГС 0116000А	1
	17		Трубка 1-1М 20,0Х3,0-5496 (L=2,10 м)	КГС 0116000А	1

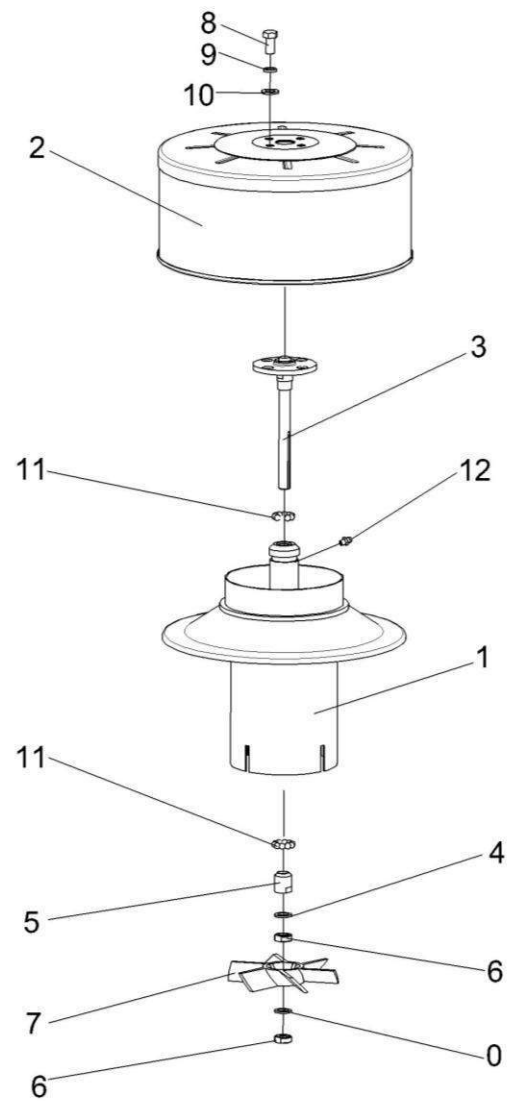


Рисунок 21 – Воздухозаборник вращающийся КГС 0116090

№ рис	№ поз	Обозначение	Наименование	Куда входит	
				Обозначение	Кол. на 1 сб.ед.

ВОЗДУХОЗАБОРНИК ВРАЩАЮЩИЙСЯ КГС 0116090 (рисунок 21)

21	1-12		Воздухозаборник вращающийся	КГС 0100000	1
	1,3-7,11,12		Ступица	КГС 0116090	1
	1		Корпус	КГС 0116080	1
	2		Воздухозаборник	КГС 0116090	1
	3		Ось	КГС 0116080	1
	4		Прокладка	КГС 0116080	2
	5		Конус	КГС 0116080	1
	6		Контргайка	КГС 0116080	2
	7		Турбина воздушная	КГС 0116080	1
	8		Болт М8-6ех12 – 7796	КГС 0116090	4
	9		Шайба 8Т 65Г – 6402	КГС 0116090	4
	10		Шайба 8.01 – 13463	КГС 0116090	4
11		Шарик 5,556-40 – 3722	КГС 0116080	20	
12		Масленка 1.2 – 19853	КГС 0116080	1	

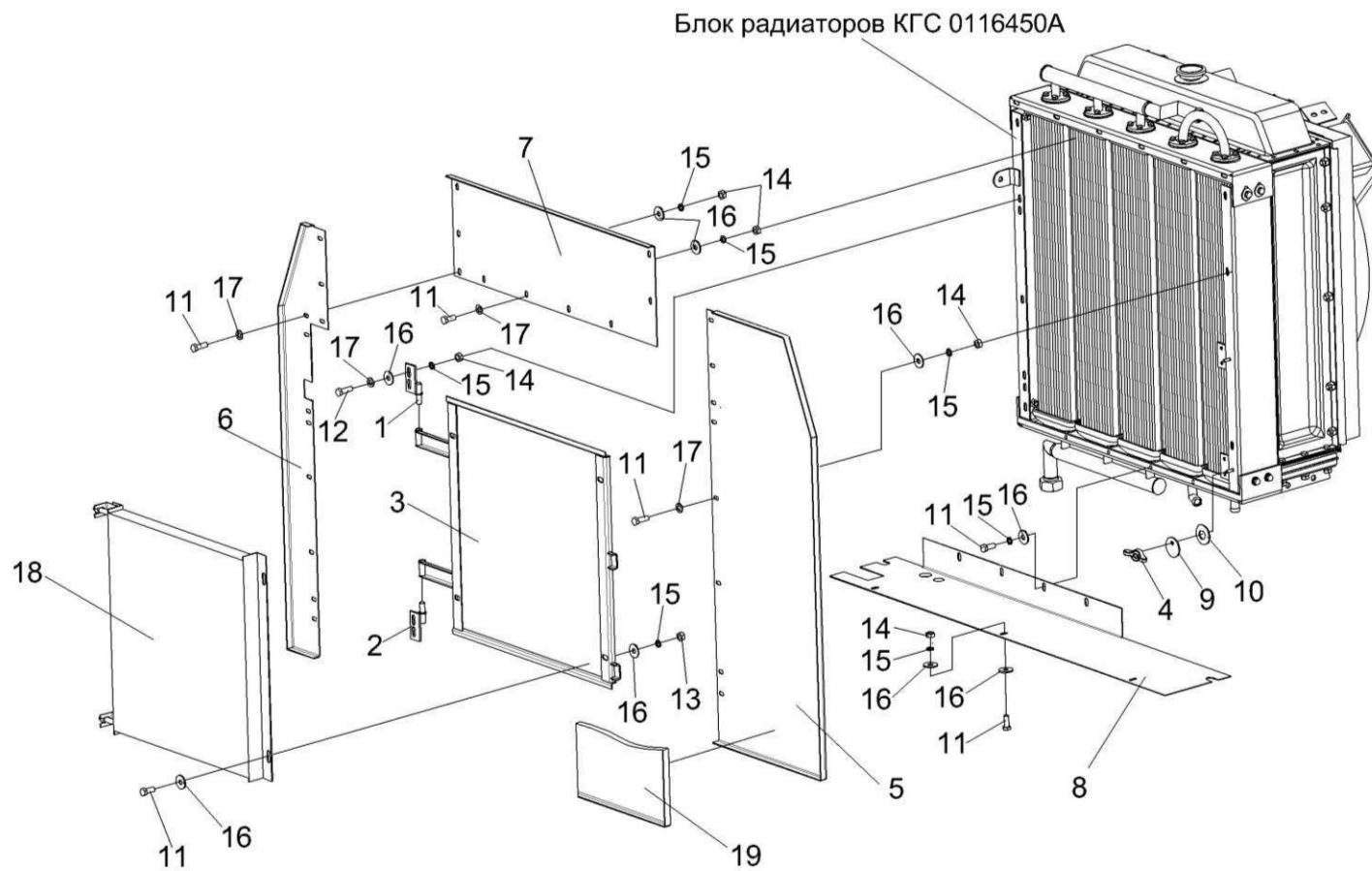


Рисунок 22 – Установка конденсатора КГС 0116120

№ рис	№ поз	Обозначение	Наименование	Куда входит	
				Обозначение	Кол. на 1 сб.ед.

УСТАНОВКА КОНДЕНСАТОРА КГС 0116120 (рисунок 22)

22	3,11,13, 15,16,18	КГС 0116120	Установка конденсатора	КГС 0100000	1
	1	КГС 0116170	Петля	КГС 0100000	1
	2	КГС 0116170-01	Петля	КГС 0100000	1
	3	КГС 0116180	Рамка	КГС 0116120	1
	4	КИС 0120400	Гайка	КГС 0100000	2
	5	КГС 0116473	Пластина правая	КГС 0100000	1
	6	КГС 0116471	Пластина левая	КГС 0100000	1
	7	КГС 0116472	Пластина верхняя	КГС 0100000	1
	8	КГС 0116407А	Пластина нижняя	КГС 0100000	1
	9	КЗК 0102428	Шайба	КГС 0100000	2
	10	АМ 84.00.002	Прокладка	КГС 0100000	2
	11		Болт М8-6х20 – 7796	КГС 0100000 КГС 0116120	36 4
	12		Болт М8-6х25 – 7796	КГС 0100000	13
	13		Гайка М8-6G – 5915	КГС 0116120	4
	14		Гайка М8-6G – 5915	КГС 0100000	53
15		Шайба 8Т 65Г – 6402	КГС 0100000 КГС 0116120	71 4	

№ рис	№ поз	Обозначение	Наименование	Куда входит	
				Обозначение	Кол. на 1 сб.ед.
22	16		Шайба А 8.01 – 6958	КГС 0100000	49
				КГС 0116120	8
	17		Шайба С.8.01 – 11371	КГС 0100000	28
	18		Конденсатор В76-055000-110	КГС 0116120	1
	19		Профиль 2107-6107018, L= 3900 мм	КГС 0100000	1

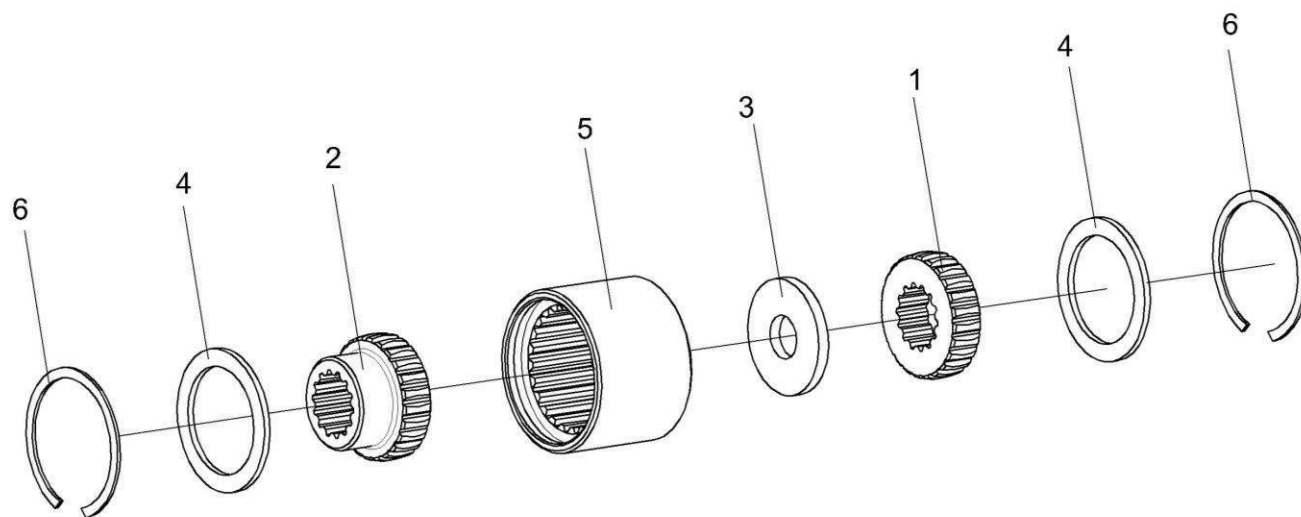


Рисунок 23 – Муфта КГС 0100110

№ рис	№ поз	Обозначение	Наименование	Куда входит	
				Обозначение	Кол. на 1 сб.ед.

МУФТА КГС 0100110 (рисунок 23)

23	1-6	КГС 0100110	Муфта	КГС 0100000	1
	1	КГС 0104636	Полумуфта	КГС 0100000	1
	2	КГС 0104637	Полумуфта	КГС 0100000	1
	3	3518020-46134	Кольцо полумуфты гидромотора	КГС 0100000	1
	4	3518020-46135	Кольцо дистанционное полумуфты	КГС 0100000	2
	5	3518020-46136	Втулка шлицевая полумуфты	КГС 0100000	1
	6		Кольцо В85 – 13943	КГС 0100000	2

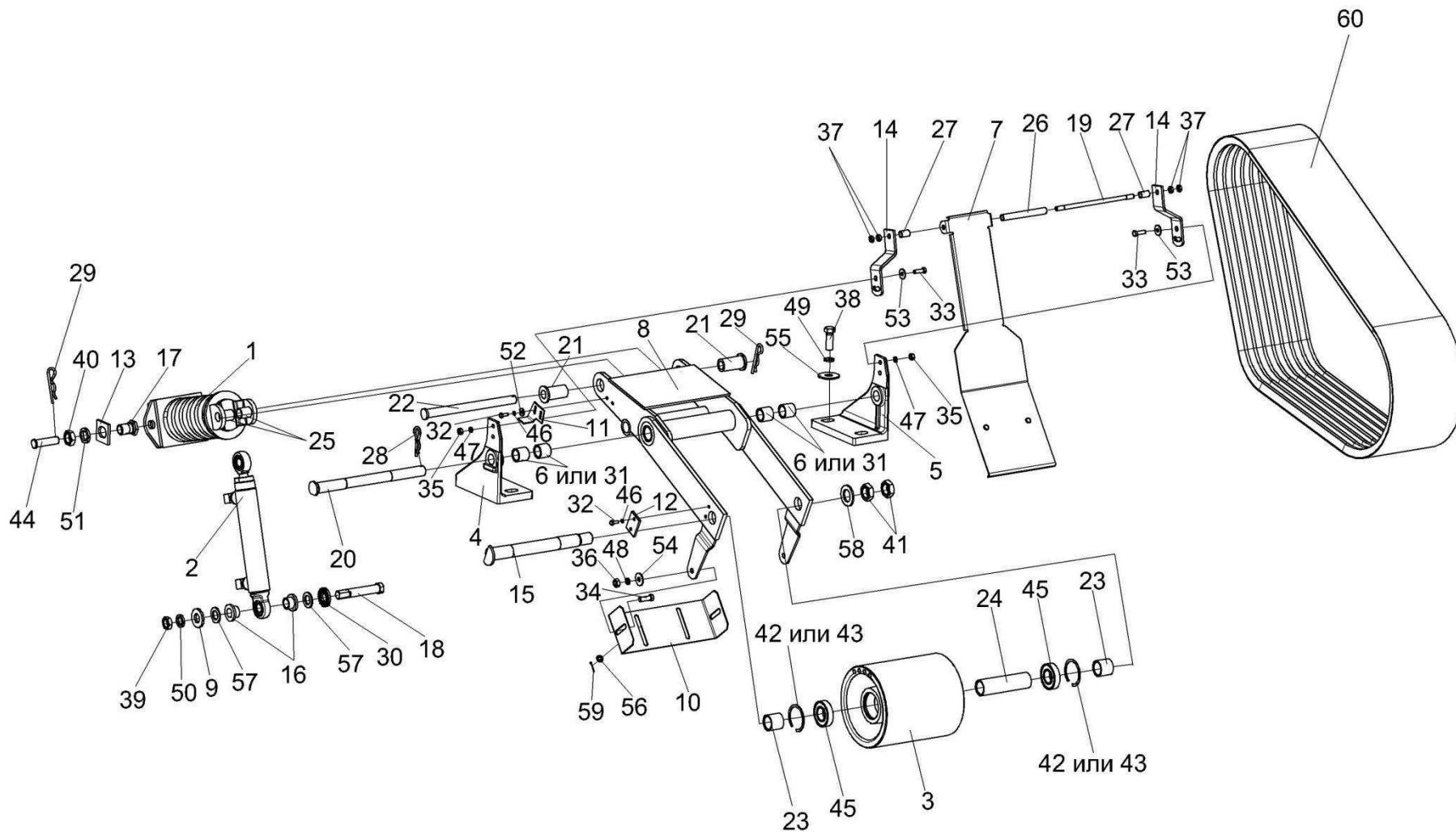


Рисунок 24 – Привод рабочих органов КГС 0106000 (лист 1)

№ рис	№ поз	Обозначение	Наименование	Куда входит	
				Обозначение	Кол. на 1 сб.ед.

ПРИВОД РАБОЧИХ ОРГАНОВ КГС 0106000 (лист 1) (рисунок 24)

24	1-60	КГС 0106000	Привод рабочих органов	КГС 0100000	1
	6,8,32	КИЛ 0100350	Рычаг	КГС 0106000	1
	1	КИЛ 0100160	Механизм натяжения	КГС 0106000	1
	2	КИЛ 0138110А	Гидроцилиндр	КГС 0106000	1
	3	КИЛ 0100201	Шкив натяжной	КГС 0106000	1
	4	КИЛ 0100202-01	Кронштейн	КГС 0106000	1
	5	КИЛ 0100202	Кронштейн	КГС 0106000	1
	6	КИЛ 0100204	Втулка	КИЛ 0100350	4
	7	КИЛ 0100300	Щиток	КГС 0106000	1
	8	КИЛ 0100360	Рычаг	КИЛ 0100350	1
	9	КИЛ 0100426	Шайба	КГС 0106000	1
	10	КИЛ 0100439	Кронштейн	КГС 0106000	1
	11	КИЛ 0100457	Кронштейн	КГС 0106000	1
	12	КИЛ 0100466	Ограничитель	КГС 0106000	1
	13	КИЛ 0100504	Пластина	КГС 0106000	2
	14	КИЛ 0100515	Кронштейн	КГС 0106000	2
15	КИЛ 0100613	Палец	КГС 0106000	1	
16	КИЛ 0100615	Втулка	КГС 0106000	2	

№ рис	№ поз	Обозначение	Наименование	Куда входит	
				Обозначение	Кол. на 1 сб.ед.
24	17	КИЛ 0100619	Втулка	КГС 0106000	2
	18	КИЛ 0100621	Палец	КГС 0106000	1
	19	КИЛ 0100628	Шпилька	КГС 0106000	1
	20	КИЛ 0100635	Палец	КГС 0106000	1
	21	КИЛ 0100637	Втулка	КГС 0106000	2
	22	КИЛ 0100639	Палец	КГС 0106000	1
	23	КИЛ 0100804	Втулка	КГС 0106000	2
	24	КИЛ 0100804-03	Втулка	КГС 0106000	1
	25	КИЛ 0100806	Втулка	КГС 0106000	2
	26	КИЛ 0100821	Втулка	КГС 0106000	1
	27	КИЛ 0100821-03	Втулка	КГС 0106000	2
	28	А 61.07.001	Шплинт	КГС 0106000	1
	29	ЖКЛ 0000609	Шплинт	КГС 0106000	3
	30	КИС 0100414	Шайба	КГС 0106000	1
	31	УЭС 0300068	Втулка	КИЛ 0100350	4
	32		Болт М6-6х16 – 7796	КГС 0106000	4
	33		Болт М8-6х25 – 7796	КГС 0106000	4
	34		Болт М10-6х30 – 7796	КГС 0106000	2
	35		Гайка М8-6G – 5915	КГС 0106000	4

№ рис	№ поз	Обозначение	Наименование	Куда входит	
				Обозначение	Кол. на 1 сб.ед.
24	36		Гайка М10-6G – 5915	КГС 0106000	4
	37		Гайка М10-6G – 2526	КГС 0106000	4
	38		Болт М16-6ех45 – 7796	КГС 0106000	4
	39		Гайка М20-6G – 2526	КГС 0106000	1
	40		Гайка М24х2-6G – 2526	КГС 0106000	2
	41		Гайка М27х2-6G – 2526	КГС 0106000	2
	42		Кольцо В62 – 13941	КГС 0106000	2
	43		Кольцо В62 – 13943	КГС 0106000	2
	44		Ось 6-18 b12х65 – 9650	КГС 0106000	2
	45		Подшипник 180206С17 – 8882	КГС 0106000	2
	46		Шайба 6Т 65Г – 6402	КГС 0106000	4
	47		Шайба 8Т 65Г – 6402	КГС 0106000	4
	48		Шайба 10Т 65Г – 6402	КГС 0106000	4
	49		Шайба 16Т 65Г – 6402	КГС 0106000	4
	50		Шайба 20Т 65Г – 6402	КГС 0106000	1
	51		Шайба 24Т 65Г – 6402	КГС 0106000	2
	52		Шайба А6.01 – 6958	КГС 0106000	4
	53		Шайба А8.01 – 6958	КГС 0106000	4

№ рис	№ поз	Обозначение	Наименование	Куда входит	
				Обозначение	Кол. на 1 сб.ед.
24	54		Шайба А10.01 – 6958	КГС 0106000	6
	55		Шайба А16.01 – 6958	КГС 0106000	4
	56		Шайба С.8.01 – 11371	КГС 0106000	2
	57		Шайба С.20.01 – 11371	КГС 0106000	2
	58		Шайба С.27.01 – 11371	КГС 0106000	2
	59		Шплинт 2х18 – 397	КГС 0106000	2
	60		Ремень 8 SPC 2240 Lw (Китай, "Sanlux")	КГС 0106000	1

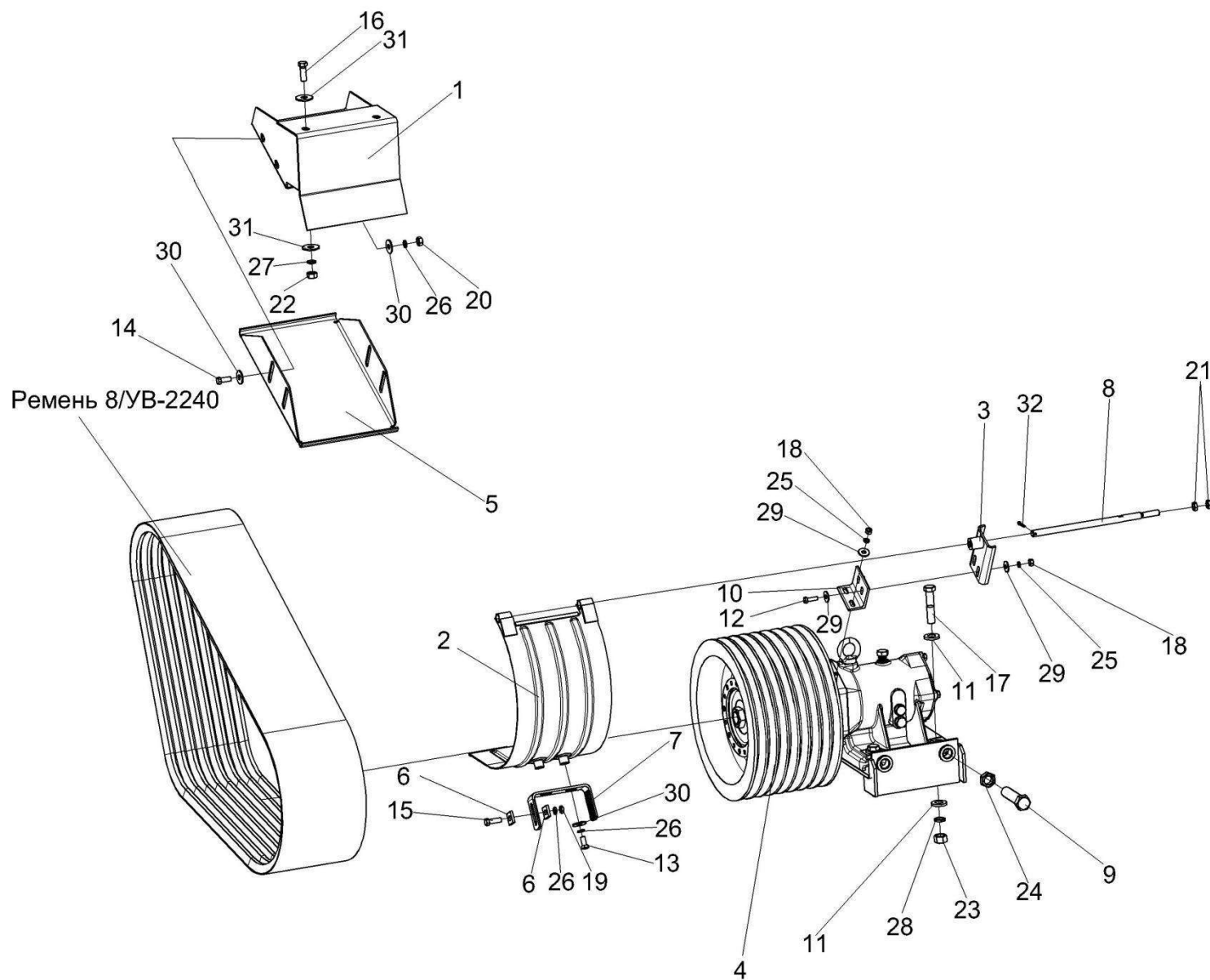


Рисунок 25 – Привод рабочих органов КГС 0106000 (лист 2)

№ рис	№ поз	Обозначение	Наименование	Куда входит	
				Обозначение	Кол. на 1 сб.ед.

ПРИВОД РАБОЧИХ ОРГАНОВ КГС 0106000 (лист 2) (рисунок 25)

25	1-32	КГС 0106000	Привод рабочих органов	КГС 0100000	1
	1	КИЛ 0100140	Кронштейн	КГС 0106000	1
	2	КИЛ 0100330	Ограждение	КГС 0106000	1
	3	КИЛ 0100390	Планка	КГС 0106000	1
	4	КИЛ 0149100	Контрпривод	КГС 0106000	1
	5	КИЛ 0100441	Пластина	КГС 0106000	1
	6	КИЛ 0100506-01	Пластина	КГС 0106000	4
	7	КИЛ 0100514	Кронштейн	КГС 0106000	1
	8	КИЛ 0100642	Ось	КГС 0106000	1
	9	КИЛ 0100644	Болт	КГС 0106000	4
	10	КИЛ 0100703	Уголок	КГС 0106000	1
	11	КУЖ 0201422	Шайба	КГС 0106000	8
	12		Болт М8-6х25 – 7796	КГС 0106000	2
	13		Болт М10-6х20 – 7796	КГС 0106000	2
	14		Болт М10-6х25 – 7796	КГС 0106000	2
	15		Болт М10-6х30 – 7796	КГС 0106000	2
	16		Болт М12-6х35 – 7796	КГС 0106000	2
17		Болт М16-6х75 – 7796	КГС 0106000	4	

№ рис	№ поз	Обозначение	Наименование	Куда входит	
				Обозначение	Кол. на 1 сб.ед.
25	18		Гайка М8-6G – 5915	КГС 0106000	4
	19		Гайка М10-6G – 2526	КГС 0106000	2
	20		Гайка М10-6G – 5915	КГС 0106000	2
	21		Гайка М12-6G – 2526	КГС 0106000	1
	22		Гайка М12-6G – 5915	КГС 0106000	2
	23		Гайка М16-6G – 5915	КГС 0106000	4
	24		Гайка М22x1,5-6G – 2526	КГС 0106000	4
	25		Шайба 8Т 65Г – 6402	КГС 0106000	4
	26		Шайба 10Т 65Г – 6402	КГС 0106000	6
	27		Шайба 12Т 65Г – 6402	КГС 0106000	2
	28		Шайба 16Т 65Г – 6402	КГС 0106000	4
	29		Шайба А 8.01 – 6958	КГС 0106000	6
	30		Шайба А 10.01 – 6958	КГС 0106000	6
	31		Шайба А 12.01 – 6958	КГС 0106000	4
	32		Шплинт 4x22 – 397	КГС 0106000	1

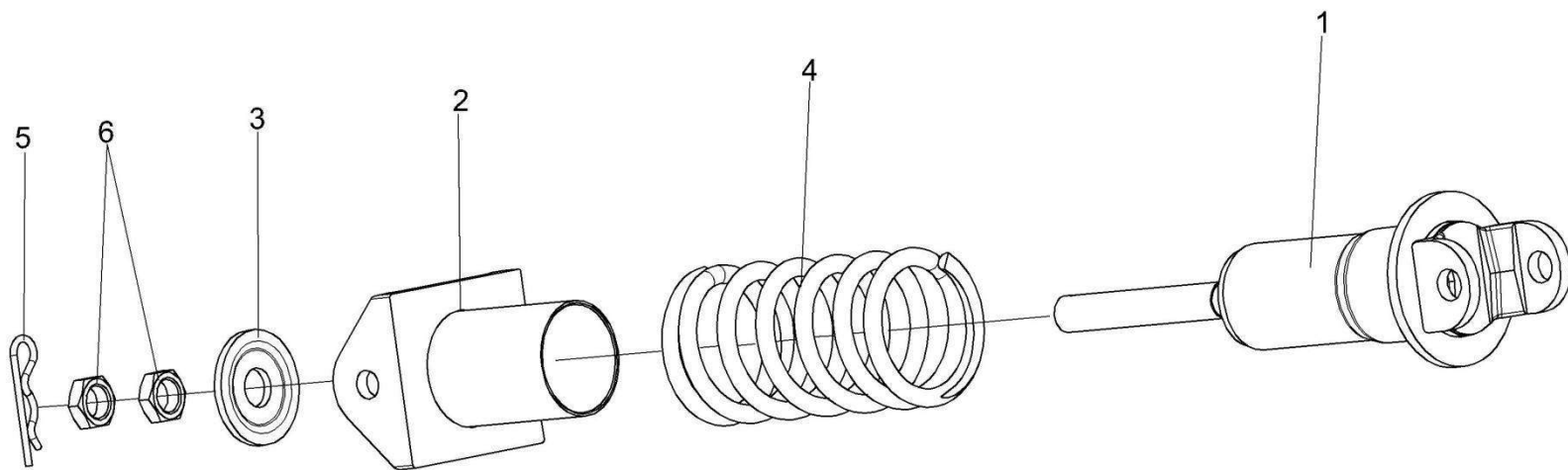


Рисунок 26 – Механизм натяжения КИЛ 0100160

№ рис	№ поз	Обозначение	Наименование	Куда входит	
				Обозначение	Кол. на 1 сб.ед.

МЕХАНИЗМ НАТЯЖЕНИЯ КИЛ 0100160 (рисунок 26)

26	1-6	КИЛ 0100160	Механизм натяжения	КГС 0106000	1
	1	КИЛ 0100170	Направляющая	КИЛ 0100160	1
	2	КИЛ 0100180	Вилка	КИЛ 0100160	1
	3	КИЛ 0100427	Шайба	КИЛ 0100160	1
	4	КИЛ 0100623	Пружина	КИЛ 0100160	1
	5	ЖКЛ 0000609	Шплинт	КИЛ 0100160	1
	6		Гайка М24-6G – 2526	КИЛ 0100160	2

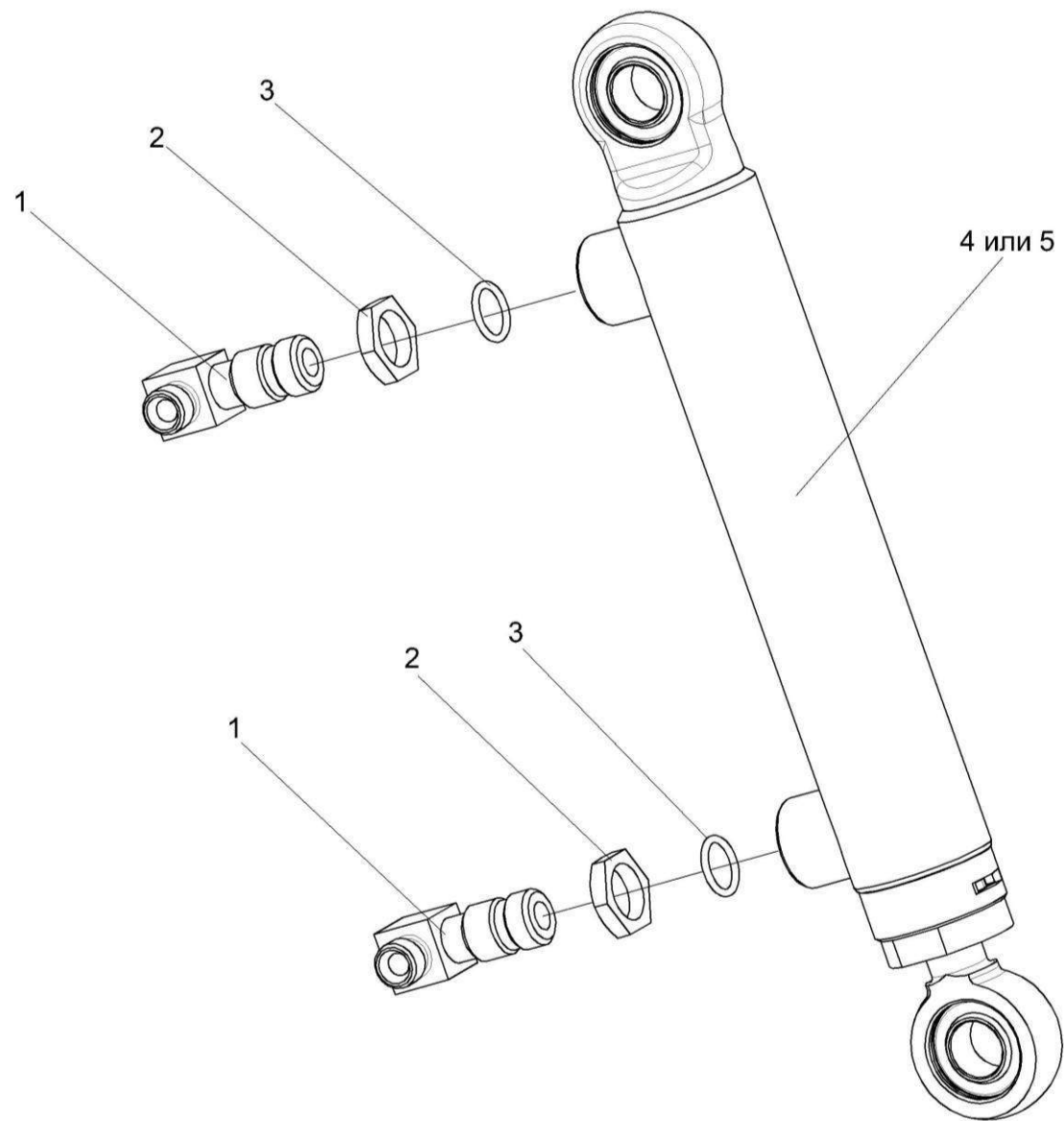


Рисунок 27 – Гидроцилиндр КИЛ 0138110А

№ рис	№ поз	Обозначение	Наименование	Куда входит	
				Обозначение	Кол. на 1 сб.ед.
ГИДРОЦИЛИНДР КИЛ 0138110А (рисунок 27)					
27	1-5	КИЛ 0138110А	Гидроцилиндр	КГС 0106000	1
	1	УЭС 0602040А	Угольник ввертной	КИЛ 0138110А	2
	2	Н.036.23.022	Контргайка	КИЛ 0138110А	2
	3		Кольцо 017-21-25-2-2 – 18829/9833	КИЛ 0138110А	2
	4		Гидроцилиндр ВНС 40.20.160	КИЛ 0138110А	1
	5		Гидроцилиндр ГЦ 40.20.160	КИЛ 0138110А	1

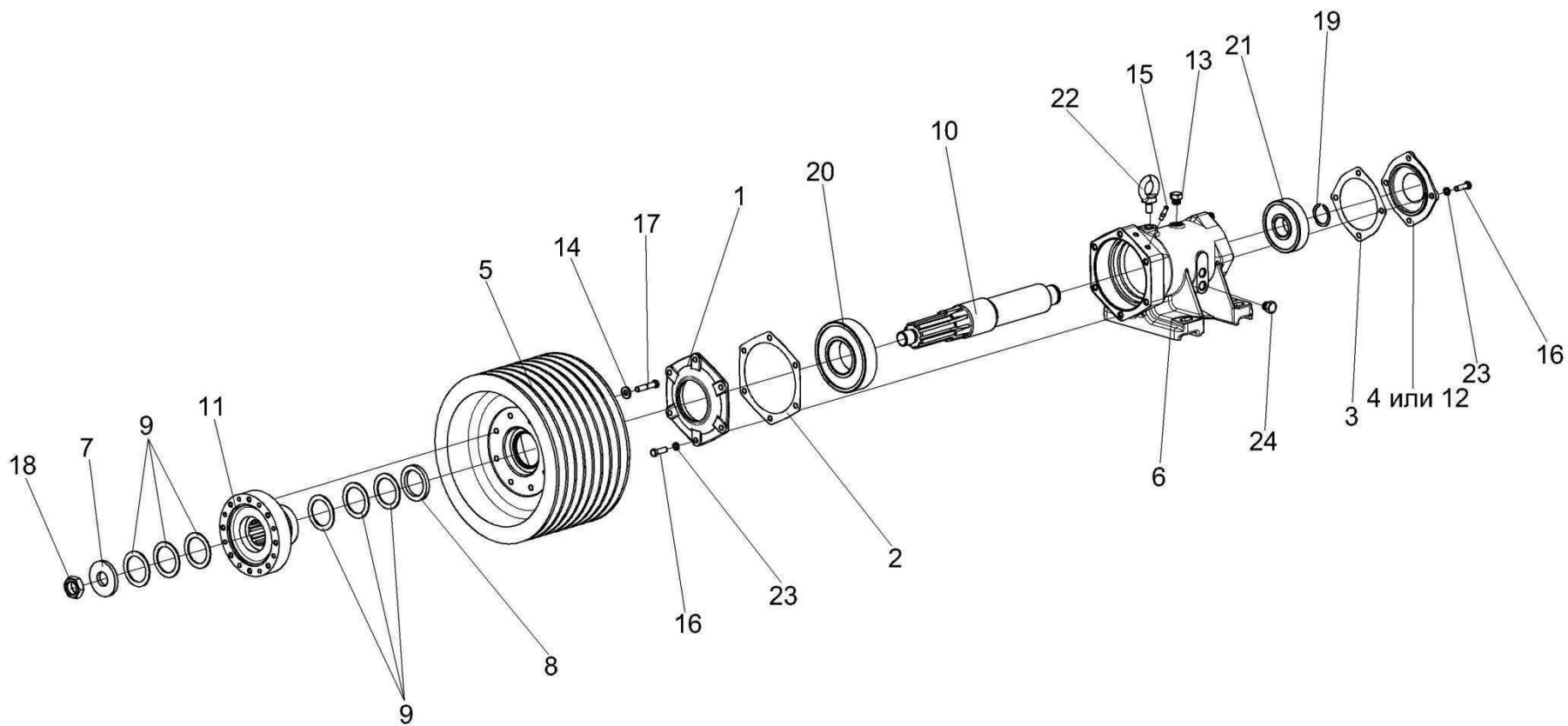


Рисунок 28 – Контрпривод КИЛ 0149100

№ рис	№ поз	Обозначение	Наименование	Куда входит	
				Обозначение	Кол. на 1 сб.ед.
КОНТРПРИВОД КИЛ 0149100 (рисунок 28)					
28	1-24	КИЛ 0149100	Контрпривод	• КГС 0106000	1
	5,11,14,17	КИЛ 0149110	Шкив	• КИЛ 0149100	1
	1	КИС 0139040	Крышка	• КИЛ 0149100	1
	2	КИЛ 0139002	Прокладка	• КИЛ 0149100	1
	3	КИЛ 0139003	Прокладка	• КИЛ 0149100	1
	4	КИЛ 0139005	Крышка	КИЛ 0149100	1
	5	КИЛ 0149011	Шкив	• КИЛ 0149110	1
	6	КИЛ 0149101-01	Корпус	КИЛ 0149100	1
	7	КИЛ 0149403	Шайба	КИЛ 0149100	1
	8	КИЛ 0149403-01	Шайба	КИЛ 0149100	1
	9	КИЛ 0149501	Прокладка регулировочная	КИЛ 0149100	6
	10	КИЛ 0149613	Вал	КИЛ 0149100	1
	11	КИЛ 0149614	Ступица	КИЛ 0149110	1
	12	КИС 0139102А-01	Крышка	КИЛ 0149100	1
	13	КСЛ 0104609	Пробка отдушная	КИЛ 0149100	1
	14	КСН 0100665-01	Шайба	КИЛ 0149110	8
15	ПКК 0135641А	Шпилька	КИЛ 0149100	2	
16		Болт М10-6х30 – 7796	КИЛ 0149100	10	

№ рис	№ поз	Обозначение	Наименование	Куда входит	
				Обозначение	Кол. на 1 сб.ед.
28	17		Болт М10-6ех50 – 7796	КИЛ 0149110	8
	18		Гайка М30х2-6G – 2526	КИЛ 0149100	1
	19		Кольцо В40 – 13940	КИЛ 0149100	1
	20		Подшипник 314 – 8338	КИЛ 0149100	1
	21		Подшипник 408А – 8338	КИЛ 0149100	1
	22		Рым-болт М12 – 4751	КИЛ 0149100	1
	23		Шайба 10Т 65Г – 6402	КИЛ 0149100	10
	24	КУЖ 0110615	Пробка	КИЛ 0149100	2

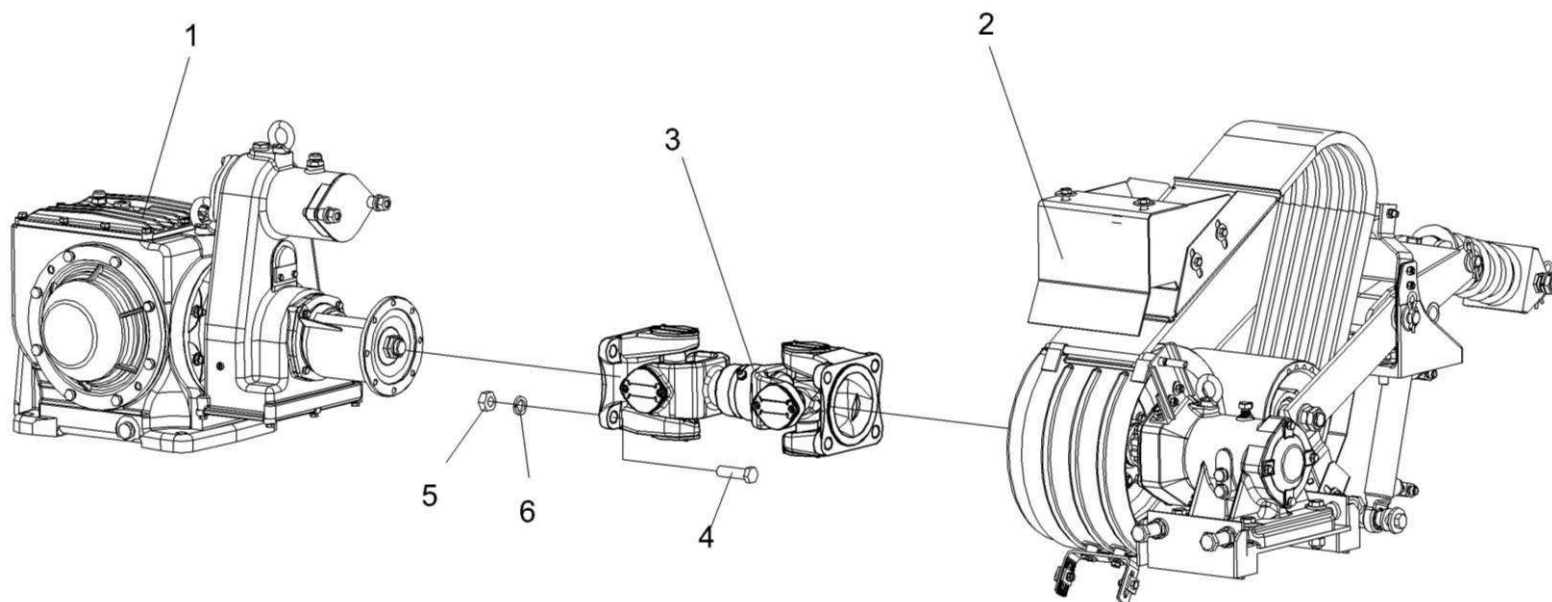


Рисунок 29 – Установка вала карданного КИЛ 0113070

№ рис	№ поз	Обозначение	Наименование	Куда входит	
				Обозначение	Кол. на 1 сб.ед.

УСТАНОВКА ВАЛА КАРДАННОГО КИЛ 0113070 (рисунок 29)

29	1	КГС 0104000-01	Редуктор	КГС 0100000	1
	2	КГС 0106000	Привод рабочих органов	КГС 0100000	1
	3	КИЛ 0113070	Вал карданный	КГС 0100000	1
	4		Болт М10-6х35 – 7796	КГС 0100000	11
	5		Гайка М10-6G – 5915	КГС 0100000	50
	6		Шайба 10Т 65Г – 6402	КГС 0100000	48

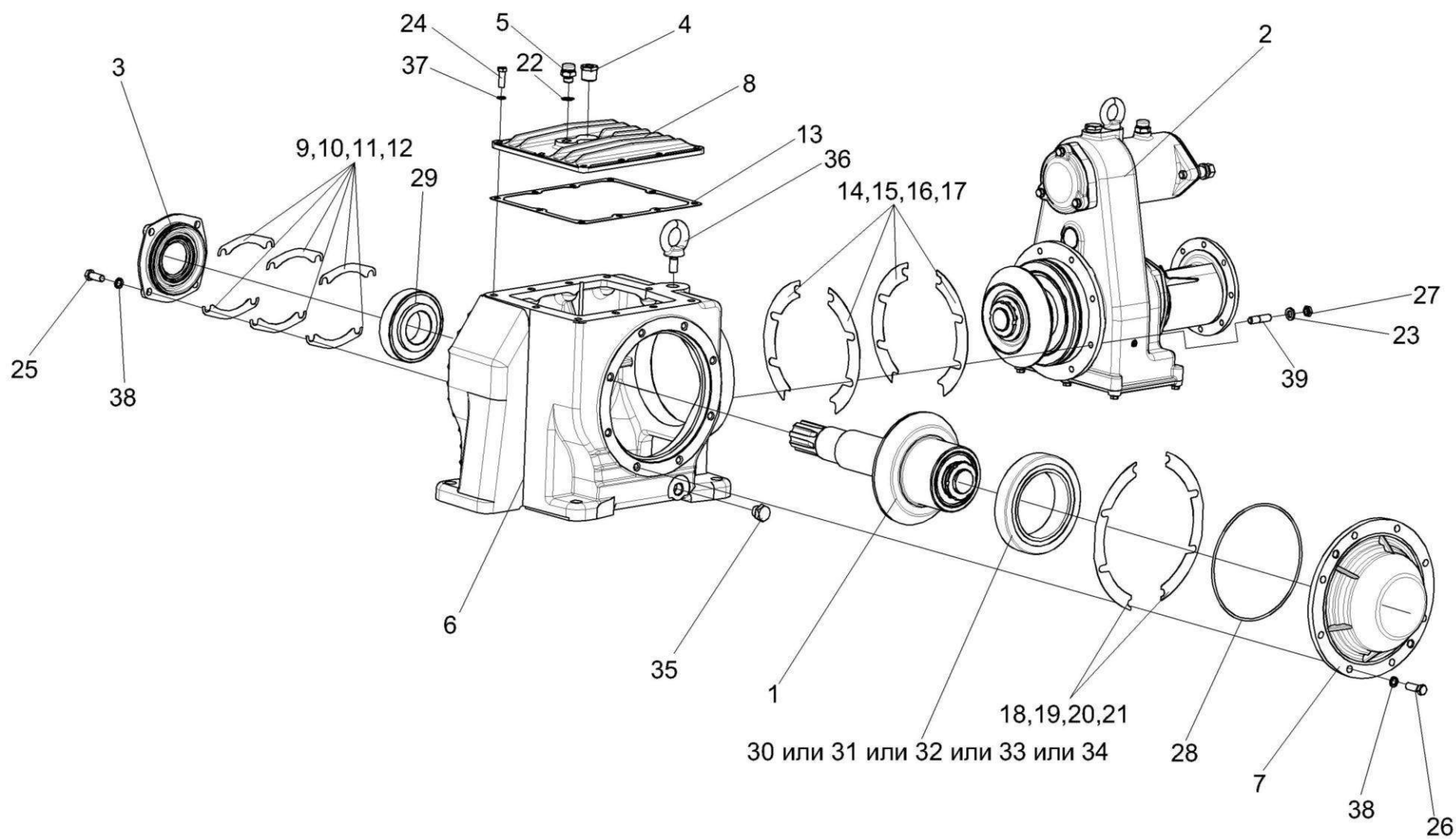


Рисунок 30 – Редуктор КГС 0104000-01

№ рис	№ поз	Обозначение	Наименование	Куда входит	
				Обозначение	Кол. на 1 сб.ед.
РЕДУКТОР КГС 0104000-01 (рисунок 30)					
30	1-39	КГС 0104000-01	Редуктор	КГС 0100000	1
	1	КГС 0104020	Муфта	КГС 0104000-01	1
	2	КГС 0104030	Мультипликатор	КГС 0104000-01	1
	3	КИЛ 0104150	Крышка	КГС 0104000-01	1
	4	КИС 0104130	Маслоуказатель	КГС 0104000-01	1
	5	РФ 0001000	Сапун	КГС 0104000-01	1
	6	КГС 0104101	Корпус	КГС 0104000-01	1
	7	КГС 0104121	Крышка	КГС 0104000-01	1
	8	КИЛ 0104014	Крышка	КГС 0104000-01	1
	9	КИЛ 0104503	Прокладка регулировочная	КГС 0104000-01	4
	10	КИЛ 0104503-01	Прокладка регулировочная	КГС 0104000-01	4
	11	КИЛ 0104503-02	Прокладка регулировочная	КГС 0104000-01	2
	12	КИЛ 0104503-03	Прокладка регулировочная	КГС 0104000-01	14
	13	КИС 0104008	Прокладка	КГС 0104000-01	1
	14	КИС 0104501	Прокладка регулировочная	КГС 0104000-01	4
	15	КИС 0104501-01	Прокладка регулировочная	КГС 0104000-01	4
	16	КИС 0104501-02	Прокладка регулировочная	КГС 0104000-01	2
17	КИС 0104501-03	Прокладка регулировочная	КГС 0104000-01	6	

№ рис	№ поз	Обозначение	Наименование	Куда входит	
				Обозначение	Кол. на 1 сб.ед.
30	18	КИС 0104502	Прокладка регулировочная	КГС 0104000-01	4
	19	КИС 0104502-01	Прокладка регулировочная	КГС 0104000-01	4
	20	КИС 0104502-02	Прокладка регулировочная	КГС 0104000-01	2
	21	КИС 0104502-03	Прокладка регулировочная	КГС 0104000-01	6
	22	КИС 0118005	Прокладка	КГС 0104000-01	1
	23	УЭС 0100607	Шайба	КГС 0104000-01	8
	24		Болт М10-6х30 – 7796	КГС 0104000-01	10
	25		Болт М12-6х30 – 7796	КГС 0104000-01	4
	26		Болт М12-6х35 – 7796	КГС 0104000-01	8
	27		Гайка М12-6G – 2526	КГС 0104000-01	8
	28		Кольцо 230-240-46-2-2 – 18829/9833	КГС 0104000-01	1
	29		Подшипник 7312	КГС 0104000-01	1
	30		Подшипник 2007124А – 27365	КГС 0104000-01	1
	31		Подшипник 32024Х, (“FAG”)	КГС 0104000-01	1
	32		Подшипник 32024Х, (“SKF”)	КГС 0104000-01	1
	33		Подшипник 32024А, (“SNR”, Франция)	КГС 0104000-01	1
	34		Подшипник 32024Х-90КА1, (“Timken”, США)	КГС 0104000-01	1
	35		Пробка 2-КГ1/4"	КГС 0104000-01	1

№ рис	№ поз	Обозначение	Наименование	Куда входит	
				Обозначение	Кол. на 1 сб.ед.
30	36		Рым-болт М16 – 4751	КГС 0104000-01	1
	37		Шайба 10Т 65Г – 6402	КГС 0104000-01	10
	38		Шайба 12Т 65Г – 6402	КГС 0104000-01	12
	39		Шпилька 2М12-6ех25 – 22038	КГС 0104000-01	8

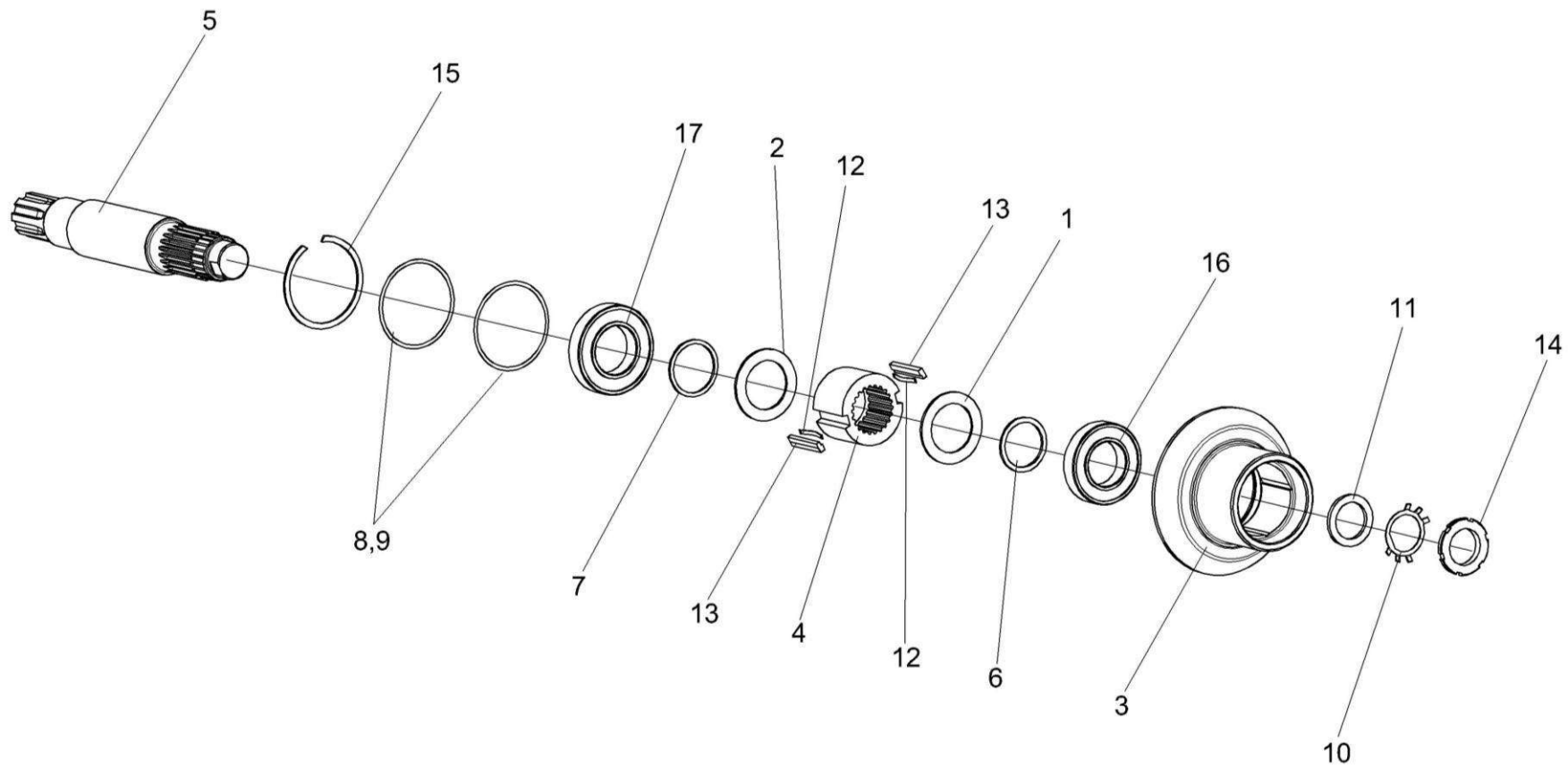


Рисунок 31 – Муфта КГС 0104020

№ рис	№ поз	Обозначение	Наименование	Куда входит	
				Обозначение	Кол. на 1 сб.ед.
МУФТА КГС 0104020 (рисунок 31)					
31	1-17	КГС 0104020	Муфта	КГС 0104000-01	1
	1	КГС 0104421	Кольцо	КГС 0104020	1
	2	КГС 0104421-01	Кольцо	КГС 0104020	1
	3	КГС 0104621	Шестерня	КГС 0104020	1
	4	КГС 0104623	Втулка	КГС 0104020	1
	5	КГС 0104626	Вал	КГС 0104020	1
	6	КГС 0104821	Кольцо	КГС 0104020	1
	7	КГС 0104822	Кольцо	КГС 0104020	1
	8	ЖГР-1-0203501	Прокладка	КГС 0104020	2
	9	ЖГР-1-0203501-02	Прокладка	КГС 0104020	3
	10	КЗР 0204404Б	Шайба	КГС 0104020	1
	11	КЗР 0204801	Шайба	КГС 0104020	1
	12	04.140.008	Пружина	КГС 0104020	2
	13	04.140.009	Сухарик	КГС 0104020	2
	14		Гайка М45х1,5-6Н – 11871	КГС 0104020	1
	15		Кольцо В110 – 13941	КГС 0104020	1
	16		Подшипник 211 – 8338	КГС 0104020	1
	17		Подшипник 212 – 8338	КГС 0104020	1

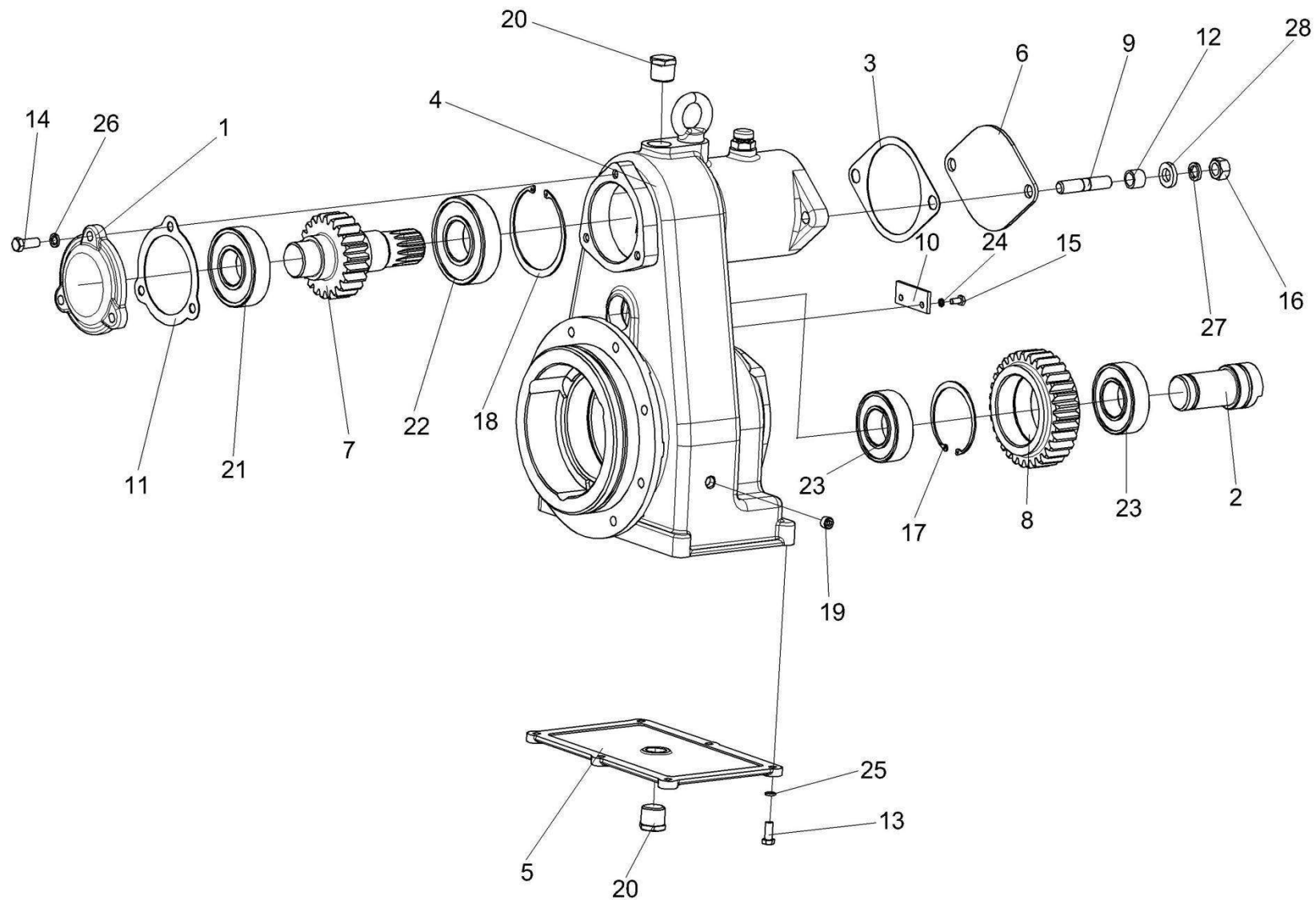


Рисунок 32 – Мультипликатор КГС 0104030 (лист 1)

№ рис	№ поз	Обозначение	Наименование	Куда входит	
				Обозначение	Кол. на 1 сб.ед.
МУЛЬТИПЛИКАТОР КГС 0104030 (лист 1) (рисунок 32)					
32	1-28	КГС 0104030	Мультипликатор	КГС 0104000-01	1
	1	КГС 0104140	Крышка	КГС 0104030	1
	2	ПКК 0135110	Ось	КГС 0104030	1
	3	КГС 0104032	Прокладка	КГС 0104030	1
	4	КГС 0104131	Корпус	КГС 0104030	1
	5	КГС 0104133	Крышка	КГС 0104030	1
	6	КГС 0104432	Крышка	КГС 0104030	1
	7	КГС 0104631	Вал-шестерня	КГС 0104030	1
	8	КГС 0104632	Шестерня	КГС 0104030	1
	9	КГС 0104639	Шпилька	КГС 0104030	2
	10	ПКК 0135401А	Упор	КГС 0104030	1
	11	ЖКЛ 1200001	Прокладка	КГС 0104030	1
	12	3518020-48006	Втулка	КГС 0104030	2
	13		Болт М8-6ех20 – 7796	КГС 0104030	6
	14		Болт М10-6ех25 – 7796	КГС 0104030	3
	15		Болт М6-6ех12 – 7798	КГС 0104030	2
16		Гайка М14-6G – 5915	КГС 0104030	2	

№ рис	№ поз	Обозначение	Наименование	Куда входит	
				Обозначение	Кол. на 1 сб.ед.
32	17		Кольцо В80 – 13943	КГС 0104030	1
	18		Кольцо В100 – 13943	КГС 0104030	1
	19		Пробка 2-КГ ¼"	КГС 0104030	1
	20		Пробка КГ ¾"	КГС 0104030	2
	21		Подшипник 308 – 8338	КГС 0104030	1
	22		Подшипник 309 – 8339	КГС 0104030	1
	23		Подшипник 553508 – 5721	КГС 0104030	2
	24		Шайба 6Т 65Г – 6402	КГС 0104030	2
	25		Шайба 8Т 65Г – 6402	КГС 0104030	6
	26		Шайба 10Т 65Г – 6402	КГС 0104030	3
	27		Шайба 14Т 65Г – 6402	КГС 0104030	2
	28	УЭС 0000493	Шайба	КГС 0104030	2

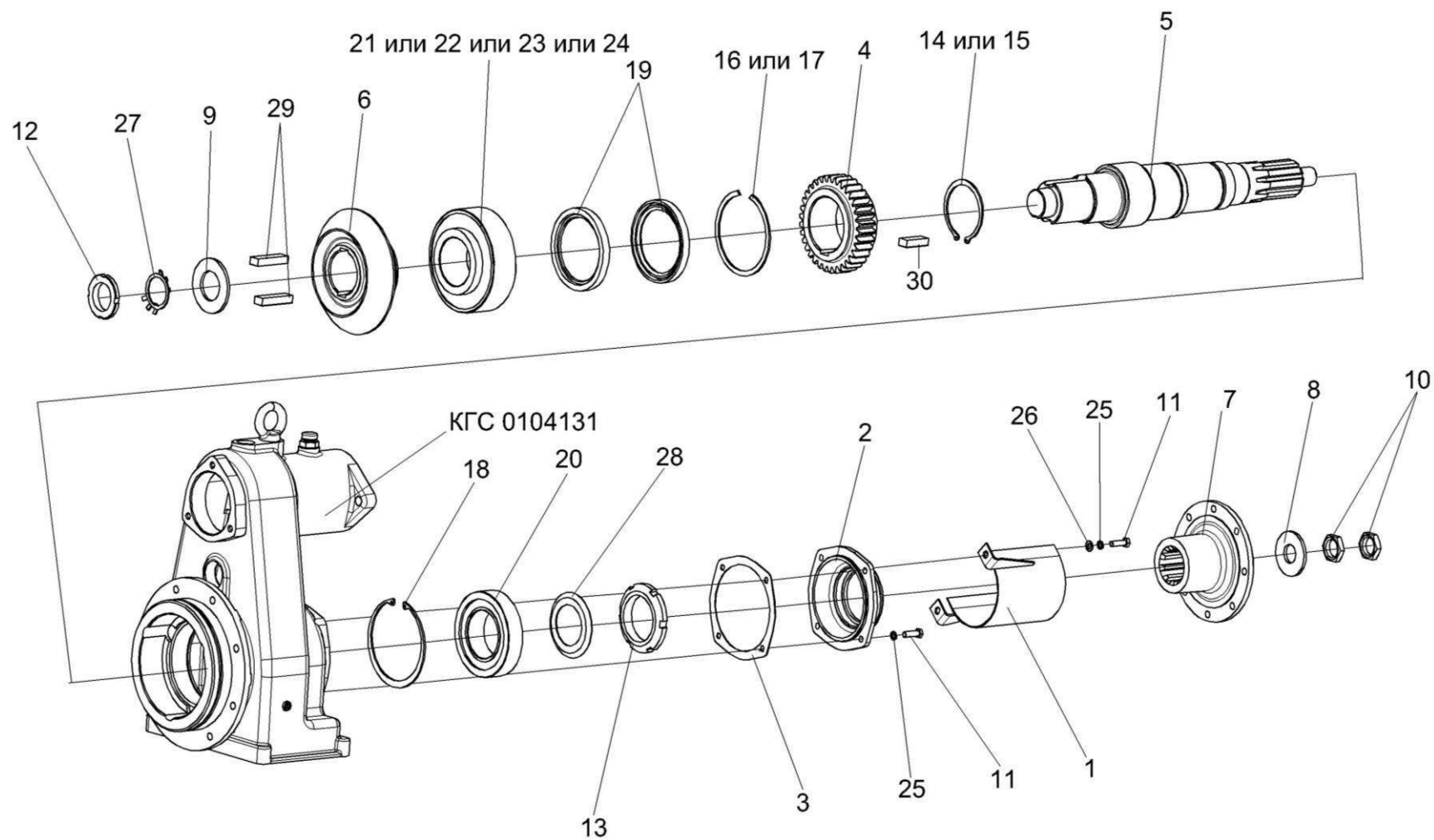


Рисунок 33 – Мультипликатор КГС 0104030 (лист 2)

№ рис	№ поз	Обозначение	Наименование	Куда входит	
				Обозначение	Кол. на 1 сб.ед.

МУЛЬТИПЛИКАТОР КГС 0104030 (лист 2) (рисунок 33)

33	1-30	КГС 0104030	Мультипликатор	КГС 0104000-01	1
	1	КИЛ 0113030	Кожух	КГС 0104030	1
	2	КГС 0104130	Крышка	КГС 0104030	1
	3	КГС 0104031	Прокладка	КГС 0104030	1
	4	КГС 0104633	Шестерня	КГС 0104030	1
	5	КГС 0104634	Вал	КГС 0104030	1
	6	КГС 0104635	Шестерня	КГС 0104030	1
	7	КИЛ 0104604	Фланец	КГС 0104030	1
	8	КИС 0104406А-01	Шайба	КГС 0104030	1
	9	КИС 0104406А-03	Шайба	КГС 0104030	1
	10	ПКК 0135665	Гайка специальная	КГС 0104030	2
	11		Болт М8-6ех25 – 7796	КГС 0104030	2
	12		Гайка М42х1,5-6Н – 11871	КГС 0104030	1
	13		Гайка М68х2-6Н – 11871	КГС 0104030	1
	14		Кольцо В80 – 13940	КГС 0104030	1
15		Кольцо В80 – 13942	КГС 0104030	1	

№ рис	№ поз	Обозначение	Наименование	Куда входит	
				Обозначение	Кол. на 1 сб.ед.
33	16		Кольцо В120 – 13941	КГС 0104030	1
	17		Кольцо В120 – 13943	КГС 0104030	1
	18		Кольцо В125 – 13943	КГС 0104030	1
	19		Манжета 1,2-92x120-1 – 8752	КГС 0104030	2
	20		Подшипник 7514	КГС 0104030	1
	21		Подшипник 7614А – 27365	КГС 0104030	1
	22		Подшипник 32314 фирма “SKF”, Швеция	КГС 0104030	1
	23		Подшипник 32314А, фирма “FAG”, Германия	КГС 0104030	1
	24		Подшипник 32314А, фирма “SNR”, Франция	КГС 0104030	1
	25		Шайба 8Т 65Г – 6402	КГС 0104030	4
	26		Шайба А8.01 – 10450	КГС 0104030	2
	27		Шайба Н 42.01 – 11872	КГС 0104030	1
	28		Шайба Н 68.01 – 11872	КГС 0104030	1
	29		Шпонка 2-18x11x56 – 23360	КГС 0104030	2
30		Шпонка 2-18x11x40 – 23360	КГС 0104030	1	

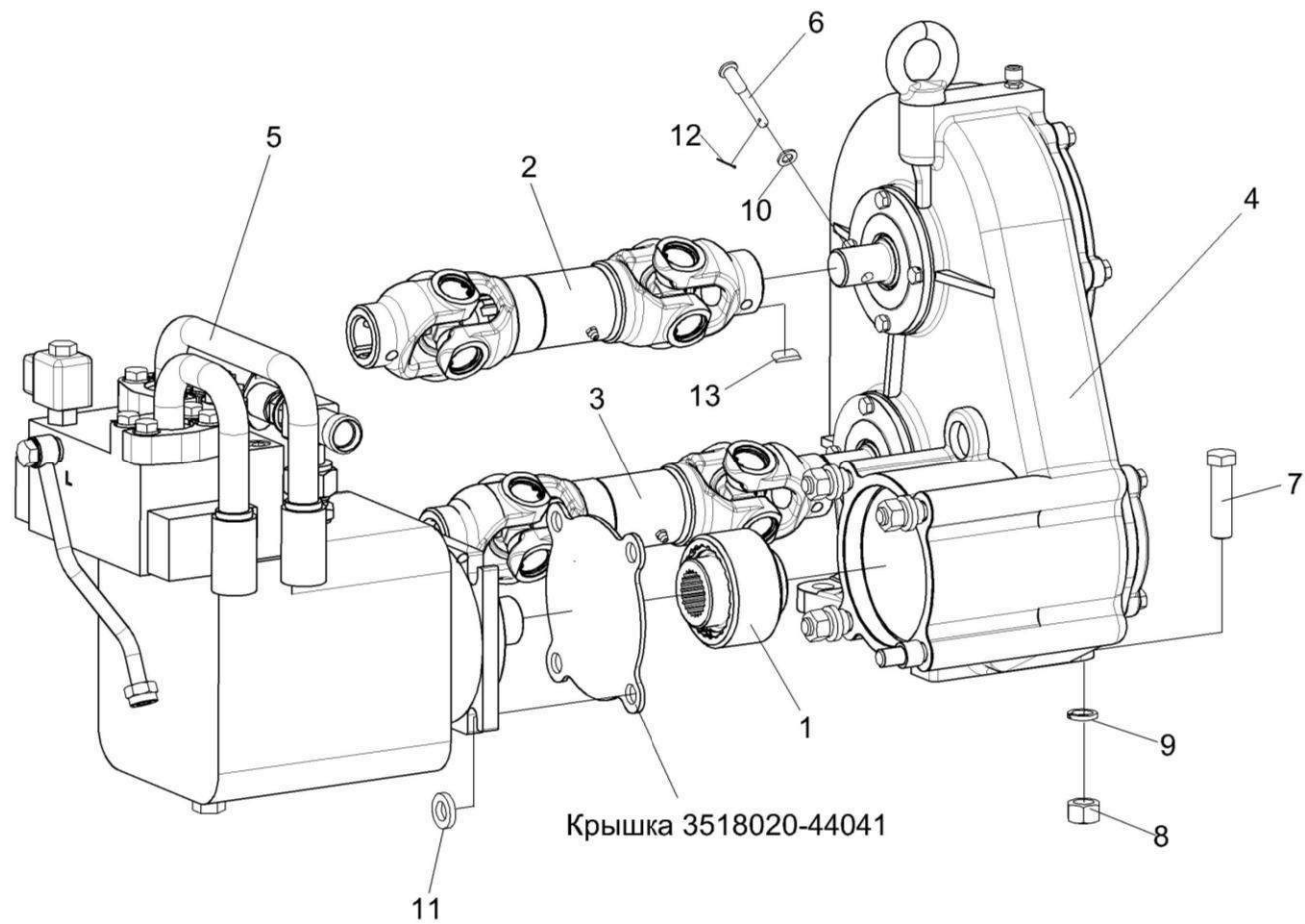


Рисунок 34 – Установка редуктора КГС 0114000

№ рис	№ поз	Обозначение	Наименование	Куда входит	
				Обозначение	Кол. на 1 сб.ед.

УСТАНОВКА РЕДУКТОРА КГС 0114000 (рисунок 34)

34	1	КГС 0100120	Муфта	КГС 0100000	1
	2	КГС 0112200	Вал карданный телескопический	КГС 0100000	1
	3	КГС 0112400	Вал карданный телескопический	КГС 0100000	1
	4	КГС 0114000	Редуктор	КГС 0100000	1
	5	КГС 0115730	Гидромотор привода питающего аппарата	КГС 0100000	1
	6	ПКК 0100637	Ось	КГС 0100000	4
	7		Болт М16-6ех60 – 7796	КГС 0100000	2
	8		Гайка М16-6G – 5915	КГС 0100000	8
	9		Шайба 16Т 65Г – 6402	КГС 0100000	17
	10		Шайба С.8.01 – 11371	КГС 0100000	28
	11		Шайба С.14.01 – 11371	КГС 0100000	4
	12		Шплинт 2х18 – 397	КГС 0100000	4
	13	Шпонка 8х7х36 – 23360	КГС 0100000	4	

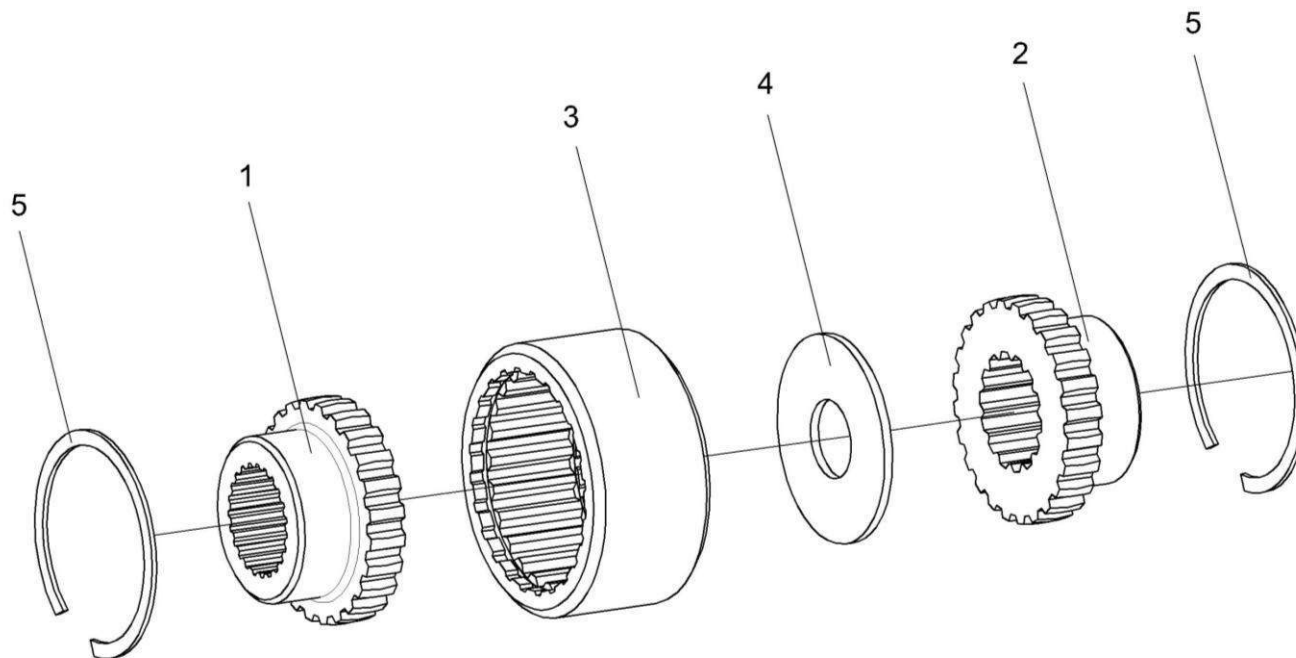


Рисунок 35 – Муфта КГС 0100120

№ рис	№ поз	Обозначение	Наименование	Куда входит	
				Обозначение	Кол. на 1 сб.ед.
МУФТА КГС 0100120 (рисунок 35)					
35	1-5	КГС 0100120	Муфта	КГС 0100000	1
	1	КГС 0114621	Полумуфта	КГС 0100000	1
	2	КГС 0114622	Полумуфта	КГС 0100000	1
	3	КГС 0114623	Полумуфта	КГС 0100000	1
	4	КГС 0114624	Шайба	КГС 0100000	1
	5		Кольцо В72 – 13943	КГС 0100000	2

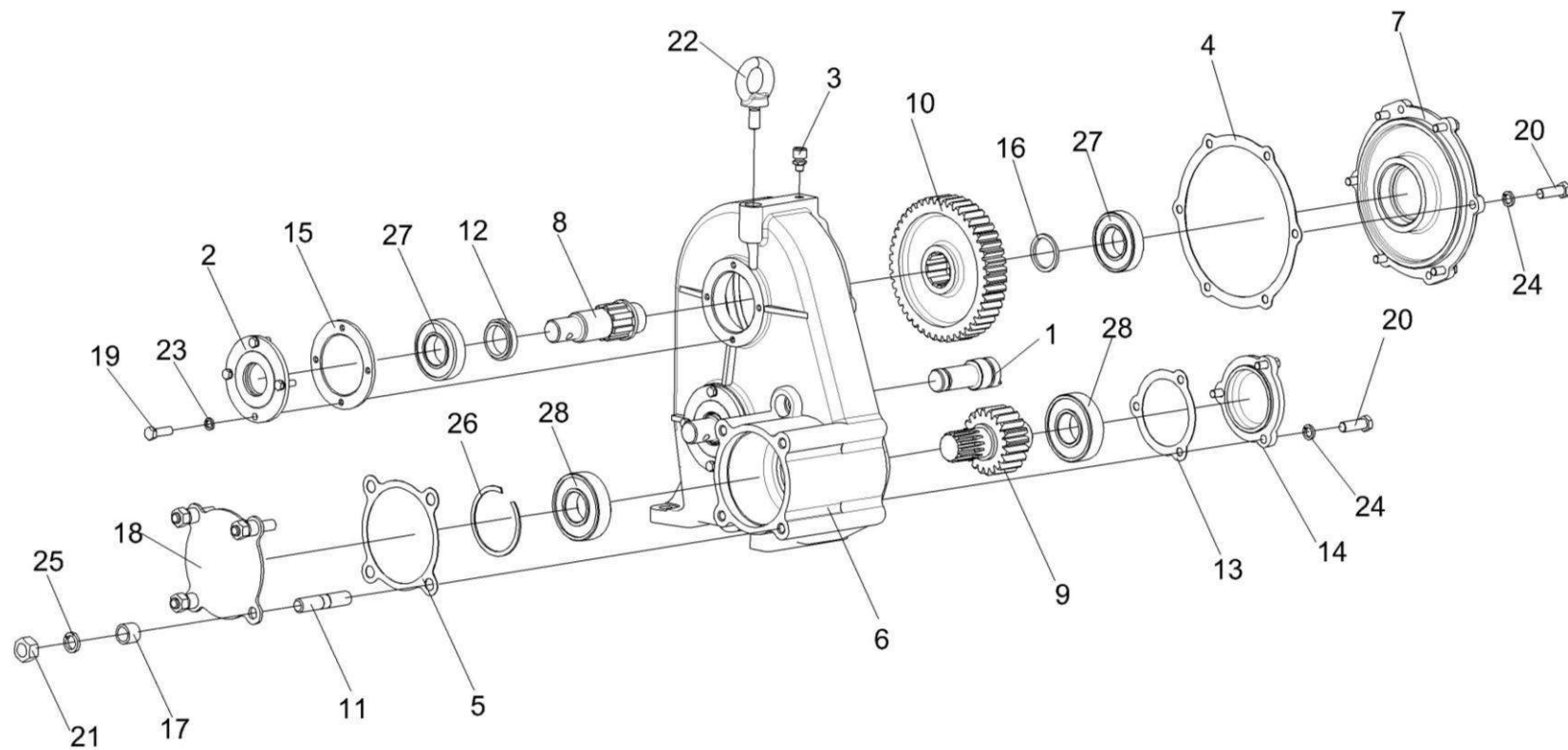


Рисунок 36 – Редуктор КГС 0114000 (лист 1)

№ рис	№ поз	Обозначение	Наименование	Куда входит	
				Обозначение	Кол. на 1 сб.ед.
РЕДУКТОР КГС 0114000 (лист 1) (рисунок 36)					
36	1-28	КГС 0114000	Редуктор	КГС 0100000	1
	1	КГС 0114020	Ось	КГС 0114000	1
	2	ППК 0106010	Крышка	КГС 0114000	2
	3	34-4-1-17А	Сапун	КГС 0114000	1
	4	КГС 0114002	Прокладка	КГС 0114000	1
	5	КГС 0114003	Прокладка	КГС 0114000	1
	6	КГС 0114111	Корпус	КГС 0114000	1
	7	КГС 0114113	Крышка	КГС 0114000	1
	8	КГС 0114602	Вал	КГС 0114000	2
	9	КГС 0114613	Вал-шестерня	КГС 0114000	1
	10	КГС 0114615	Шестерня	КГС 0114000	1
	11	КГС 0104639	Шпилька	КГС 0114000	4
	12	КГС 0114801	Втулка	КГС 0114000	2
	13	ЖКЛ 1200001	Прокладка	КГС 0114000	1
	14	ЖКЛ 1200103	Крышка	КГС 0114000	1
	15	ППК 0106002	Прокладка	КГС 0114000	6
	16	КЗР 0209801	Шайба	КГС 0114000	2
17	3518020-48006	Втулка	КГС 0114000	4	

№ рис	№ поз	Обозначение	Наименование	Куда входит	
				Обозначение	Кол. на 1 сб.ед.
36	18	3518020-44041	Крышка	КГС 0114000	1
	19		Болт М8-6ех25 – 7796	КГС 0114000	8
	20		Болт М10-6ех30 – 7796	КГС 0114000	9
	21		Гайка М14-6G – 5915	КГС 0114000	4
	22		Рым-болт М16 – 4751	КГС 0114000	1
	23		Шайба 8Т 65Г – 6402	КГС 0114000	8
	24		Шайба 10Т 65Г – 6402	КГС 0114000	12
	25		Шайба 14Т 65Г – 6402	КГС 0114000	4
	26		Кольцо В90 – 13943	КГС 0114000	1
	27		Подшипник 208 – 8338	КГС 0114000	4
	28		Подшипник 308 – 8338	КГС 0114000	2

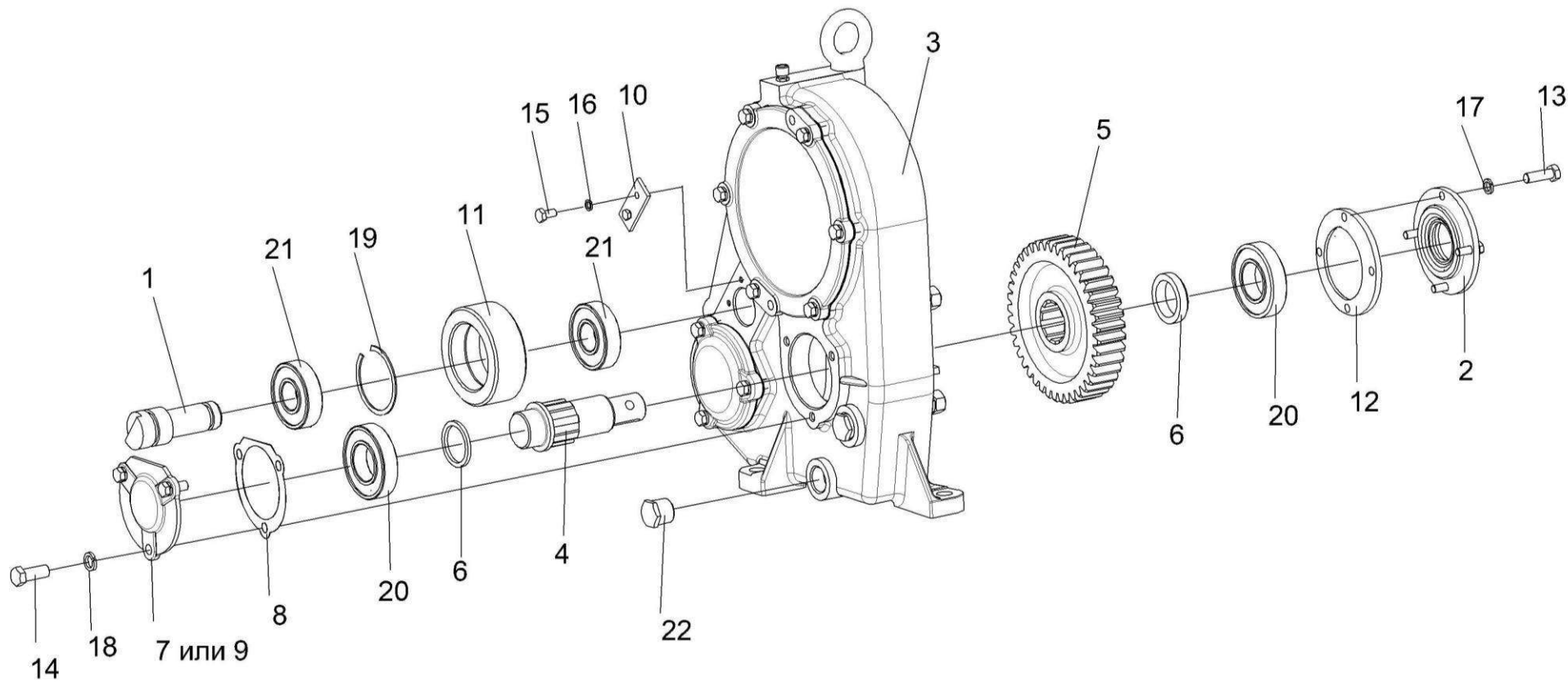


Рисунок 37 – Редуктор КГС 0114000 (лист 2)

№ рис	№ поз	Обозначение	Наименование	Куда входит	
				Обозначение	Кол. на 1 сб.ед.
РЕДУКТОР КГС 0114000 (лист 2) (рисунок 37)					
37	1-22	КГС 0114000	Редуктор	КГС 0100000	1
	11,19,21	КГС 0114010	Шестерня	КГС 0114000	1
	1	КГС 0114020	Ось	КГС 0114000	1
	2	ППК 0106010	Крышка	КГС 0114000	2
	3	КГС 0114111	Корпус	КГС 0114000	1
	4	КГС 0114602	Вал	КГС 0114000	2
	5	КГС 0114614	Шестерня	КГС 0114000	1
	6	КГС 0114801	Втулка	КГС 0114000	2
	7	КИЛ 0114028	Крышка	КГС 0114000	1
	8	КИС 0114015	Прокладка	КГС 0114000	1
	9	КИС 0114112Б	Крышка	КГС 0114000	1
	10	ПКК 0135401А	Упор	КГС 0114000	1
	11	ПКК 0202605	Шестерня	КГС 0114010	1
	12	ППК 0106002	Прокладка	КГС 0114000	6
	13		Болт М8-6х25 – 7796	КГС 0114000	8
	14		Болт М10-6х25 – 7796	КГС 0114000	3
15		Болт М6-6х12 – 7798	КГС 0114000	2	
16		Шайба 6Т 65Г – 6402	КГС 0114000	2	

№ рис	№ поз	Обозначение	Наименование	Куда входит	
				Обозначение	Кол. на 1 сб.ед.
37	17		Шайба 8Т 65Г – 6402	КГС 0114000	8
	18		Шайба 10Т 65Г – 6402	КГС 0114000	12
	19		Кольцо В72 – 13941	КГС 0114010	1
	20		Подшипник 208 – 8338	КГС 0114000	4
	21		Подшипник 23306 – 30633	КГС 0114010	2
	22		Пробка КГ ¾"	КГС 0114000	2

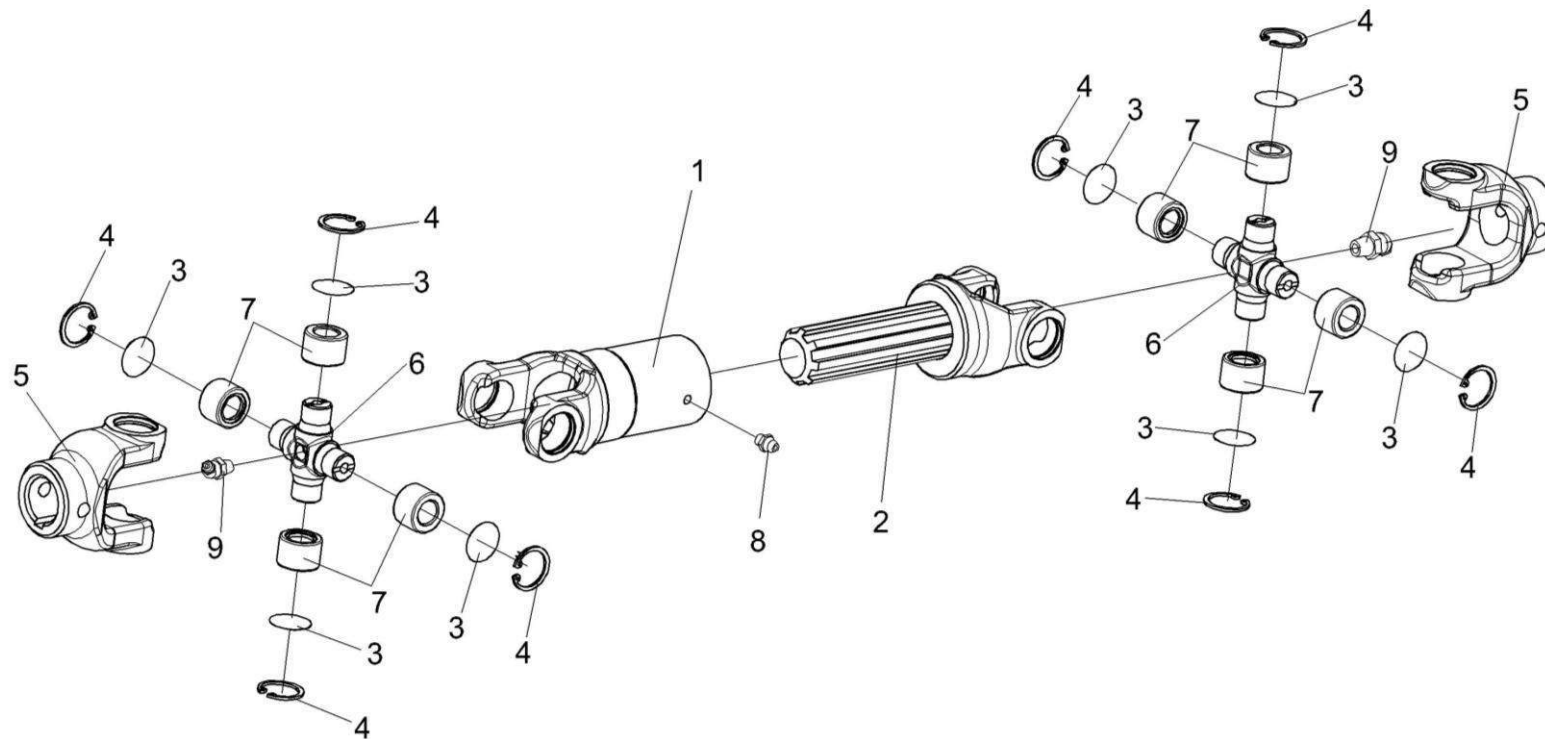


Рисунок 38 – Вал карданный КГС 0112200

№ рис	№ поз	Обозначение	Наименование	Куда входит	
				Обозначение	Кол. на 1 сб.ед.

ВАЛ КАРДАНЫЙ КГС 0112200 (рисунок 38)

38	1-9	КГС 0112200	Вал карданный	КГС 0100000	1
	2-7,9	КГС 0112210	Шарнир	КГС 0112200	1
	1,3-7,9	КГС 0112220	Шарнир	КГС 0112200	1
	6,9	ПКК 0145200	Крестовина с масленкой	КГС 0112210	1
				КГС 0112220	1
	1	КГС 0112230	Вилка-втулка	КГС 0112220	1
	2	КГС 0112240	Вилка-вал	КГС 0112210	1
	3	ПКК 0140501	Прокладка	КГС 0112210	14
				КГС 0112220	14
	4	ПКК 0141502-01	Кольцо пружинное упорное	КГС 0112210	4
				КГС 0112220	4
	5	ПКК 0145601	Вилка	КГС 0112210	1
				КГС 0112220	1
	6	ПКК 0145611	Крестовина	ПКК 0145200	1
	7		Подшипник СН192819НРС10	КГС 0112210	4
КГС 0112220				4	
8		Масленка 1.1 – 19853	КГС 0112220	1	
9		Масленка 2.2 – 19853	ПКК 0145200	1	

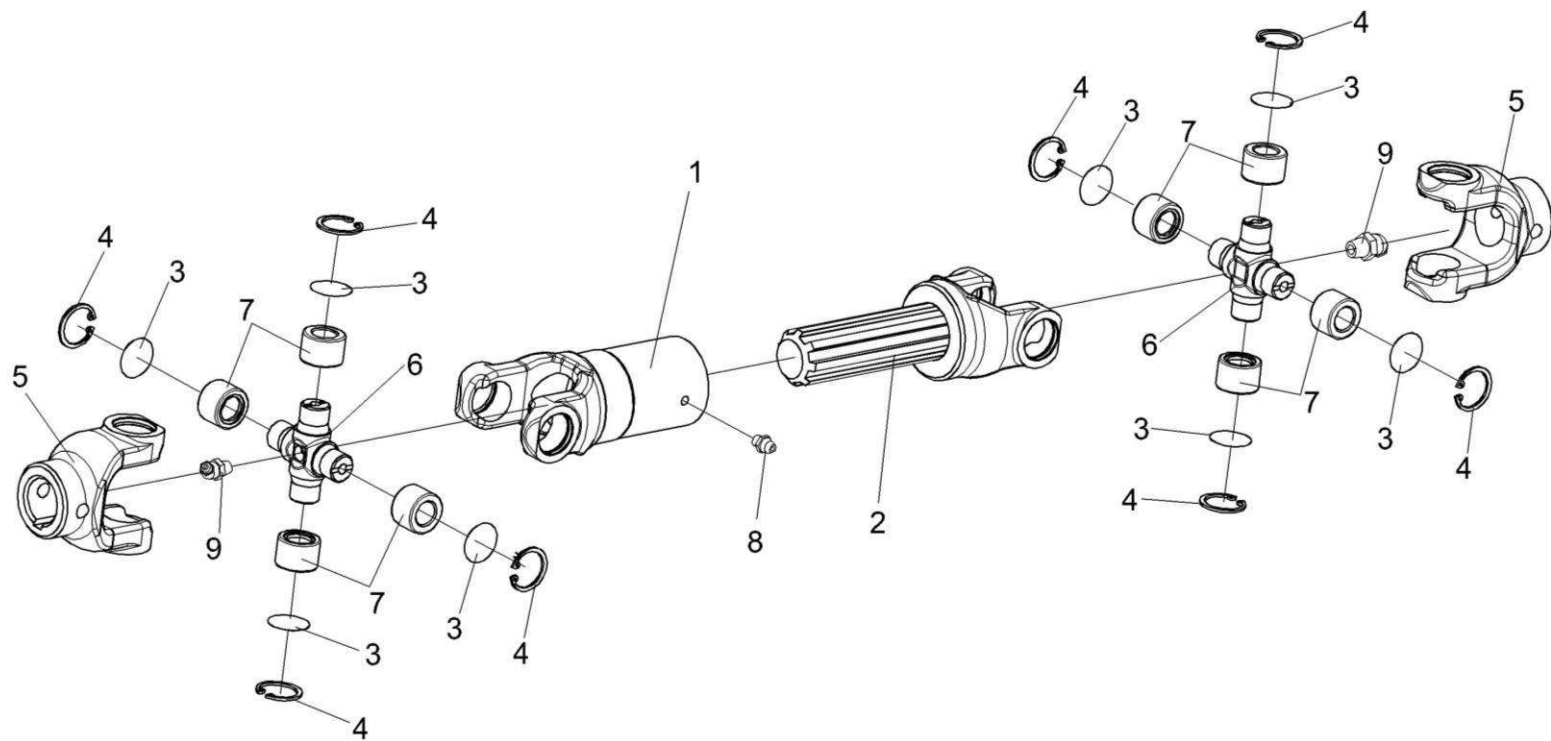


Рисунок 39 – Вал карданный КГС 0112400

№ рис	№ поз	Обозначение	Наименование	Куда входит	
				Обозначение	Кол. на 1 сб.ед.

ВАЛ КАРДАНЫЙ КГС 0112400 (рисунок 39)

39	1-9	КГС 0112400	Вал карданный	КГС 0100000	1
	2-7,9	КГС 0112410	Шарнир	КГС 0112400	1
	1,3-9	КГС 0112220	Шарнир	КГС 0112400	1
	1	КГС 0112230	Вилка-втулка	КГС 0112220	1
	2	КГС 0112440	Вилка-вал	КГС 0112410	1
	6,9	ПКК 0145200	Крестовина с масленкой	КГС 0112410	1
				КГС 0112220	1
	3	ПКК 0140501	Прокладка	КГС 0112410	14
				КГС 0112220	14
	4	ПКК 0141502-01	Кольцо пружинное упорное	КГС 0112410	4
				КГС 0112220	4
	5	ПКК 0145601	Вилка	КГС 0112410	1
				КГС 0112220	1
	6	ПКК 0145611	Крестовина	ПКК 0145200	1
	7		Подшипник СН192819НРС10	КГС 0112410	4
КГС 0112220				4	
8		Масленка 1.1 – 19853	КГС 0112220	1	
9		Масленка 2.2 – 19853	ПКК 0145200	1	

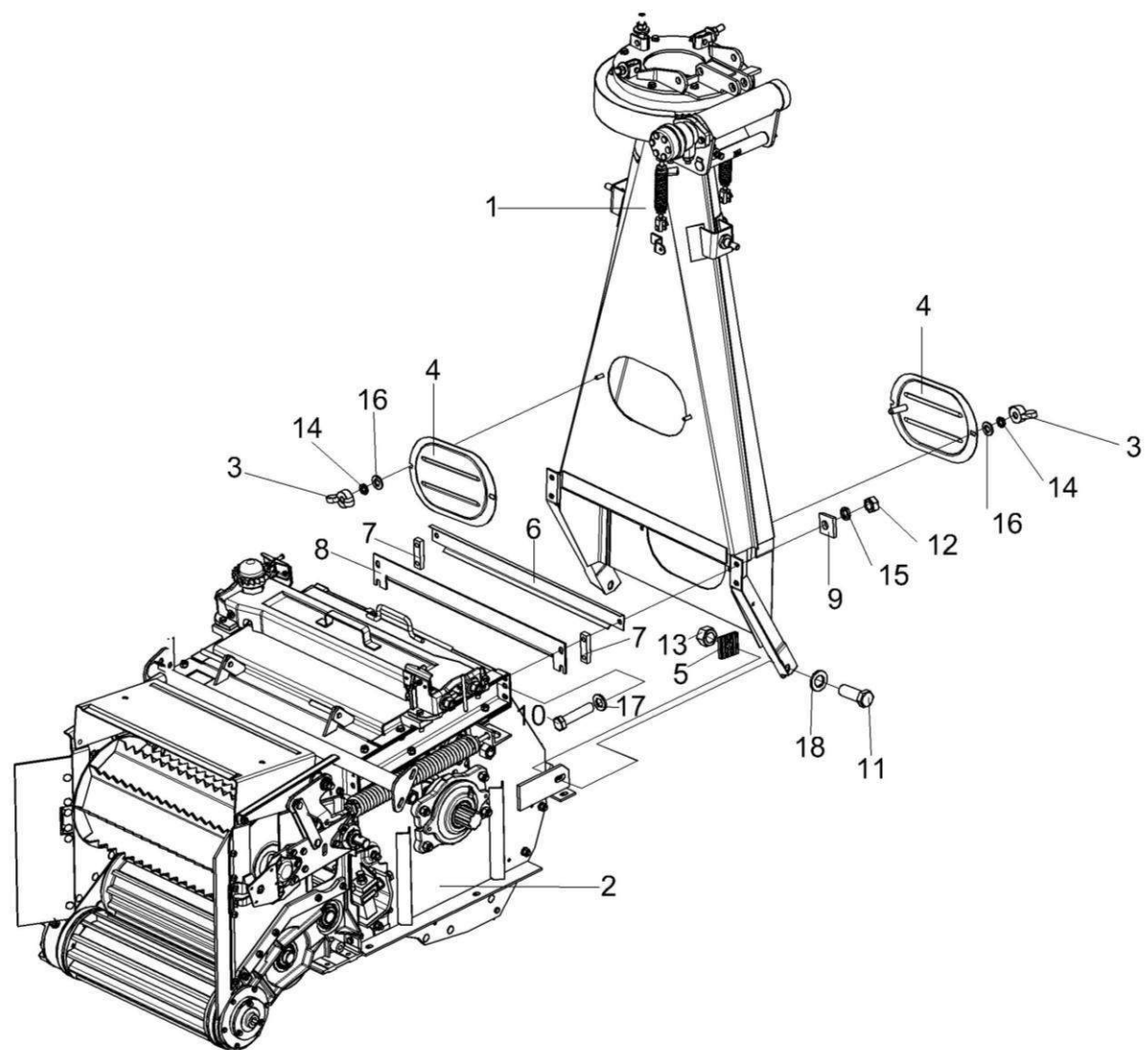


Рисунок 40 – Аппарат питающе-измельчающий КГС 0150000

№ рис	№ поз	Обозначение	Наименование	Куда входит	
				Обозначение	Кол. на 1 сб.ед.
АППАРАТ ПИТАЮЩЕ-ИЗМЕЛЬЧАЮЩИЙ КГС 0150000 (рисунок 40)					
40	1-18	КГС 0150000	Аппарат питающе-измельчающий	КГС 0100000	1
	1	КГС 0150040	Основание силосопровода	КГС 0150000	1
	2	КГС 0150600	Аппарат питающе-измельчающий	КГС 0150000	1
	3	КИЛ 0150750	Гайка-барашек	КГС 0150000	4
	4	КИС 0150360	Крышка	КГС 0150000	2
	5	КИЛ 0150422	Шайба	КГС 0150000	2
	6	КИЛ 0150423	Щиток	КГС 0150000	1
	7	КИЛ 0150559	Накладка	КГС 0150000	2
	8	КИС 0150405А	Отсекатель	КГС 0150000	1
	9	КИС 0150502	Пластина	КГС 0150000	4
	10		Болт М12-6х60 – 7796	КГС 0150000	4
	11		Болт М16-6х45 – 7796	КГС 0150000	2
	12		Гайка М12-6G – 5915	КГС 0150000	4
	13		Гайка М16-6G – 5915	КГС 0150000	2
	14		Шайба 10Т 65Г – 6402	КГС 0150000	4
	15		Шайба 12Т 65Г – 6402	КГС 0150000	4
	16		Шайба С.10.01 – 11371	КГС 0150000	4
	17		Шайба С.12.01 – 11371	КГС 0150000	4
	18		Шайба С.16.01 – 11371	КГС 0150000	2

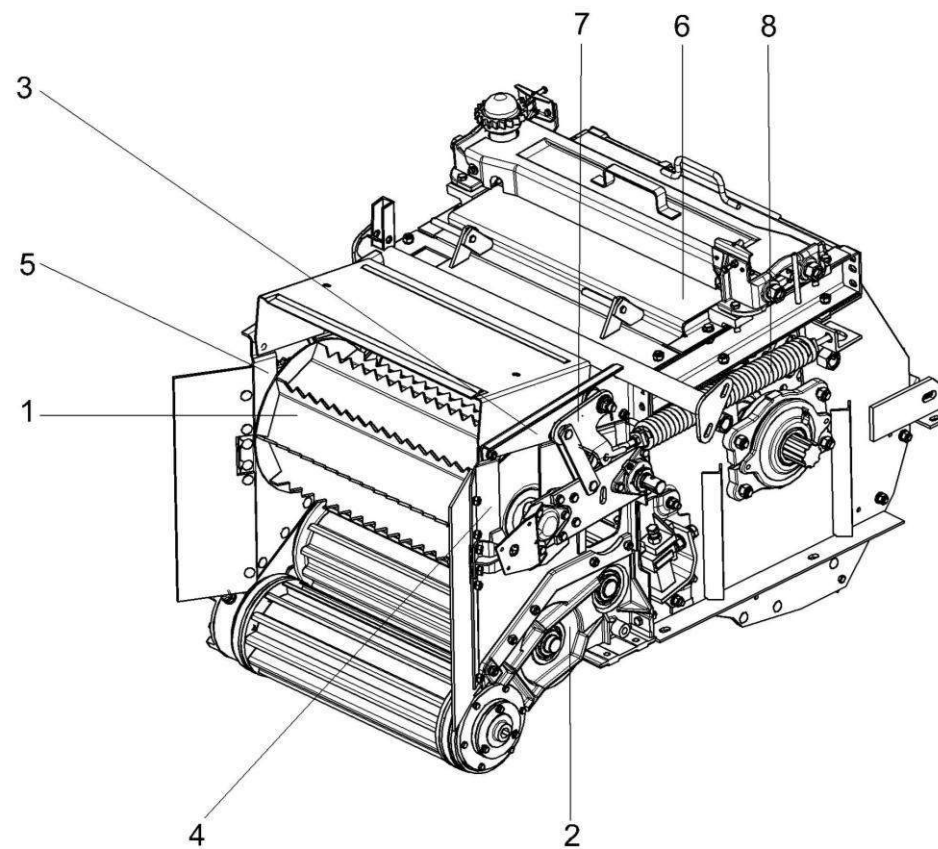


Рисунок 41 – Аппарат питающе-измельчающий КГС 0150600 (лист 1)

№ рис	№ поз	Обозначение	Наименование	Куда входит	
				Обозначение	Кол. на 1 сб.ед.
АППАРАТ ПИТАЮЩЕ-ИЗМЕЛЬЧАЮЩИЙ КГС 0150600 (лист 1) (рисунок 41)					
41	1-8	КГС 0150600	Аппарат питающе-измельчающий	КГС 0150000	1
	1	КГС 0103010	Вальцы верхние	КГС 0150600	1
	2	КГС 0103090А	Вальцы нижние	КГС 0150600	1
	3	КГС 0103330	Обвязка	КГС 0150600	1
	4	КГС 0103430	Стенка передняя	КГС 0150600	1
	5	КГС 0103430-01	Стенка передняя	КГС 0150600	1
	6	КГС 0150580	Аппарат измельчающий	КГС 0150600	1
	7	КИС 0103190А	Торсион	КГС 0150600	1
8	КИС 0103640	Пружина	КГС 0150600	2	

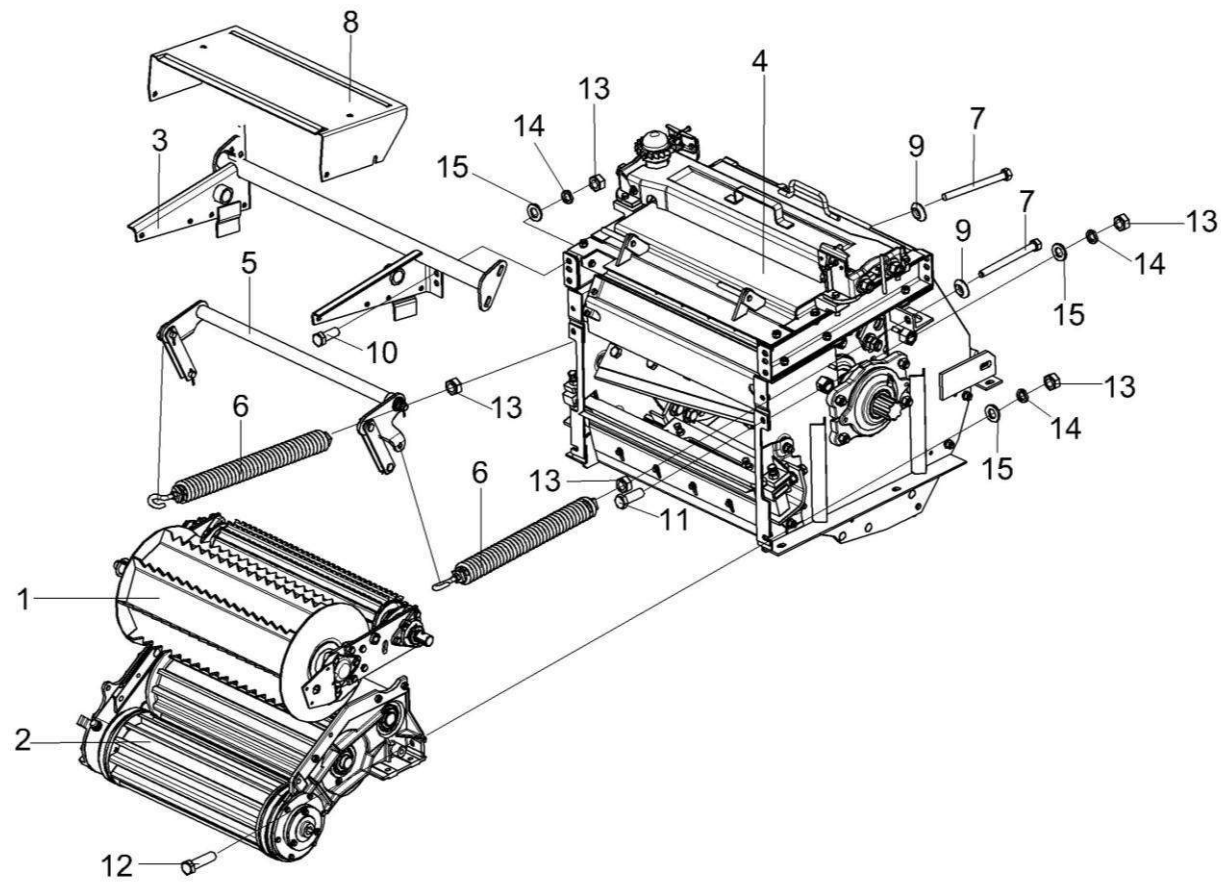


Рисунок 42 – Аппарат питающе-измельчающий КГС 0150600 (лист 2)

№ рис	№ поз	Обозначение	Наименование	Куда входит	
				Обозначение	Кол. на 1 сб.ед.

АППАРАТ ПИТАЮЩЕ-ИЗМЕЛЬЧАЮЩИЙ КГС 0150600 (лист 2) (рисунок 42)

42	1-15	КГС 0150600	Аппарат питающе-измельчающий	КГС 0150000	1
	1	КГС 0103010	Вальцы верхние	КГС 0150600	1
	2	КГС 0103090А	Вальцы нижние	КГС 0150600	1
	3	КГС 0103330	Обвязка	КГС 0150600	1
	4	КГС 0150580	Аппарат измельчающий	КГС 0150600	1
	5	КИС 0103190А	Торсион	КГС 0150600	1
	6	КИС 0103640	Пружина	КГС 0150600	2
	7	КИС 0150560	Болт натяжной	КГС 0150600	2
	8	КИС 0103496А	Щиток	КГС 0150600	1
	9	КИС 0125103	Шайба сферическая	КГС 0150600	2
	10		Болт М12-6х30 – 7796	КГС 0150600	2
	11		Болт М12-6х35 – 7796	КГС 0150600	6
	12		Болт М12-6х45 – 7796	КГС 0150600	2
	13		Гайка М12-6G – 5915	КГС 0150600	10
	14		Шайба 12Т 65Г – 6402	КГС 0150600	10
	15		Шайба С.12.01 – 11371	КГС 0150600	14

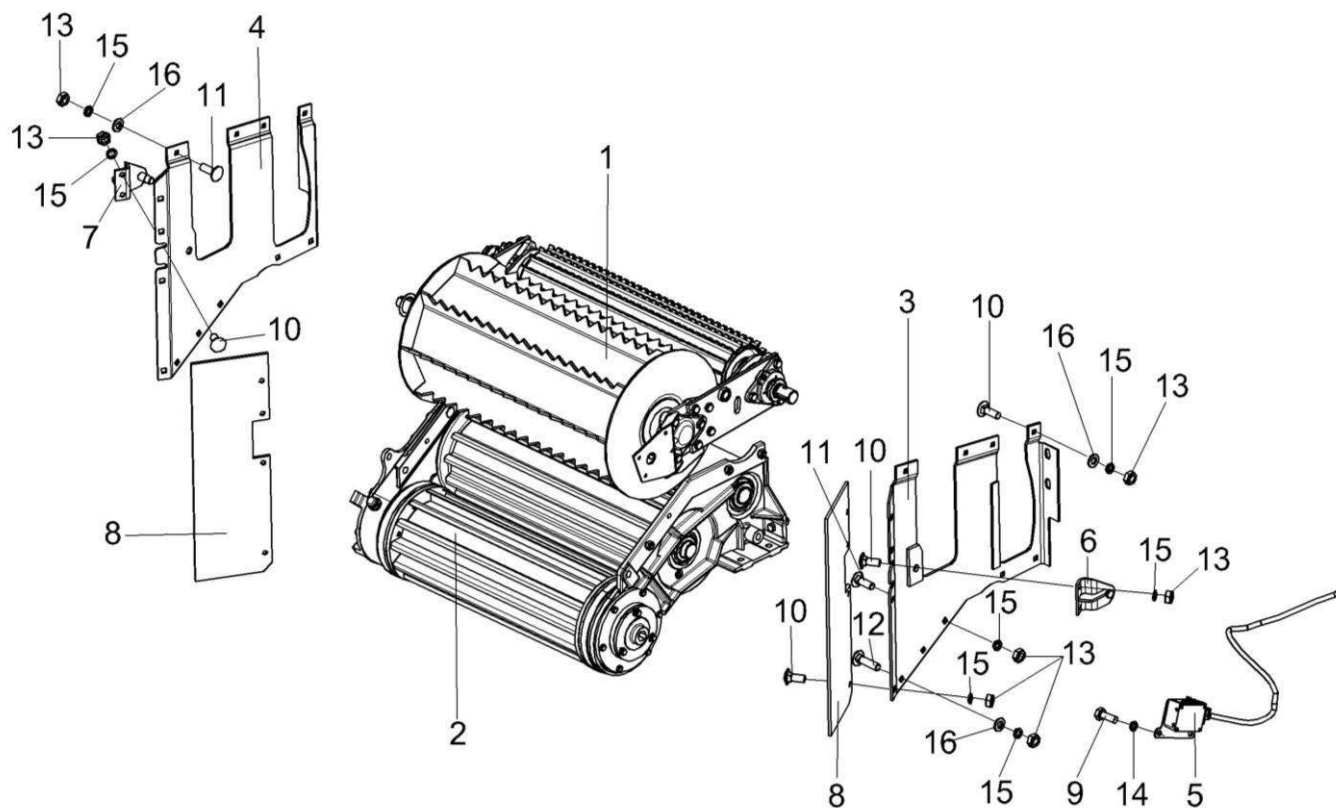


Рисунок 43 – Аппарат питающе-измельчающий КГС 0150600 (лист 3)

№ рис	№ поз	Обозначение	Наименование	Куда входит	
				Обозначение	Кол. на 1 сб.ед.

АППАРАТ ПИТАЮЩЕ-ИЗМЕЛЬЧАЮЩИЙ КГС 0150600 (лист 3) (рисунок 43)

43	1-16	КГС 0150600	Аппарат питающе-измельчающий	КГС 0150000	1
	1	КГС 0103010	Вальцы верхние	КГС 0150600	1
	2	КГС 0103090А	Вальцы нижние	КГС 0150600	1
	3	КГС 0103430	Стенка передняя	КГС 0150600	1
	4	КГС 0103430-01	Стенка передняя	КГС 0150600	1
	5	КВС-1-0111440	Датчик камнедетектора	КГС 0150600	1
	6	КИС 0103200А	Кронштейн	КГС 0150600	1
	7	КИС 0103200А-01	Кронштейн	КГС 0150600	1
	8	КИЛ 0103003	Стеблеотражатель	КГС 0150600	2
	9		Болт М6-6ех20 – 7798	КГС 0150600	4
	10		Болт М10-6ех25 – 7802	КГС 0150600	16
	11		Болт М10-6ех30 – 7802	КГС 0150600	12
	12		Болт М10-6ех40 – 7802	КГС 0150600	2
	13		Гайка М10-6G – 5915	КГС 0150600	28
	14		Шайба 6Т 65Г – 6402	КГС 0150600	4
	15		Шайба 10Т 65Г – 6402	КГС 0150600	28
16		Шайба С.10.01 – 11371	КГС 0150600	10	

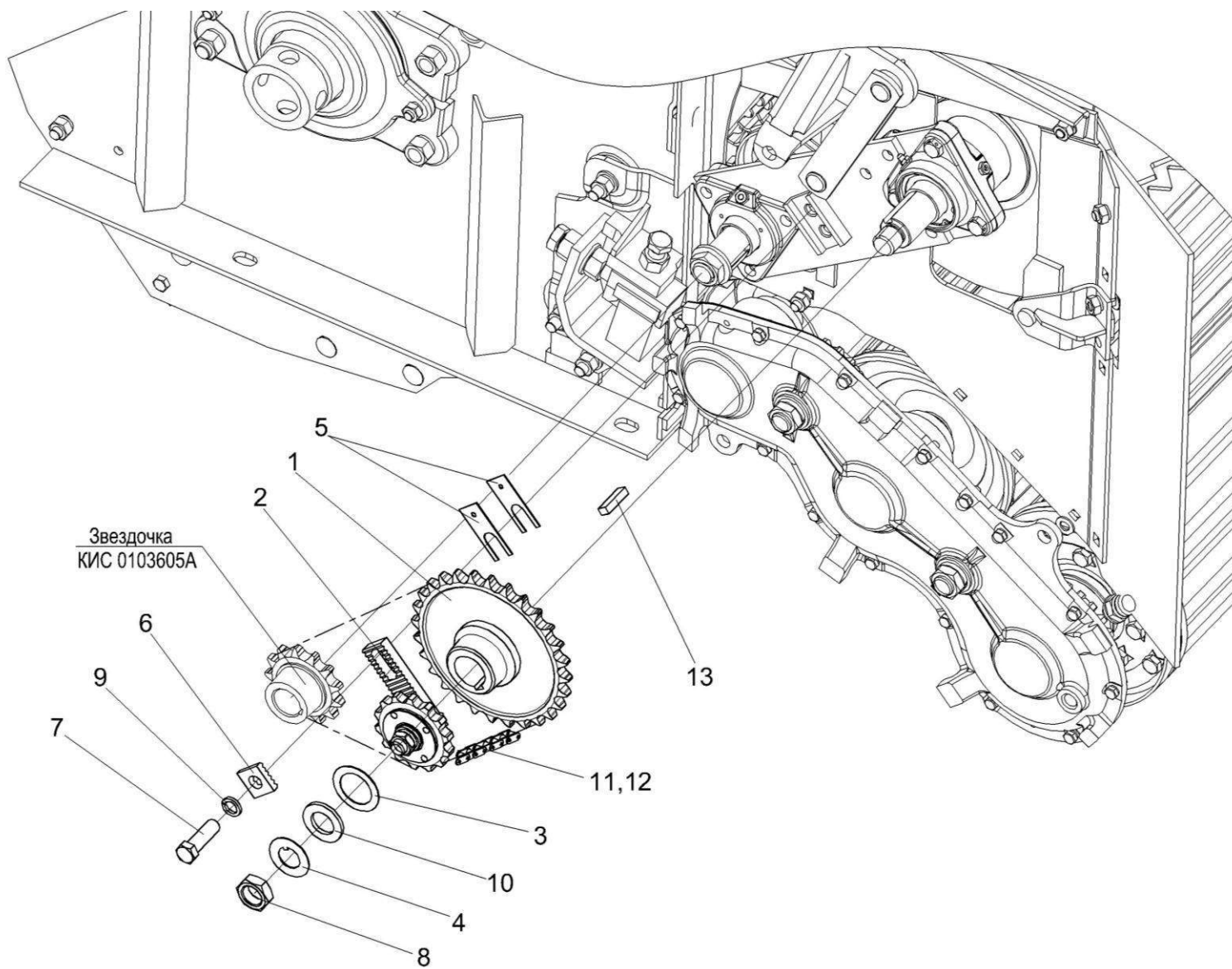


Рисунок 44 – Аппарат питающе-измельчающий КГС 0150600 (лист 4)

№ рис	№ поз	Обозначение	Наименование	Куда входит	
				Обозначение	Кол. на 1 сб.ед.

АППАРАТ ПИТАЮЩЕ-ИЗМЕЛЬЧАЮЩИЙ КГС 0150600 (лист 4) (рисунок 44)

44	1-13	КГС 0150600	Аппарат питающе-измельчающий	КГС 0150000	1
	1	КИС 0103080А	Звездочка	КГС 0150600	1
	2	КИС 0103470	Устройство натяжное	КГС 0150600	1
	3	КИС 0103412	Шайба регулировочная	КГС 0150600	5
	4	КИС 0103413	Шайба стопорная	КГС 0150600	1
	5	КИС 0103497	Прокладка	КГС 0150600	6
	6	КИС 0143501	Шайба	КГС 0150600	2
	7		Болт М14-6х45 – 7796	КГС 0150600	1
	8		Гайка М24х2-6G – 2526	КГС 0150600	1
	9		Шайба 14Т 65Г – 6402	КГС 0150600	1
	10		Шайба С.24.01 – 11371	КГС 0150600	1
	11		Цепь ПР-19,05-31,8-13568, L=895,35 мм	КГС 0150600	1
	12		Звено С-ПР-19,05-31,8 – 13568	КГС 0150600	1
13		Шпонка 2-10х8х36 – 23360	КГС 0150600	1	

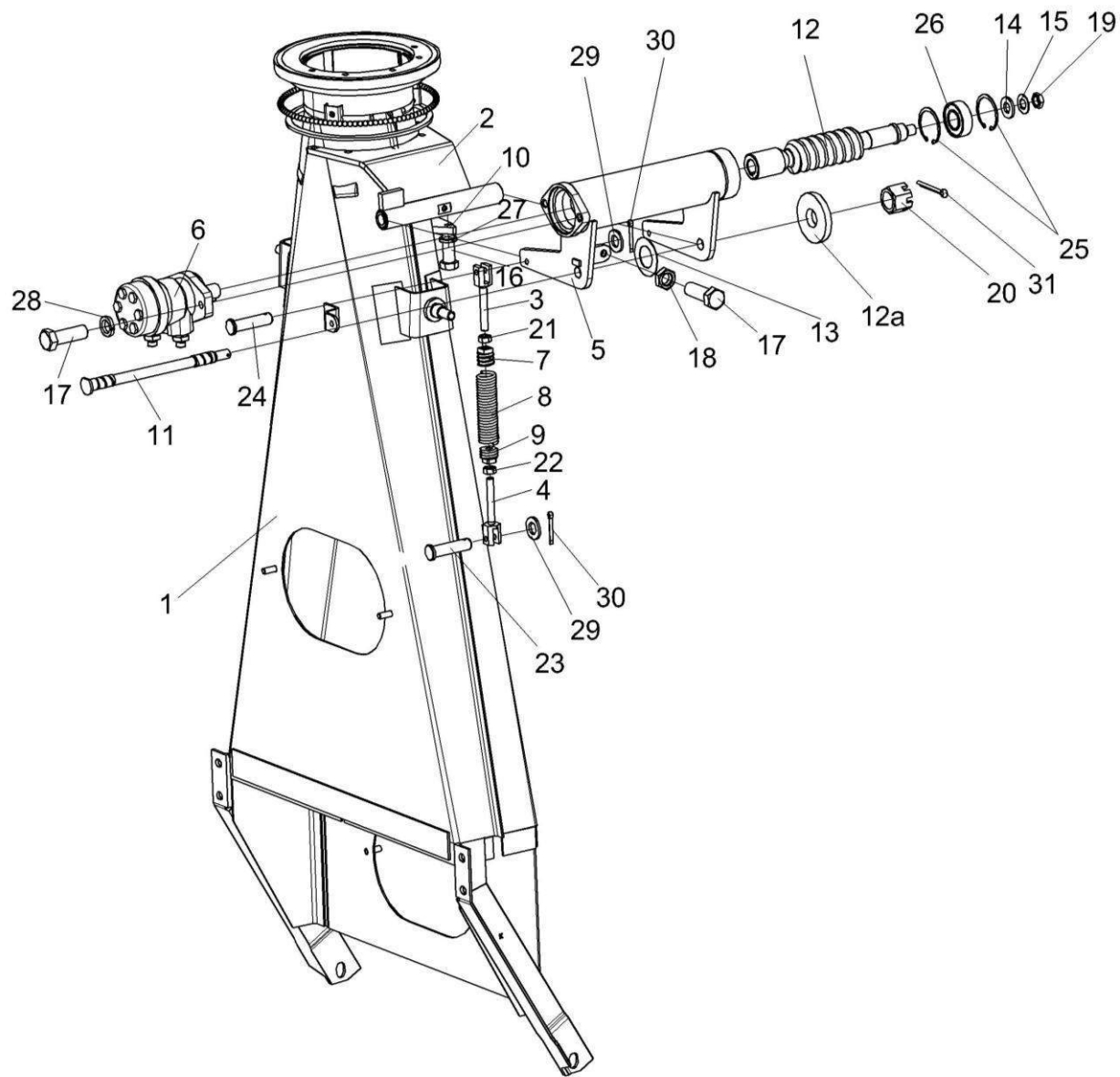


Рисунок 45 – Основание силосопровода КГС 0150040 (лист 1)

№ рис	№ поз	Обозначение	Наименование	Куда входит	
				Обозначение	Кол. на 1 сб.ед.

ОСНОВАНИЕ СИЛОСОПРОВОДА КГС 0150040 (лист 1) (рисунок 45)

45	1-31	КГС 0150040	Основание силосопровода	КГС 0150000	1
	3,4,7-9,21,22	КГС 0150290	Пружина	КГС 0150040	2
	7-9	КЗР 0221130А-01	Пружина	КГС 0150290	1
	1	КГС 0150060	Тумба	КГС 0150040	1
	2	КГС 0150230	Опора	КГС 0150040	1
	3	КГС 0150300	Зацеп	КГС 0150290	1
	4	КГС 0150300-01	Зацеп	КГС 0150290	1
	5	КГС 0150450	Корпус	КГС 0150040	1
	6	КВС-1-0602970	Гидромотор силосопровода	КГС 0150040	1
	7	КЗР 0202102	Пробка	КЗР 0221130А-01	1
	8	КЗР 0225611	Пружина	КЗР 0221130А-01	1
	9	КСН 0100107	Пробка	КЗР 0221130А-01	1
	10	КГС 0150403	Упор	КГС 0150040	1
	11	КГС 0150617	Ось	КГС 0150040	1
12	КВС-1-0143611	Червяк	КГС 0150040	1	
12а	ПКК 0100426	Прокладка	КГС 0150040	4	
13	ПКК 0100526	Прокладка	КГС 0150040	4	
14	ПКК 0117434	Шайба	КГС 0150040	1	

№ рис	№ поз	Обозначение	Наименование	Куда входит		
				Обозначение	Кол. на 1 сб.ед.	
45	15	ПКК 0117435	Шайба	КГС 0150040	1	
	16		Болт М10-6ех30 – 7796	КГС 0150040	2	
	17		Болт М12х1,25-6ех35 – 7796	КГС 0150040	8	
	18		Гайка М12х1,25-6G – 2526	КГС 0150040	2	
	19		Гайка М18х1,5-6G – 2526	КГС 0150040	1	
	20		Гайка М16-6G – 2528	КГС 0150040	1	
	21		Гайка М12-6G – 5915	КГС 0150290	1	
	22		Гайка М12-LH-6G – 5915	КГС 0150290	1	
	23		Ось 6-10b12х40 – 9650	КГС 0150040	4	
	24		Ось 6-12b12х40 – 9650	КГС 0150040	3	
	25		Кольцо В62 – 13943	КГС 0150040	2	
	26		Подшипник 2206-2RS1 (Швеция, “SKF”)	КГС 0150040	1	
	27		Шайба 10Т 65Г – 6402	КГС 0150040	2	
	28			Шайба 12Т 65Г – 6402	КГС 0150040	2
					КГС 0150120	2
	29		Шайба С.10.01 – 11371	КГС 0150040	7	
	30		Шплинт 3,2х20 – 397	КГС 0150040	7	
31	Шплинт 4х32 – 397	КГС 0150040	1			

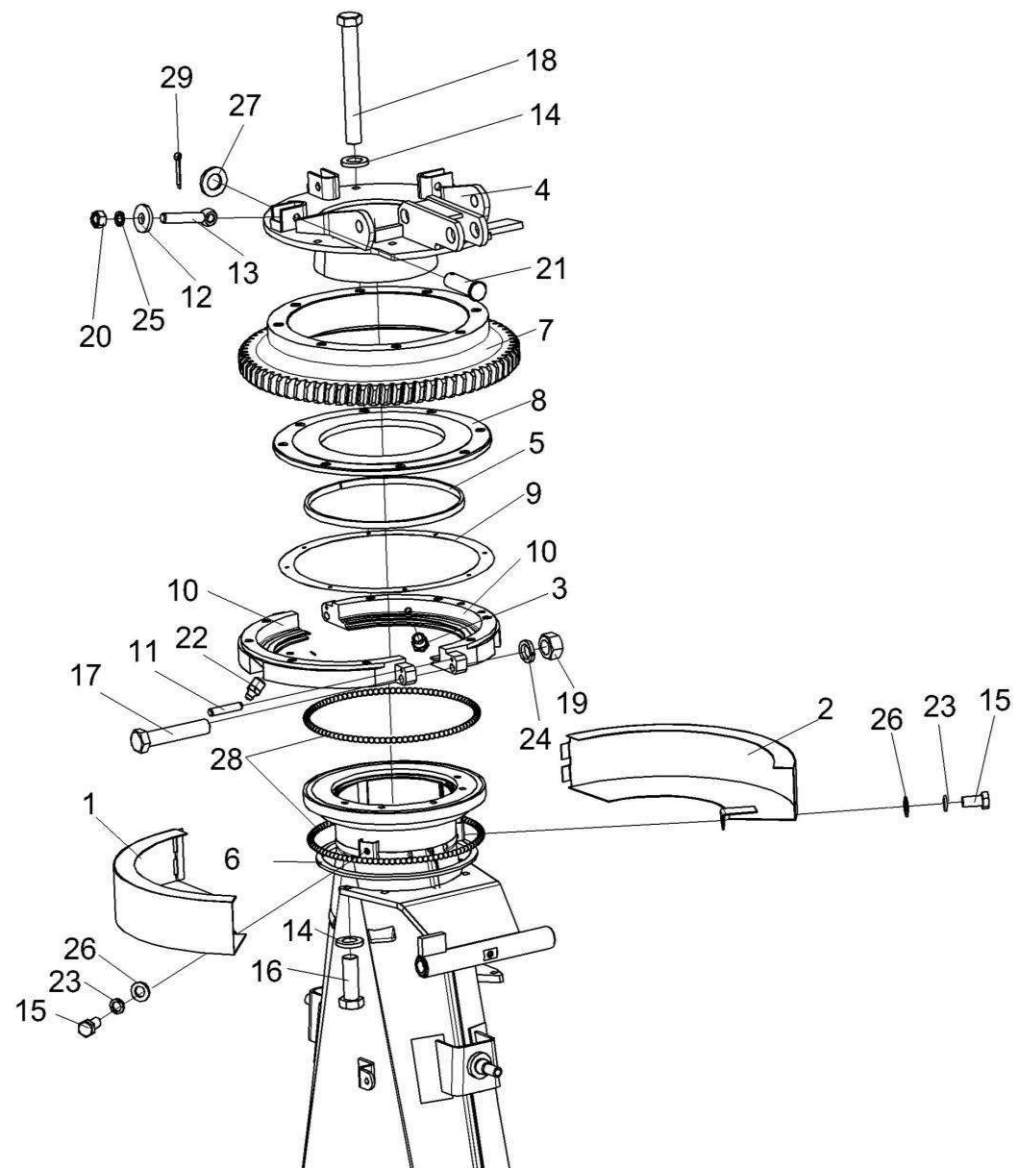


Рисунок 46 – Основание силосопровода КГС 0150040 (лист 2)

№ рис	№ поз	Обозначение	Наименование	Куда входит	
				Обозначение	Кол. на 1 сб.ед.

ОСНОВАНИЕ СИЛОСОПРОВОДА КГС 0150040 (лист 2) (рисунок 46)

46	1-29	КГС 0150040	Основание силосопровода	КГС 0150000	1
	10,11,17,19,24	КГС 0150120	Корпус	КГС 0150040	1
	1	КГС 0150310	Ограждение	КГС 0150040	1
	2	КГС 0150320	Ограждение	КГС 0150040	1
	3	КУЖ 0108010	Клапан предохранительный	КГС 0150040	1
	4	ПКК 0104050	Опора	КГС 0150040	1
	5	КГС 0150001	Уплотнение	КГС 0150040	1
	6	КГС 0150001-01	Уплотнение	КГС 0150040	1
	7	КГС 0150201	Колесо	КГС 0150040	1
	8	КГС 0150404	Фланец	КГС 0150040	1
	9	КГС 0150416	Прокладка	КГС 0150040	1
	10	КГС 0150606	Полукольцо	КГС 0150120	2
	11	КВС-1-0143625	Штифт	КГС 0150120	2
	12	ПКК 0100426	Шайба	КГС 0150040	4
	13	ПКК 0104642	Болт специальный	КГС 0150040	3
	14	УЭС 0100607	Шайба	КГС 0150040	13
15		Болт М8-6х16 – 7796	КГС 0150040	2	
16		Болт М12х1,25-6х35 – 7796	КГС 0150040	8	

№ рис	№ поз	Обозначение	Наименование	Куда входит	
				Обозначение	Кол. на 1 сб.ед.
46	17		Болт М12х1,25-6Gх60 – 7796	КГС 0150120	2
	18		Болт М12х1,25-6ех100 – 7796	КГС 0150040	8
	19		Гайка М12х1,25-6G – 5915	КГС 0150120	2
	20		Гайка М16-6G – 5915	КГС 0150040	3
	21		Ось 6-12b12х40 – 9650	КГС 0150040	4
	22		Масленка 1.2 – 19853	КГС 0150040	3
	23		Шайба 8Т 65Г – 6402	КГС 0150040	2
	24		Шайба 12Т 65Г – 6402	КГС 0150040 КГС 0150120	2 2
	25		Шайба 16Т 65Г – 6402	КГС 0150040	3
	26		Шайба С.8.01 – 11371	КГС 0150040	2
	27		Шайба С.10.01 – 11371	КГС 0150040	7
	28		Шарик 9-5 – 3722	КГС 0150040	190
	29		Шплинт 3,2х20 – 397	КГС 0150040	7

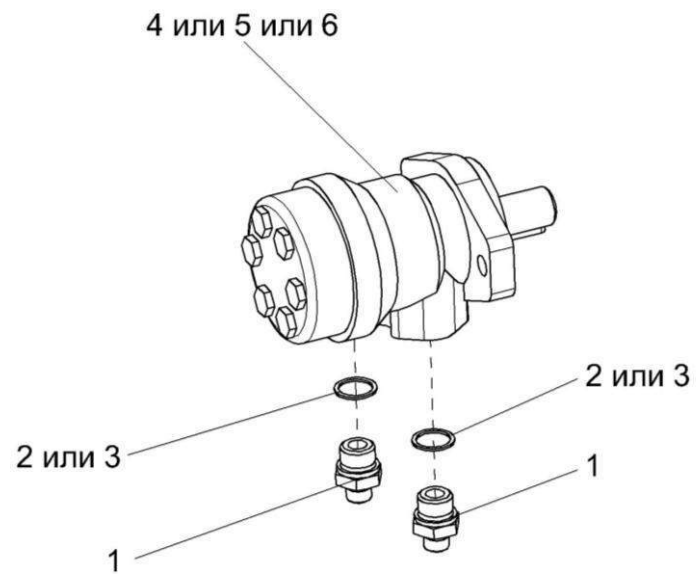


Рисунок 47 – Гидромотор силосопровода КВС-1-0602970

№ рис	№ поз	Обозначение	Наименование	Куда входит	
				Обозначение	Кол. на 1 сб.ед.

ГИДРОМОТОР СИЛОСОПРОВОДА КВС-1-0602970 (рисунок 47)

47	1-6	КВС-1-0602970	Гидромотор силосопровода	КГС 0150040	1
	1	КВС-1-0602606-01	Штуцер	КВС-1-0602970	2
	2		Прокладка G1/2 М3 – 23358	КВС-1-0602970	2
	3		Прокладка G1/2 АДО – 23358	КВС-1-0602970	2
	4		Гидромотор MR 50CD (Болгария, “M+S Hydraulic”)	КВС-1-0602970	1
	5		Гидромотор OMP 50 (151-5051) (Швеция, “Sauer-Danfoss”)	КВС-1-0602970	1
6		Гидромотор BGE 50 N C25 HPS (Италия, “Samhydraulik”)	КВС-1-0602970	1	

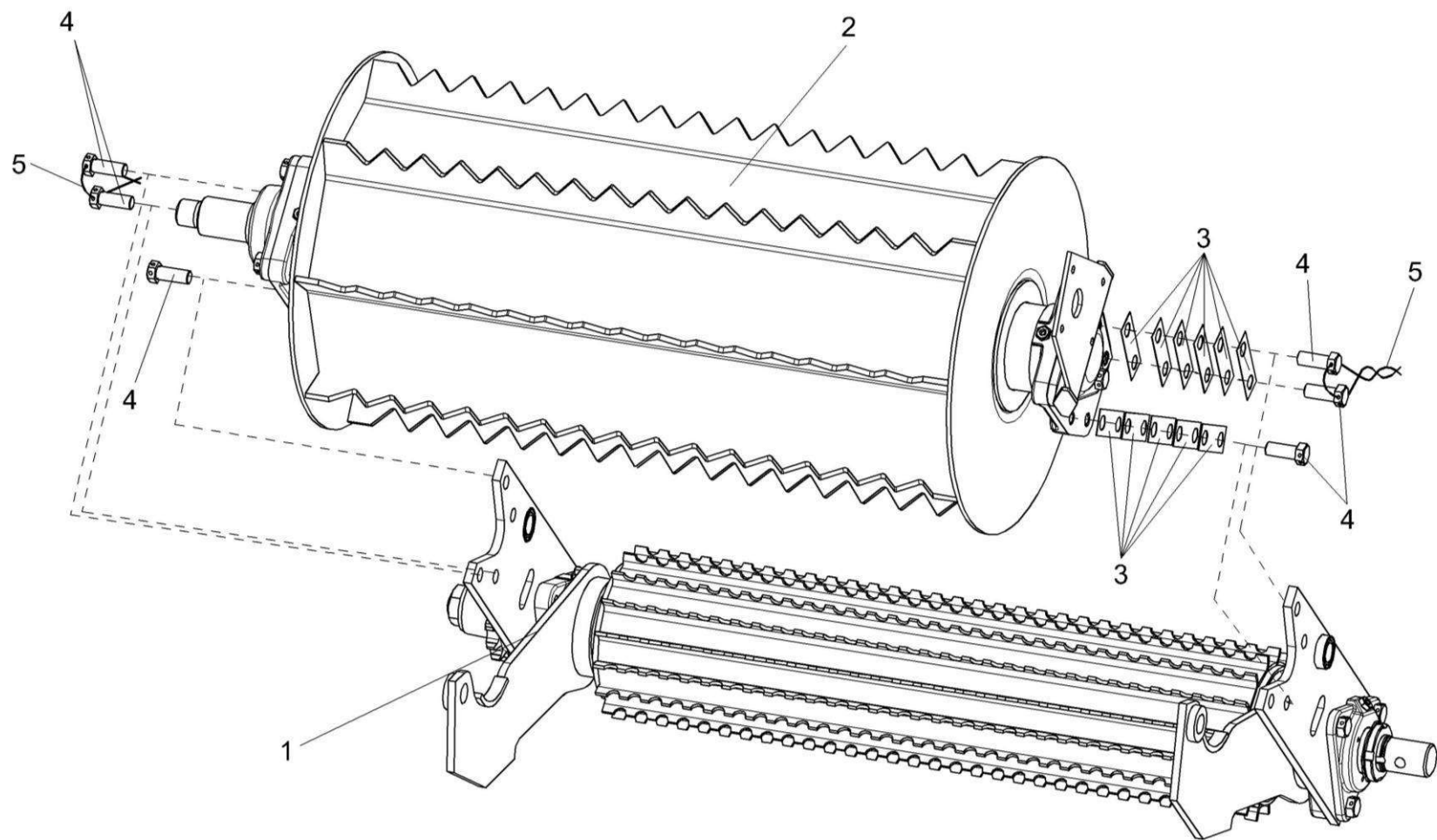


Рисунок 48 – Вальцы верхние КГС 0103010

№ рис	№ поз	Обозначение	Наименование	Куда входит	
				Обозначение	Кол. на 1 сб.ед.
ВАЛЬЦЫ ВЕРХНИЕ КГС 0103010 (рисунок 48)					
48	1-5	КГС 0103010	Вальцы верхние	КГС 0150600	
	1	КГС 0103560	Валец задний	КГС 0103010	1
	2	КГС 0103720	Валец передний	КГС 0103010	1
	3	КИС 0103441	Прокладка компенсационная	КГС 0103010	32
	4		Болт 3М12-6х30 – 7796	КГС 0103010	8
	5		Проволока 1,6-О-Ч – 3282, L=200мм	КГС 0103010	4

№ рис	№ поз	Обозначение	Наименование	Куда входит	
				Обозначение	Кол. на 1 сб.ед.
ВАЛЕЦ ЗАДНИЙ КГС 0103560 (рисунок 49)					
49	1-29	КГС 0103560	Валец задний	КГС 0103010	1
	6,9,25	КИС 0103610	Крышка	КГС 0103560	2
	10,17,23,25	КИС 0103630	Корпус	КГС 0103560	2
	1	КГС 0103050	Рычаг	КГС 0103560	1
	2	КГС 0103050-01	Рычаг	КГС 0103560	1
	3	КГС 0103570А	Валец задний	КГС 0103560	1
	4	КИС 0103580	Пластина	КГС 0103560	1
	5	КИС 0103590	Пластина	КГС 0103560	1
	6	КУЖ 0108010	Клапан предохранительный	КИС 0103610	1
	7	КИЛ 0103634-02	Болт	КГС 0103560	6
	8	КИС 0103001А	Прокладка	КГС 0103560	2
	9	КИС 0103103А	Крышка	КИС 0103610	1
	10	КИС 0103208	Корпус	КИС 0103630	1
	11	КИС 0103404Б	Прокладка регулировочная	КГС 0103560	8
	12	КИС 0103404Б-01	Прокладка регулировочная	КГС 0103560	8
13	КИС 0103404Б-02	Прокладка регулировочная	КГС 0103560	4	
14	КИС 0103404Б-03	Прокладка регулировочная	КГС 0103560	8	
15	КИС 0103413	Шайба стопорная	КГС 0103560	1	

№ рис	№ поз	Обозначение	Наименование	Куда входит	
				Обозначение	Кол. на 1 сб.ед.
49	16	КИС 0103431	Шайба регулировочная	КГС 0103560	4
	17	КИС 0103464	Шайба защитная	КИС 0103630	1
	18	КИС 0103605А	Звездочка	КГС 0103560	1
	19	КИС 0103801	Втулка	КГС 0103560	1
	20	КИС 0103801-01	Втулка	КГС 0103560	1
	21		Гайка М24х2-6G – 2526	КГС 0103560	1
	22		Гайка М33х1,5-6Н – 11871	КГС 0103560	1
	23		Кольцо В62 – 13943	КИС 0103630	1
	24		Масленка 1.2 – 19853	КГС 0103560	2
	25		Манжета 2.2-40х60-1 – 8752	КИС 0103610 КИС 0103630	1 1
	26		Подшипник 2007107	КГС 0103560	4
	27		Шайба С.24.01 – 11371	КГС 0103560	1
	28		Шайба 33.01 – 11872	КГС 0103560	1
29		Шпонка 2-8х7х36 – 23360	КГС 0103560	1	

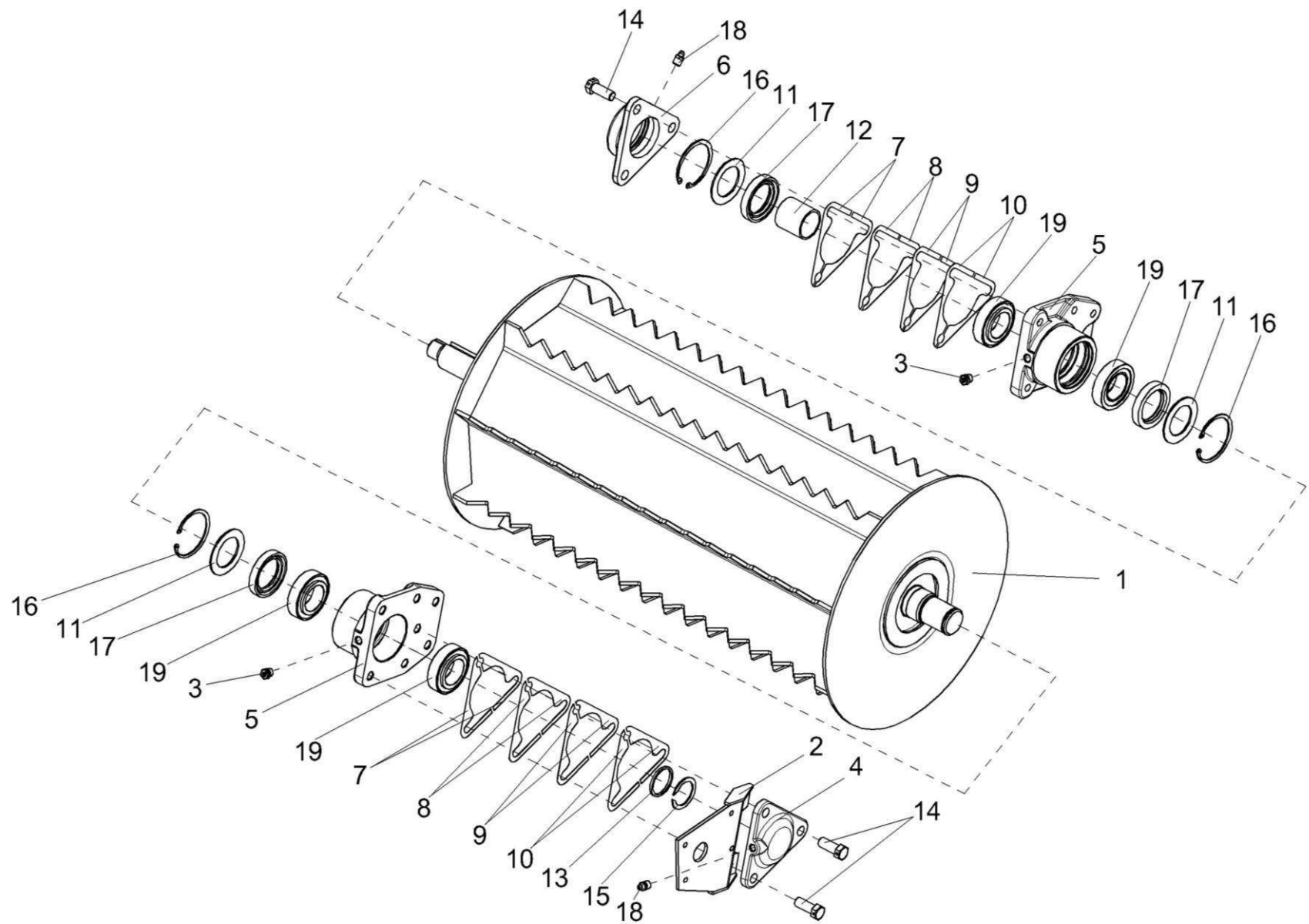


Рисунок 50 – Валец передний КГС 0103720

№ рис	№ поз	Обозначение	Наименование	Куда входит	
				Обозначение	Кол. на 1 сб.ед.
ВАЛЕЦ ПЕРЕДНИЙ КГС 0103720 (рисунок 50)					
50	1-19	КГС 0103720	Валец передний	КГС 0103010	1
	6,11,16-18	КИС 0103530	Крышка	КГС 0103720	1
	5,11,16,17	КИС 0103540	Корпус	КГС 0103720	2
	1	КГС 0103550А	Валец передний	КГС 0103720	1
	2	КГС 0103630	Кронштейн	КГС 0103720	1
	3	КУЖ 0108010	Клапан предохранительный	КГС 0103720	2
	4	КИС 0103104	Крышка	КГС 0103720	1
	5	КИС 0103206	Корпус	КИС 0103540	1
	6	КИС 0103207	Крышка	КИС 0103530	1
	7	КИС 0103404Б	Прокладка регулировочная	КГС 0103720	8
	8	КИС 0103404Б-01	Прокладка регулировочная	КГС 0103720	8
	9	КИС 0103404Б-02	Прокладка регулировочная	КГС 0103720	4
	10	КИС 0103404Б-03	Прокладка регулировочная	КГС 0103720	8
	11	КИС 0103464	Шайба защитная	КИС 0103530 КИС 0103540	1 1
12	КИС 0103801	Втулка	КГС 0103720	1	
13	КИС 0103804	Втулка	КГС 0103720	1	
14		Болт 3М12-6х35 – 7796	КГС 0103720	6	

№ рис	№ поз	Обозначение	Наименование	Куда входит	
				Обозначение	Кол. на 1 сб.ед.
50	15		Кольцо В35 – 13940	КГС 0103720	1
	16		Кольцо В62 – 13943	КИС 0103530	1
				КИС 0103540	1
	17		Манжета 2.2-40x60-1 – 8752	КИС 0103530	1
				КИС 0103540	1
	18		Масленка 1.2 – 19853	КГС 0103720	1
		КИС 0103530		1	
19		Подшипник 2007107	КГС 0103720	4	

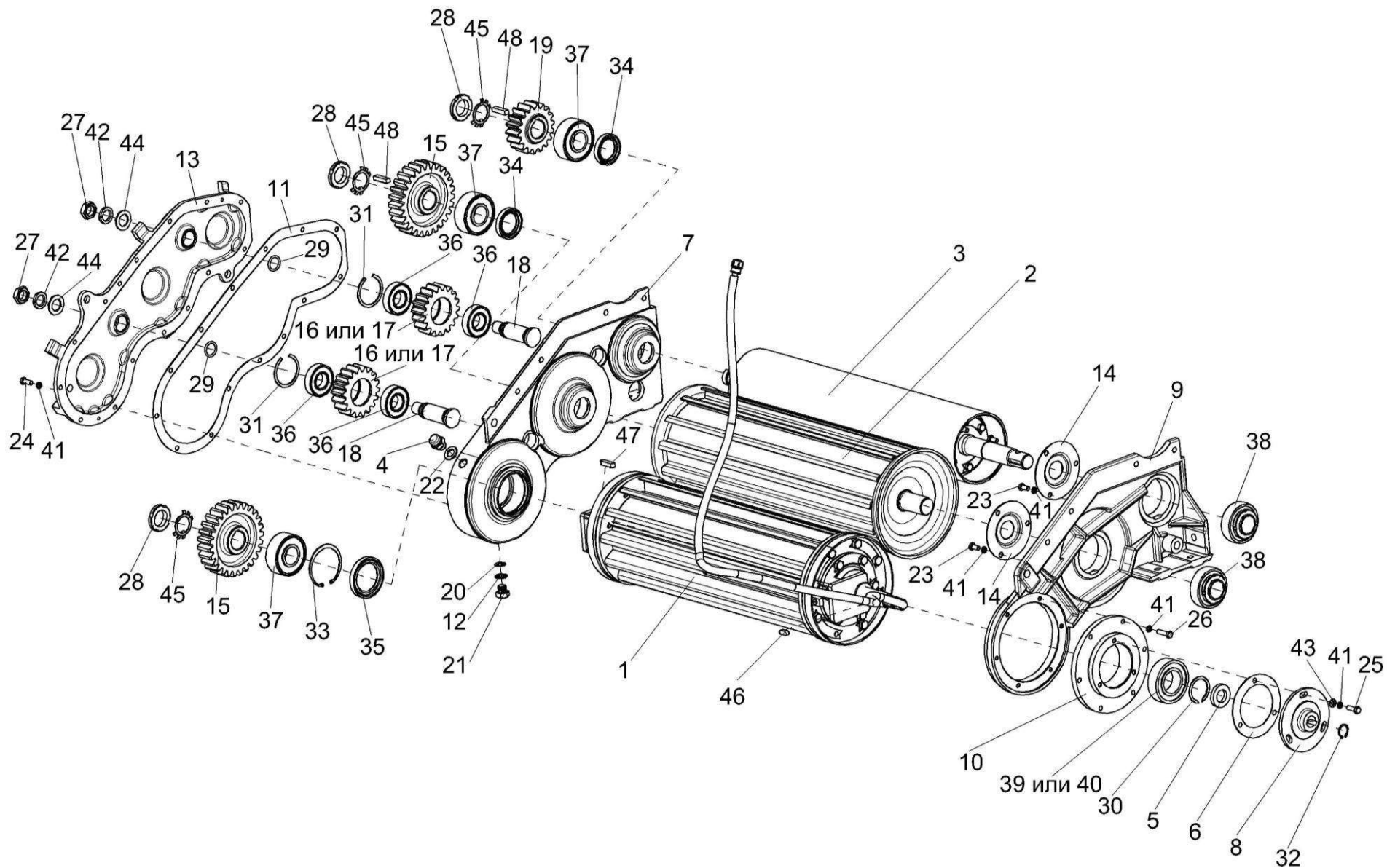


Рисунок 51 – Вальцы нижние КГС 0103090А

№ рис	№ поз	Обозначение	Наименование	Куда входит	
				Обозначение	Кол. на 1 сб.ед.
ВАЛЬЦЫ НИЖНИЕ КГС 0103090А (рисунок 51)					
51	1-48	КГС 0103090А	Вальцы нижние	КГС 0150600	1
	1	КГС 0103020А	Валец нижний передний	КГС 0103090А	1
	2	КГС 0103120	Валец средний	КГС 0103090А	1
	3	КГС 0103470	Валец гладкий	КГС 0103090А	1
	4	РФ 00.01.000	Сапун	КГС 0103090А	1
	5	КГС 0103011	Прокладка	КГС 0103090А	1
	6	КГС 0103012	Прокладка	КГС 0103090А	1
	7	КГС 0103108	Корпус	КГС 0103090А	1
	8	КГС 0103201	Крышка	КГС 0103090А	1
	9	КГС 0103212	Опора	КГС 0103090А	1
	10	КГС 0103638	Корпус	КГС 0103090А	1
	11	КИС 0103005	Прокладка	КГС 0103090А	1
	12	КИС 0103007	Прокладка	КГС 0103090А	2
	13	КИС 0103105	Крышка	КГС 0103090А	1
	14	КИС 0103417	Крышка	КГС 0103090А	2
	15	КИС 0103652	Колесо	КГС 0103090А	2
	16	КИС 0103653	Шестерня	КГС 0103090А	2
17	КИС 0103653-01	Шестерня	КГС 0103090А	2	

№ рис	№ поз	Обозначение	Наименование	Куда входит	
				Обозначение	Кол. на 1 сб.ед.
51	18	КИС 0103654А	Ось	КГС 0103090А	2
	19	КИС 0103662	Шестерня	КГС 0103090А	1
	20	КУЖ 0110401	Шайба	КГС 0103090А	2
	21	КУЖ 0110615	Пробка	КГС 0103090А	2
	22	РФ 00.00.002	Прокладка	КГС 0103090А	1
	23		Болт М8-6ех16 – 7796	КГС 0103090А	6
	24		Болт М8-6ех20 – 7796	КГС 0103090А	14
	25		Болт М8-6ех25 – 7796	КГС 0103090А	3
	26		Болт М8-6ех30 – 7796	КГС 0103090А	6
	27		Гайка М22х1,5-6G – 2526	КГС 0103090А	2
	28		Гайка М33х1,5-6Н – 11871	КГС 0103090А	3
	29		Кольцо 024-030-36-2-2 – 9833	КГС 0103090А	4
	30		Кольцо В45 – 13940	КГС 0103090А	1
	31		Кольцо В62 – 13941	КГС 0103090А	2
	32		Кольцо В23 – 13942	КГС 0103090А	1
	33		Кольцо В80 – 13943	КГС 0103090А	1
	34		Манжета 2.2-40х60-1 – 8752	КГС 0103090А	2
	35		Манжета 2.2-55х80-1 – 8752	КГС 0103090А	1
36		Подшипник 180206С17 – 8882	КГС 0103090А	4	

№ рис	№ поз	Обозначение	Наименование	Куда входит	
				Обозначение	Кол. на 1 сб.ед.
51	37		Подшипник 1607 – 28428	КГС 0103090А	3
	38		Подшипник 1680207С17	КГС 0103090А	2
	39		Подшипник 2209Е-2RS1 (Швеция, “SKF”)	КГС 0103090А	1
	40		Подшипник 2209-2RS-TVH (Германия, “FAG”)	КГС 0103090А	1
	41		Шайба 8 65Г – 6402	КГС 0103090А	29
	42		Шайба 22 65Г – 6402	КГС 0103090А	2
	43		Шайба С.8.01 – 11371	КГС 0103090А	3
	44		Шайба С.22.01 – 11371	КГС 0103090А	2
	45		Шайба 33.01 – 11872	КГС 0103090А	3
	46		Шпонка 8x7x20 – 23360	КГС 0103090А	1
	47		Шпонка 10x8x36 – 23360	КГС 0103090А	1
	48		Шпонка 2-10x8x36 – 23360	КГС 0103090А	2

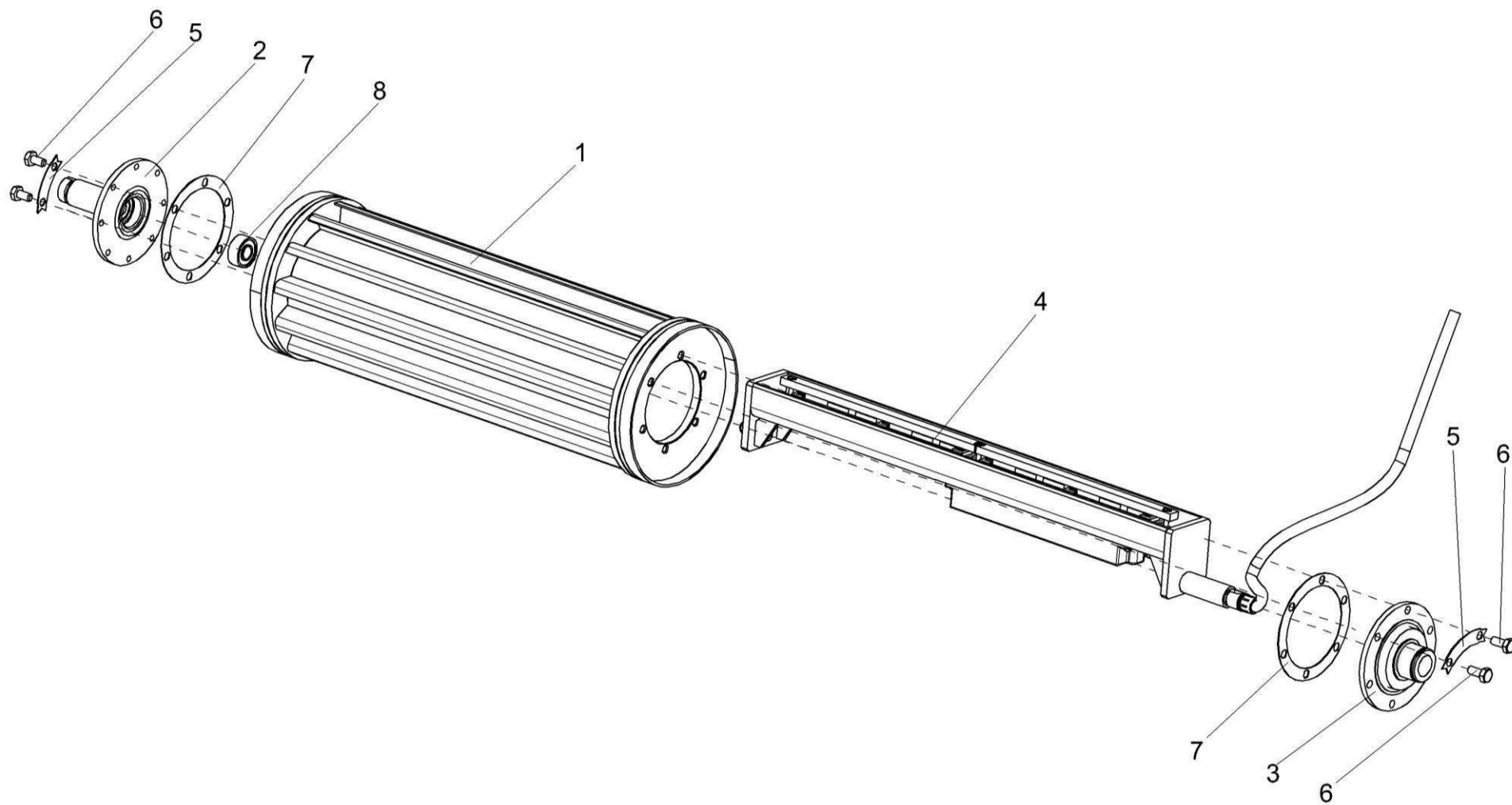


Рисунок 52 – Валец нижний передний КГС 0103020А

№ рис	№ поз	Обозначение	Наименование	Куда входит	
				Обозначение	Кол. на 1 сб.ед.

ВАЛЕЦ НИЖНИЙ ПЕРЕДНИЙ КГС 0103020А (рисунок 52)

52	1-8	КГС 0103020А	Валец нижний передний	КГС 0103090А	
	1	КГС 0103060	Валец детекторный	КГС 0103020А	1
	2	КГС 0103770	Вал с фланцем	КГС 0103020А	1
	3	КГС 0103780	Цапфа	КГС 0103020А	1
	4	КГС 0171300	Датчик металлодетектора	КГС 0103020А	1
	5	КГС 0103441	Сектор	КГС 0103020А	8
	6	КГС 0103658	Болт	КГС 0103020А	16
	7	КВС-1-0111003-01	Прокладка	КГС 0103020А	2
8		Подшипник 2203Е-2RS1 (Швеция, "SKF")	КГС 0103020А	1	

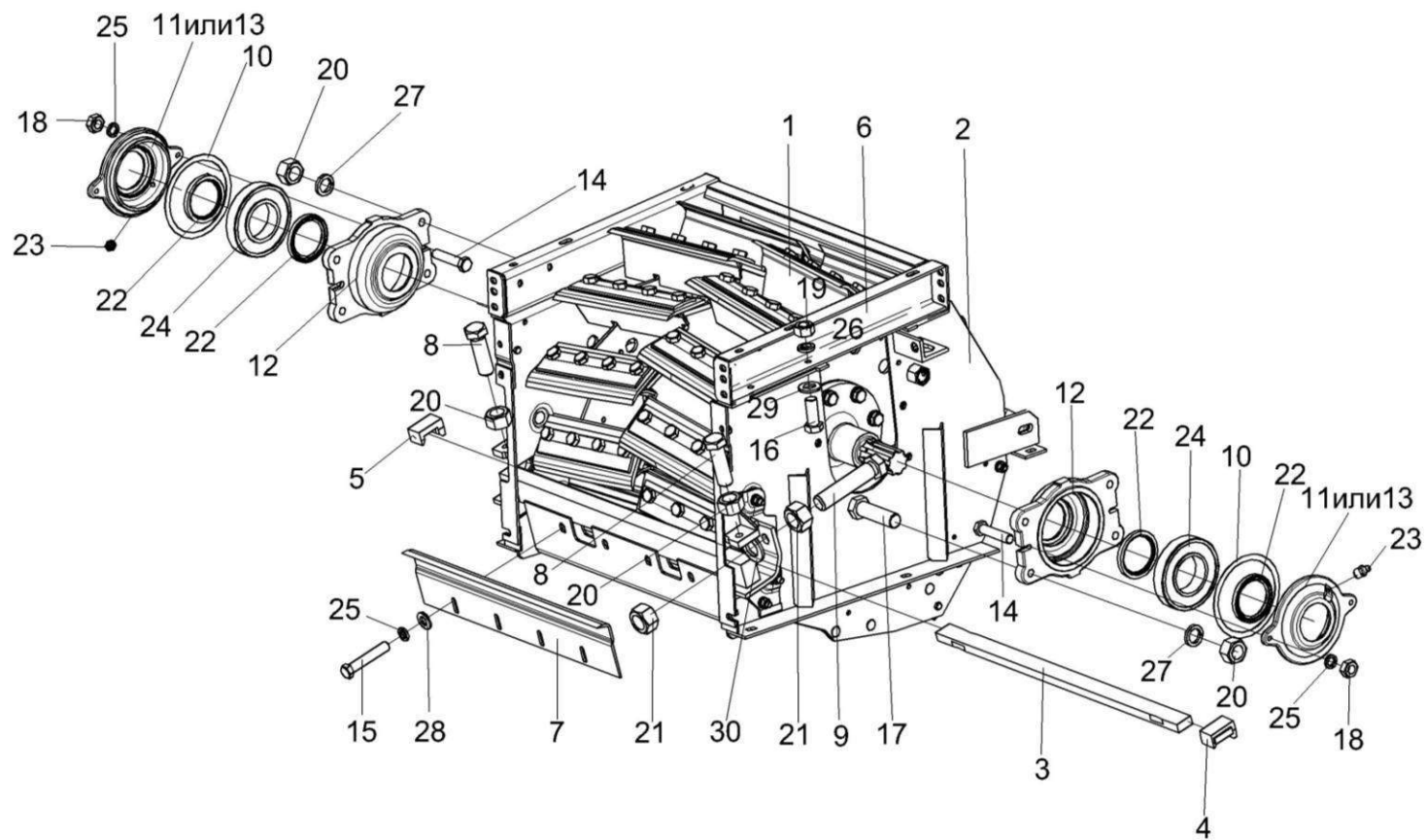


Рисунок 53 – Аппарат измельчающий КГС 0150580 (лист 1)

№ рис	№ поз	Обозначение	Наименование	Куда входит	
				Обозначение	Кол. на 1 сб.ед.

АППАРАТ ИЗМЕЛЬЧАЮЩИЙ КГС 0150580 (лист 1) (рисунок 53)

53	1-30	КГС 0150580	Аппарат измельчающий	КГС 0150000	1
	1	КГС 0150330	Барабан	КГС 0150580	1
	2	КИЛ 0150080	Рама барабана	КГС 0150580	1
	3		Брус противорежущий KGS 0150500.5 (Германия, "MWS") или VAB EAST WEST Agro (Литва)	КГС 0150580	1
	4	КИС 0103420А	Прижим	КГС 0150580	1
	5	КИС 0103420А-01	Прижим	КГС 0150580	1
	6	КИС 0150100А	Обвязка	КГС 0150580	1
	7	КИЛ 0150452	Очиститель	КГС 0150010	1
	8	КИС 0103633А	Болт	КГС 0150580	2
	9	КИС 0103664	Болт	КГС 0150580	2
	10	КИС 0150001	Прокладка	КГС 0150580	5
	11	КИС 0150003	Крышка подшипника	КГС 0150580	2
	12	КИС 0150104А	Корпус подшипника	КГС 0150580	2
	13	КИС 0150105А	Крышка подшипника	КГС 0150580	2
	14		Болт М10-6ех45 – 7796	КГС 0150580	4
	15		Болт М10-6ех55 – 7796	КГС 0150580	4
16		Болт М12-6ех30 – 7796	КГС 0150580	10	

№ рис	№ поз	Обозначение	Наименование	Куда входит	
				Обозначение	Кол. на 1 сб.ед.
53	17		Болт М16-6ех55 – 7796	КГС 0150580	8
	18		Гайка М10-6G – 5915	КГС 0150580	12
	19		Гайка М12-6G – 5915	КГС 0150580	18
	20		Гайка М16-6G – 5915	КГС 0150580	10
	21		Гайка М18-6G – 5915	КГС 0150580	4
	22		Манжета 2.2-80x105-1 – 8752	КГС 0150580	4
	23		Масленка 1.2 – 19853	КГС 0150580	2
	24		Подшипник 11216 – 28428	КГС 0150580	2
	25		Шайба 10Т 65Г – 6402	КГС 0150580	16
	26		Шайба 12Т 65Г – 6402	КГС 0150580	16
	27		Шайба 16Т 65Г – 6402	КГС 0150580	8
	28		Шайба С.10.01 – 11371	КГС 0150010	12
	29		Шайба С.12.01 – 11371	КГС 0150580	18
	30		Шайба С.18.01 – 11371	КГС 0150580	4

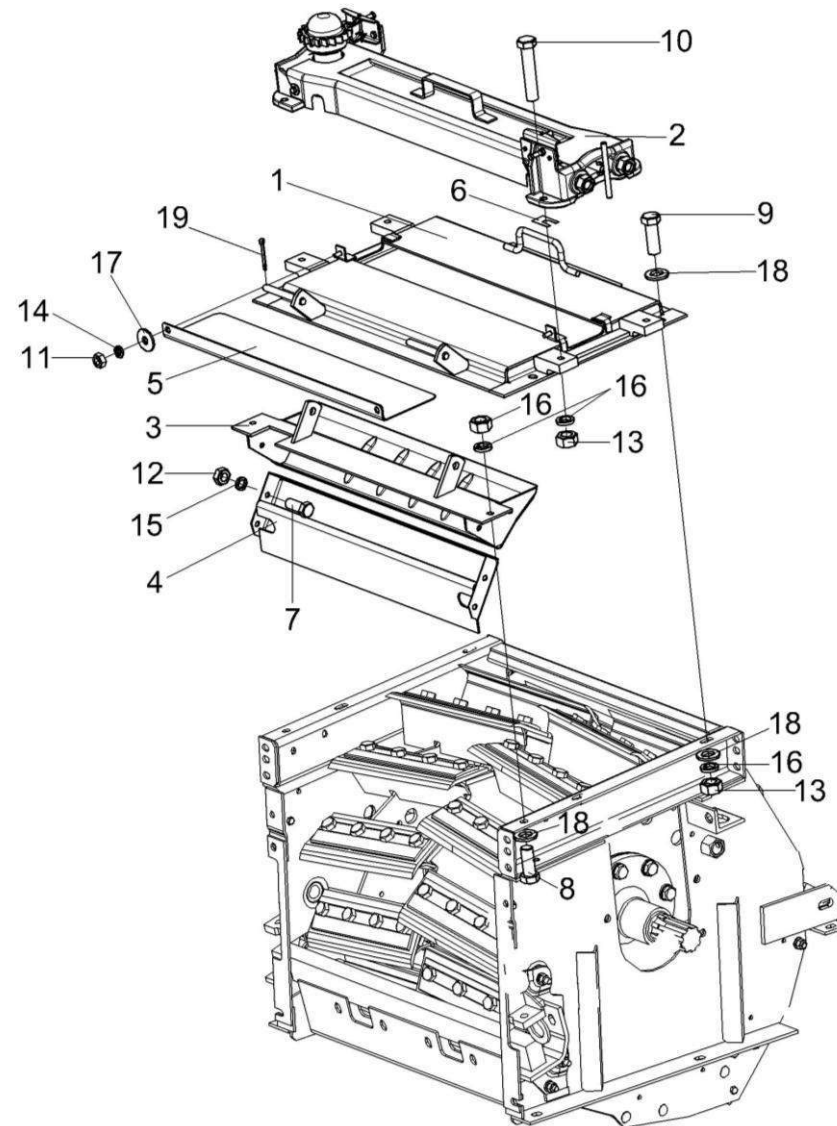


Рисунок 54 – Аппарат измельчающий КГС 0150580 (лист 2)

№ рис	№ поз	Обозначение	Наименование	Куда входит	
				Обозначение	Кол. на 1 сб.ед.

АППАРАТ ИЗМЕЛЬЧАЮЩИЙ КГС 0150580 (лист 2) (рисунок 54)

54	1-19	КГС 0150580	Аппарат измельчающий	КГС 0150000	1
	1	КИС 0103320Б	Крышка	КГС 0150580	1
	2	КИС 0135000А	Устройство заточное	КГС 0150580	1
	3	КИС 0150230	Отражатель	КГС 0150580	1
	4	КИС 0150260	Отражатель	КГС 0150580	1
	5	КИС 0103488А	Задвижка	КГС 0150580	1
	6	КИС 0135501Б	Шайба регулировочная	КГС 0150580	20
	7		Болт М10-6х25 – 7796	КГС 0150580	8
	8		Болт М12-6х30 – 7796	КГС 0150580	10
	9		Болт М12-6х35 – 7796	КГС 0150580	4
	10		Болт М12-6х60 – 7796	КГС 0150580	4
	11		Гайка М8-6G – 5915	КГС 0150580	2
	12		Гайка М10-6G – 5915	КГС 0150580	12
	13		Гайка М12-6G – 5915	КГС 0150580	18
	14		Шайба 8Т 65Г – 6402	КГС 0150580	2
	15		Шайба 10Т 65Г – 6402	КГС 0150580	16
	16		Шайба 12Т 65Г – 6402	КГС 0150580	16
	17		Шайба А 8.01 – 6958	КГС 0150580	2
	18		Шайба С.12.01 – 11371	КГС 0150580	18
19		Шплинт 3,2х25 – 397	КГС 0150580	2	

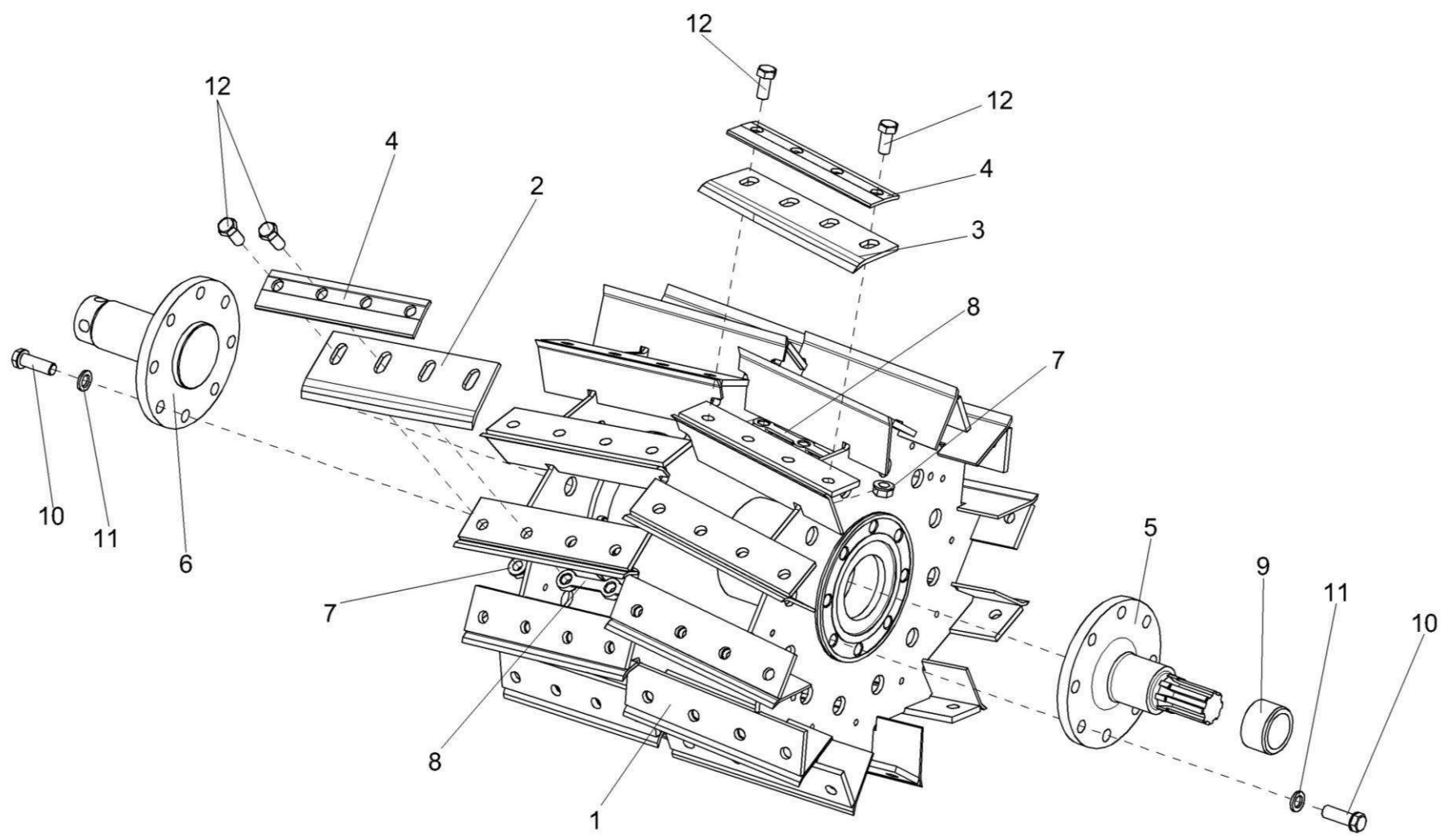


Рисунок 55 – Барабан КГС 0150330

№ рис	№ поз	Обозначение	Наименование	Куда входит	
				Обозначение	Кол. на 1 сб.ед.
БАРАБАН КГС 0150330 (рисунок 55)					
55	1-12	КГС 0150330	Барабан	КГС 0150580	1
	1,5,6,9-11	КГС 0150400	Катушка	КГС 0150330	1
	5,9	КГС 0150420	Цапфа	КГС 0150400	1
	1	КГС 0150340	Катушка	КГС 0150400	1
	2	КГС 0150270	Нож	КГС 0150330	12
	3	КГС 0150270-01	Нож	КГС 0150330	12
	4	КГС 0150502	Прижим ножа	КГС 0150330	24
	5	КГС 0150603	Цапфа	КГС 0150420	1
	6	КГС 0150604	Цапфа	КГС 0150400	1
	7	КГС 0150621	Гайка	КГС 0150330	24
	8	КГС 0150622	Планка	КГС 0150330	24
	9	КГС 0150802	Втулка	КГС 0150420	1
	10	КЗР 0103604	Болт	КГС 0150400	16
	11	КСН 0100636-01	Шайба	КГС 0150400	16
	12		Болт М18х1,5-6х45 – 7798	КГС 0150330	96

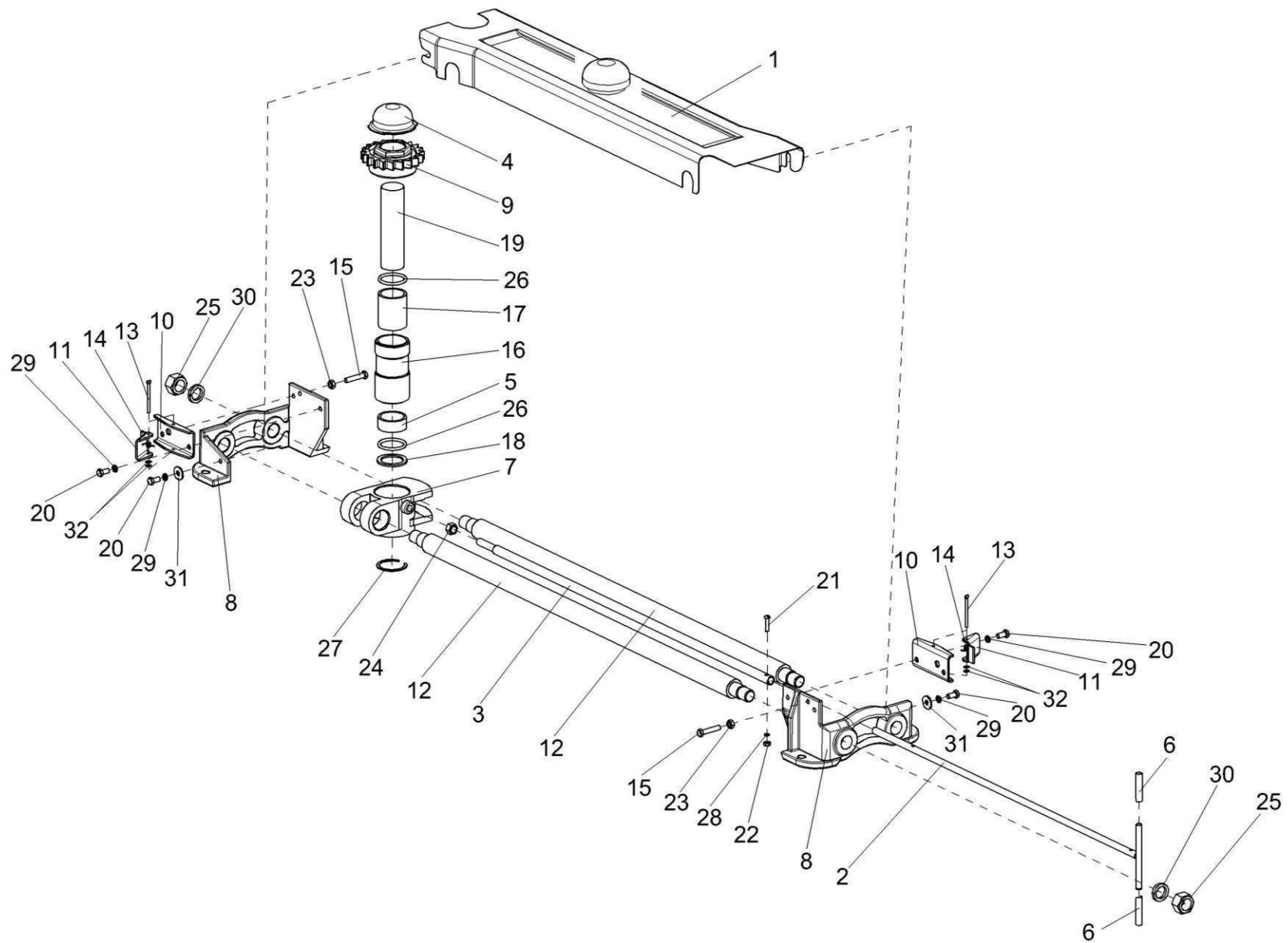


Рисунок 56 – Устройство заточное КИС 0135000А

№ рис	№ поз	Обозначение	Наименование	Куда входит	
				Обозначение	Кол. на 1 сб.ед.

УСТРОЙСТВО ЗАТОЧНОЕ КИС 0135000А (рисунок 56)

56	1-32	КИС 0135000А	Устройство заточное	КГС 0150580	1
	10,11,13,14,32	КИС 0135010Б	Фиксатор	КИС 0135000А	2
	2,3,21,22,28	КИС 0135020	Тяга	КИС 0135000А	1
	1	КИС 0135060	Крышка	КИС 0135000А	1
	2	КИС 0135040	Тяга	КИС 0135020	1
	3	КИС 0135050	Удлинитель	КИС 0135020	1
	4	КИС 0135002	Колпачок	КИС 0135000А	1
	5	КИС 0135003	Втулка зажимная	КИС 0135000А	1
	6	КИС 0135005	Трубка	КИС 0135030	2
	7	КИС 0135101Б	Каретка	КИС 0135000А	1
	8	КИС 0135102Б	Кронштейн	КИС 0135000А	2
	9	КИС 0135201Б	Колесо храповое	КИС 0135000А	1
	10	КИС 0135401Б	Скоба	КИС 0135010Б	1
	11	КИС 0135402Б	Защелка	КИС 0135010Б	1
	12	КИС 0135601Б	Направляющая	КИС 0135000А	2
	13	КИС 0135602А	Ось фиксатора	КИС 0135010Б	1
	14	КИС 0135603А	Пружина	КИС 0135010Б	1
	15	КИС 0135608	Болт специальный	КИС 0135000А	2

№ рис	№ поз	Обозначение	Наименование	Куда входит	
				Обозначение	Кол. на 1 сб.ед.
56	16	КИС 0135801Б	Втулка резьбовая	КИС 0135000А	1
	17	КУФ 03.814	Втулка нажимная	КИС 0135000А	1
	18	КУФ 03.816	Шайба специальная	КИС 0135000А	1
	19		Брусok шлифовальный БКр 40x150 25А 40-П СТ1-СТ2 6 К А	КИС 0135000А	1
	20		Болт М8-6ех16 – 7796	КИС 0135000А	6
	21		Винт В1М6-8gx25 – 17473	КИС 0135020	1
	22		Гайка М6-6G – 5915	КИС 0135020	1
	23		Гайка М8-6G – 5915	КИС 0135000А	2
	24		Гайка М12-6G – 5915	КИС 0135000А	1
	25		Гайка М22x1,5-6G – 2526	КИС 0135000А	4
	26		Кольцо 042-050-46-2-4 – 18829/9833	КИС 0135000А	2
	27		Кольцо В50 – 13941	КИС 0135000А	1
	28		Шайба 6Т 65Г – 6402	КИС 0135020	1
	29		Шайба 8Т 65Г – 6402	КИС 0135000А	6
	30		Шайба 22 65Г – 6402	КИС 0135000А	4
	31		Шайба 8.01 – 6958	КИС 0135000А	2
32		Шайба 5.01 – 11371	КИС 0135010Б	2	

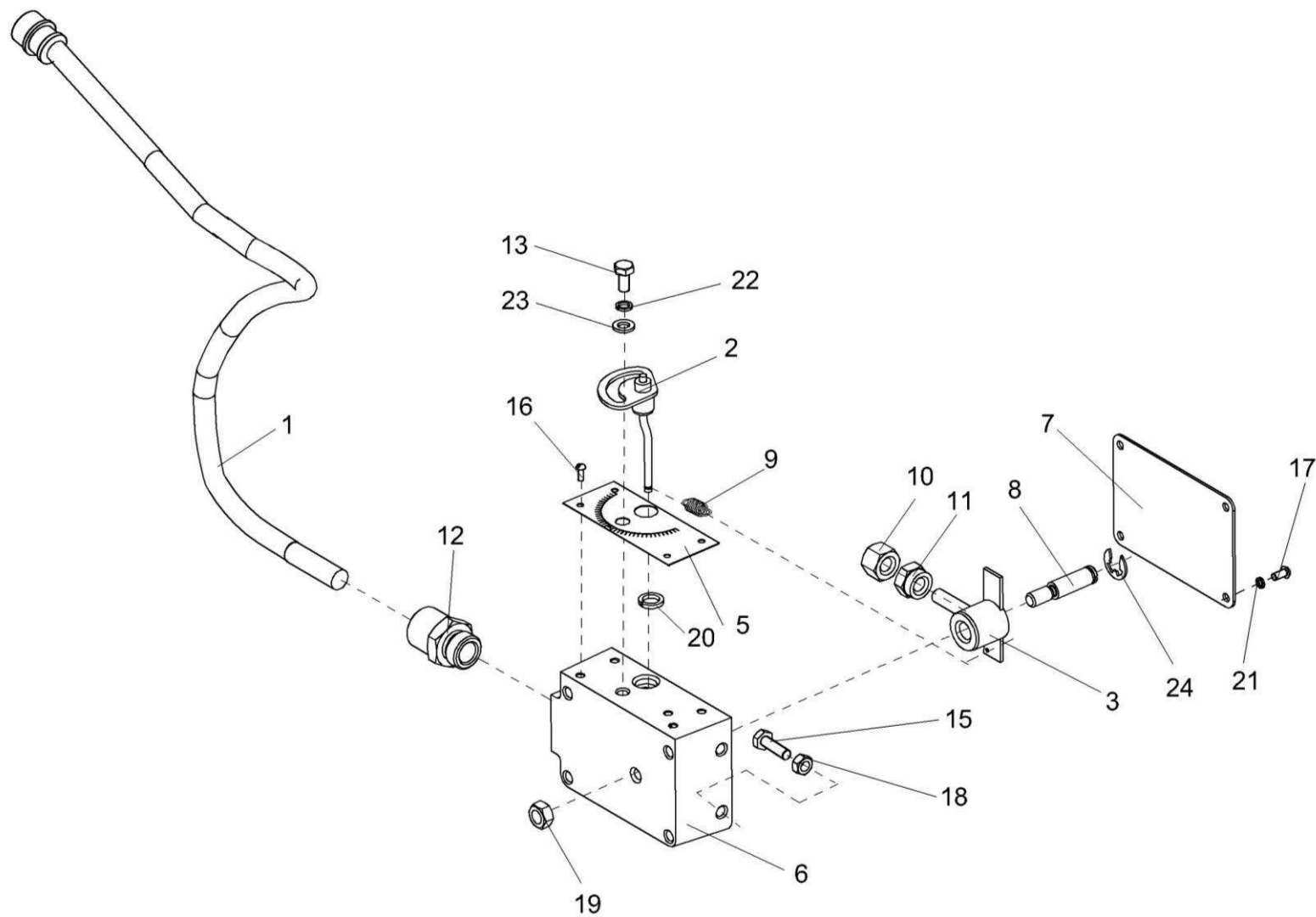


Рисунок 57 – Датчик камнедетектора КВС-1-0111440

№ рис	№ поз	Обозначение	Наименование	Куда входит	
				Обозначение	Кол. на 1 сб.ед.

ДАТЧИК КАМНЕДЕТЕКТОРА КВС-1-0111440 (рисунок 57)

57	1-24	КВС-1-0111440	Датчик камнедетектора	КГС 0150600	1
	3,10,11	ПКК 0108340	Маятник	КВС-1-0111440	1
	1	КВС-1-0701370	Выключатель	КВС-1-0111440	1
	2	ПКК 0108360	Эксцентрик	КВС-1-0111440	1
	3	ПКК 0108380	Маятник	ПКК 0108340	1
	5	ПКК 0108005	Табличка	КВС-1-0111440	1
	6	ПКК 0108008	Корпус	КВС-1-0111440	1
	7	ПКК 0108403	Крышка	КВС-1-0111440	1
	8	ПКК 0108603	Ось	КВС-1-0111440	1
	9	ПКК 0108604	Пружина	КВС-1-0111440	1
	10	ПКК 0108605	Гайка	ПКК 0108340	1
	11	ПКК 0108605-01	Гайка	ПКК 0108340	1
	12	ПКК 0108611А	Штуцер	КВС-1-0111440	1
	13		Болт М6-6ех12 – 7798	КВС-1-0111440	1
	15		Болт М6-6ех20 – 7798	КВС-1-0111440	2
	16		Винт В.М3-6ех8 – 17473	КВС-1-0111440	4
	17		Винт В.М4-6ех8 – 17473	КВС-1-0111440	4
	18		Гайка М6-6G – 5915	КВС-1-0111440	2
	19		Гайка М8-6G – 5915	КВС-1-0111440	1

№ рис	№ поз	Обозначение	Наименование	Куда входит	
				Обозначение	Кол. на 1 сб.ед.
57	20		Кольцо 012-016-25-2-2 – 18829/9833	КВС-1-0111440	1
	21		Шайба 4 65Г – 6402	КВС-1-0111440	4
	22		Шайба 6Т 65Г – 6402	КВС-1-0111440	1
	23		Шайба С.6.01 – 11371	КВС-1-0111440	1
	24		Шайба 9 65Г – 11648	КВС-1-0111440	1

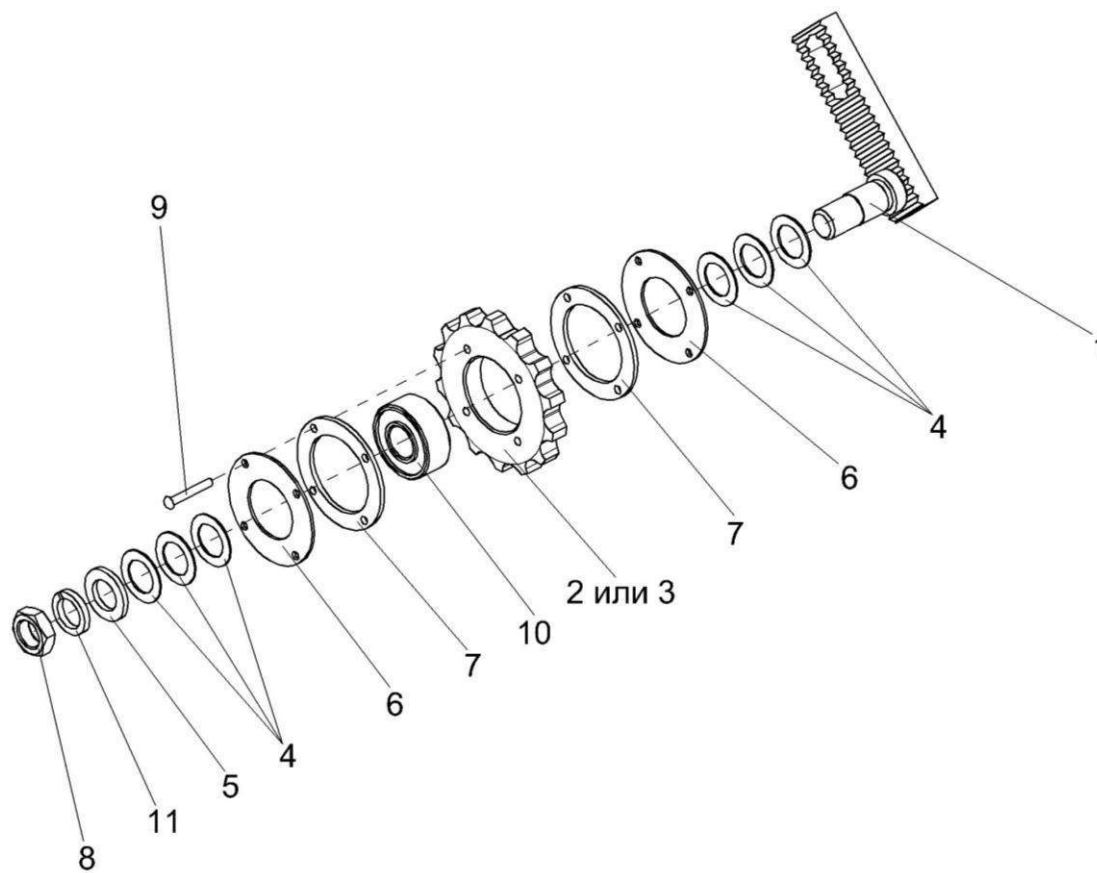


Рисунок 58 – Устройство натяжное КИС 0103470

№ рис	№ поз	Обозначение	Наименование	Куда входит	
				Обозначение	Кол. на 1 сб.ед.
УСТРОЙСТВО НАТЯЖНОЕ КИС 0103470 (рисунок 58)					
58	1-11	КИС 0103470	Устройство натяжное	КГС 0150600	1
	2,3,6,7,9,10	КИС 0103490	Звездочка	КИС 0103470	1
	1	КИС 0103500	Кронштейн	КИС 0103470	1
	2	КИЛ 0103425	Звездочка	КИС 0103490	1
	3	КИС 0103484	Звездочка	КИС 0103490	1
	4	КИС 0103485	Шайба	КИС 0103470	6
	5	КИС 0103486	Шайба	КИС 0103470	1
	6	КУЖ 0122401	Крышка	КИС 0103490	2
	7	КУЖ 0122403	Шайба	КИС 0103490	2
	8		Гайка М16х1,5-6G – 2526	КИС 0103470	1
	9		Заклепка 4х30 – 10299	КИС 0103490	4
	10		Подшипник 180503 – 8882	КИС 0103490	1
	11		Шайба 16 65Г – 6402	КИС 0103470	1

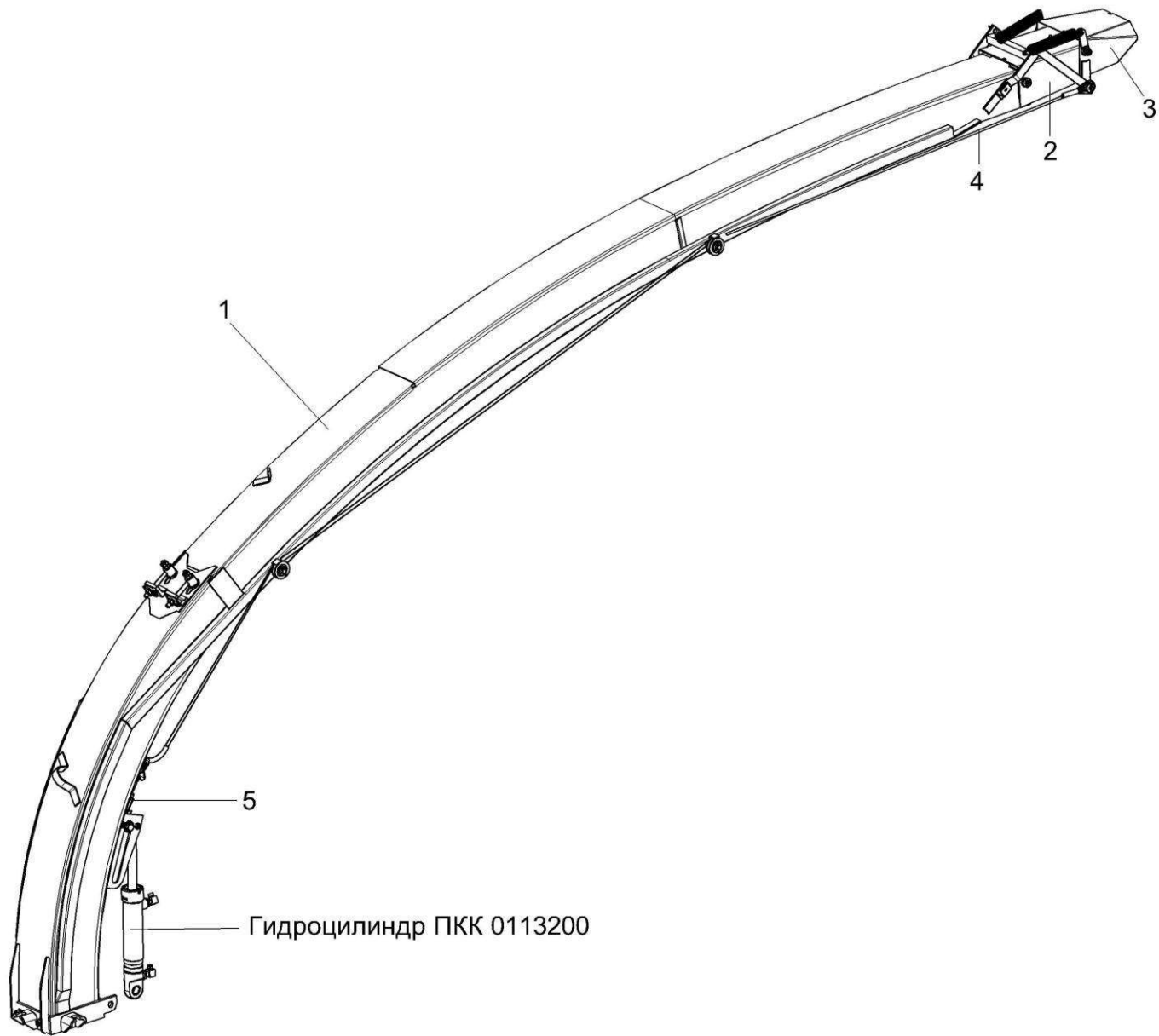


Рисунок 59 – Силосопровод ПКК 0109000В-03

№ рис	№ поз	Обозначение	Наименование	Куда входит	
				Обозначение	Кол. на 1 сб.ед.
СИЛОСОПРОВОД ПКК 0109000В-03 (рисунок 59)					
59	1-5	ПКК 0109000В-03	Силосопровод	КГС 0100000	1
	1	ПКК 0109010В-02	Трубопровод	ПКК 0109000В-03	1
	2	ПКК 0109190-01	Козырек	ПКК 0109000В-03	1
	3	ПКК 0109180	Козырек	ПКК 0109000В-03	1
	4	ПКК 0109210-01	Канат	ПКК 0109000В-03	1
	5	МКС 0105200	Устройство натяжное	ПКК 0109000В-03	1

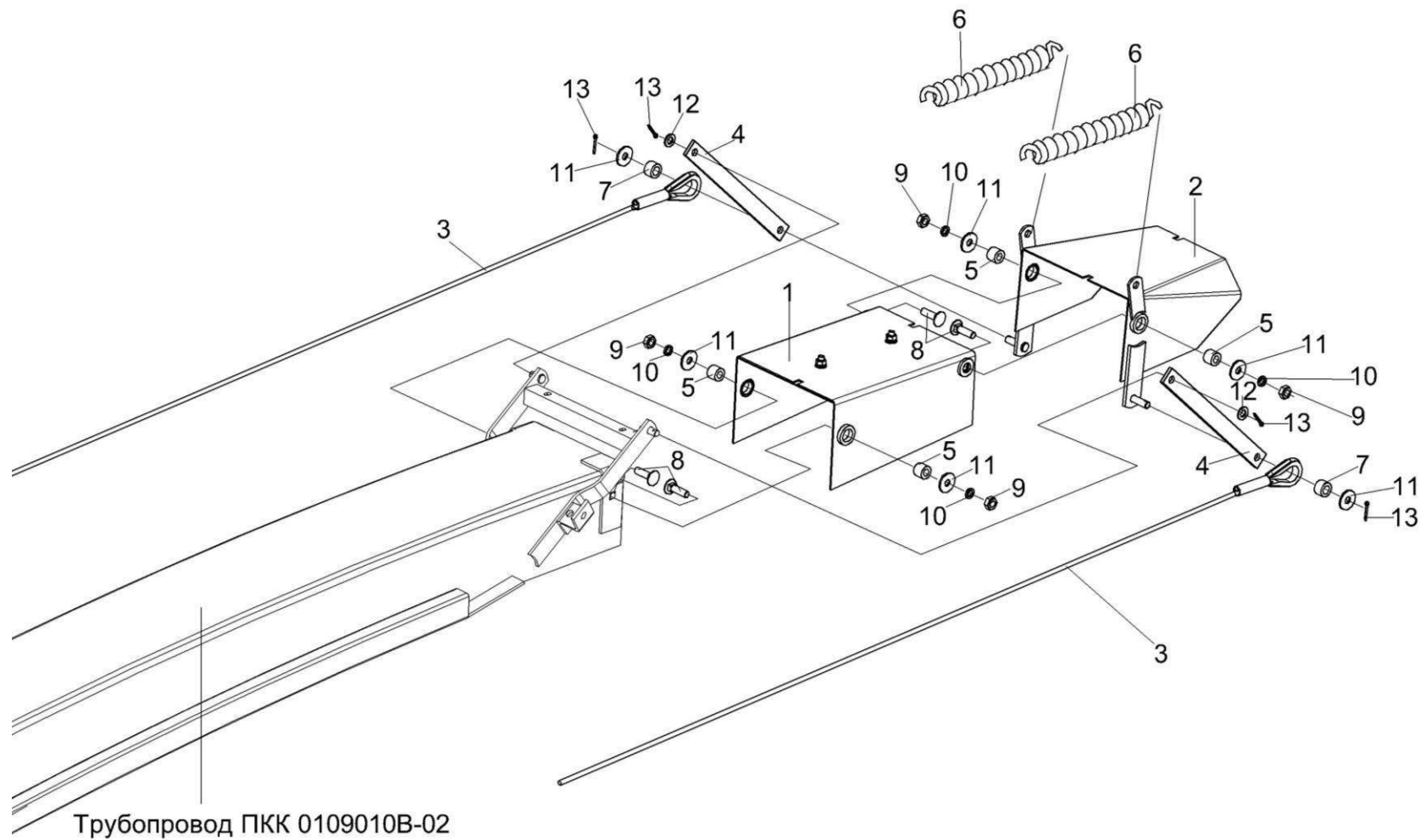


Рисунок 60 – Силосопровод ПКК 0109000В-03 (установка козырьков)

№ рис	№ поз	Обозначение	Наименование	Куда входит	
				Обозначение	Кол. на 1 сб.ед.

СИЛОСОПРОВОД КГС 0109000В-03 (установка козырьков) (рисунок 60)

60	1-13	ПКК 0109000В-03	Силосопровод	КГС 0100000	1
	1	ПКК 0109190-01	Козырек	ПКК 0109000В-03	1
	2	ПКК 0109180	Козырек	ПКК 0109000В-03	1
	3	ПКК 0109210-01	Канат	ПКК 0109000В-03	1
	4	КИС 0105549	Рычаг	ПКК 0109000В-03	2
	5	КИС 0105619	Втулка	ПКК 0109000В-03	4
	6	КИС 0600604А	Пружина	ПКК 0109000В-03	2
	7	МКС 0105803	Втулка	ПКК 0109000В-03	2
	8		Болт М10-6х35 – 7802	ПКК 0109000В-03	4
	9		Гайка М10-6G – 5915	ПКК 0109000В-03	4
	10		Шайба 10Т 65Г – 6402	ПКК 0109000В-03	4
	11		Шайба А 10.01 – 6958	ПКК 0109000В-03	6
	12		Шайба С.10.01 – 11371	ПКК 0109000В-03	2
13		Шплинт 3,2х20 – 397	ПКК 0109000В-03	4	

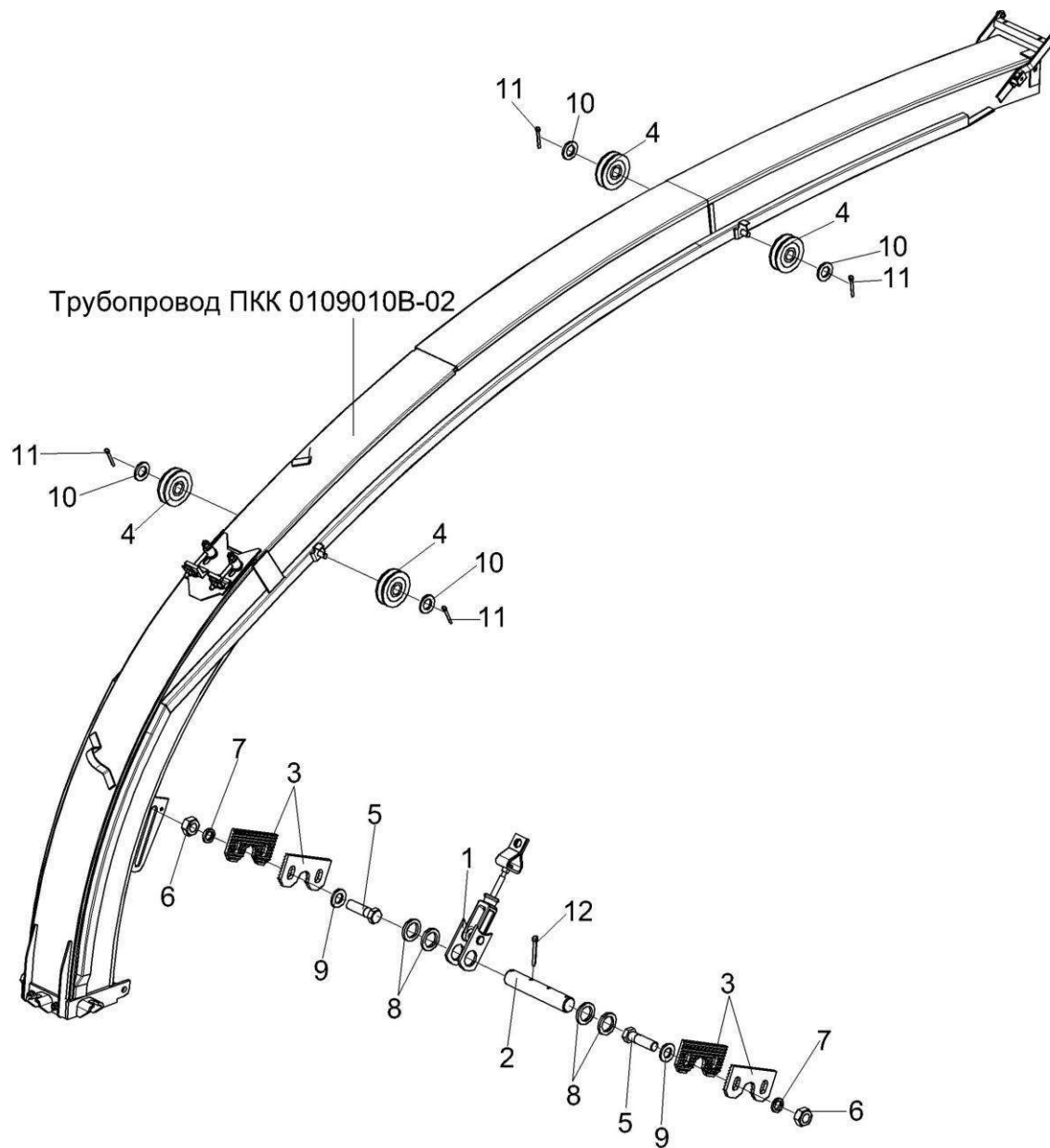


Рисунок 61 – Силосопровод ПКК 0109000В-03 (установка устройства натяжного)

№ рис	№ поз	Обозначение	Наименование	Куда входит	
				Обозначение	Кол. на 1 сб.ед.
СИЛОСОПРОВОД КГС 0109000В-03 (установка устройства натяжного) (рисунок 61)					
61	1-12	ПКК 0109000В-03	Силосопровод	КГС 0100000	1
	1	МКС 0105200	Устройство натяжное	ПКК 0109000В-03	1
	2	ПКК 0109603	Палец	ПКК 0109000В-03	1
	3	КИС 0105472	Регулятор	ПКК 0109000В-03	2
	4	КИС 0119008Б	Ролик	ПКК 0109000В-03	4
	5		Болт М10-6х35 – 7796	ПКК 0109000В-03	4
	6		Гайка М10-6G – 5915	ПКК 0109000В-03	4
	7		Шайба 10Т 65Г – 6402	ПКК 0109000В-03	4
	8		Шайба 25.01 – 9649	ПКК 0109000В-03	4
	9		Шайба С.10.01 – 11371	ПКК 0109000В-03	4
	10		Шайба С.16.01 – 11371	ПКК 0109000В-03	4
	11		Шплинт 4х25 – 397	ПКК 0109000В-03	4
12		Шплинт 5х36 – 397	ПКК 0109000В-03	4	

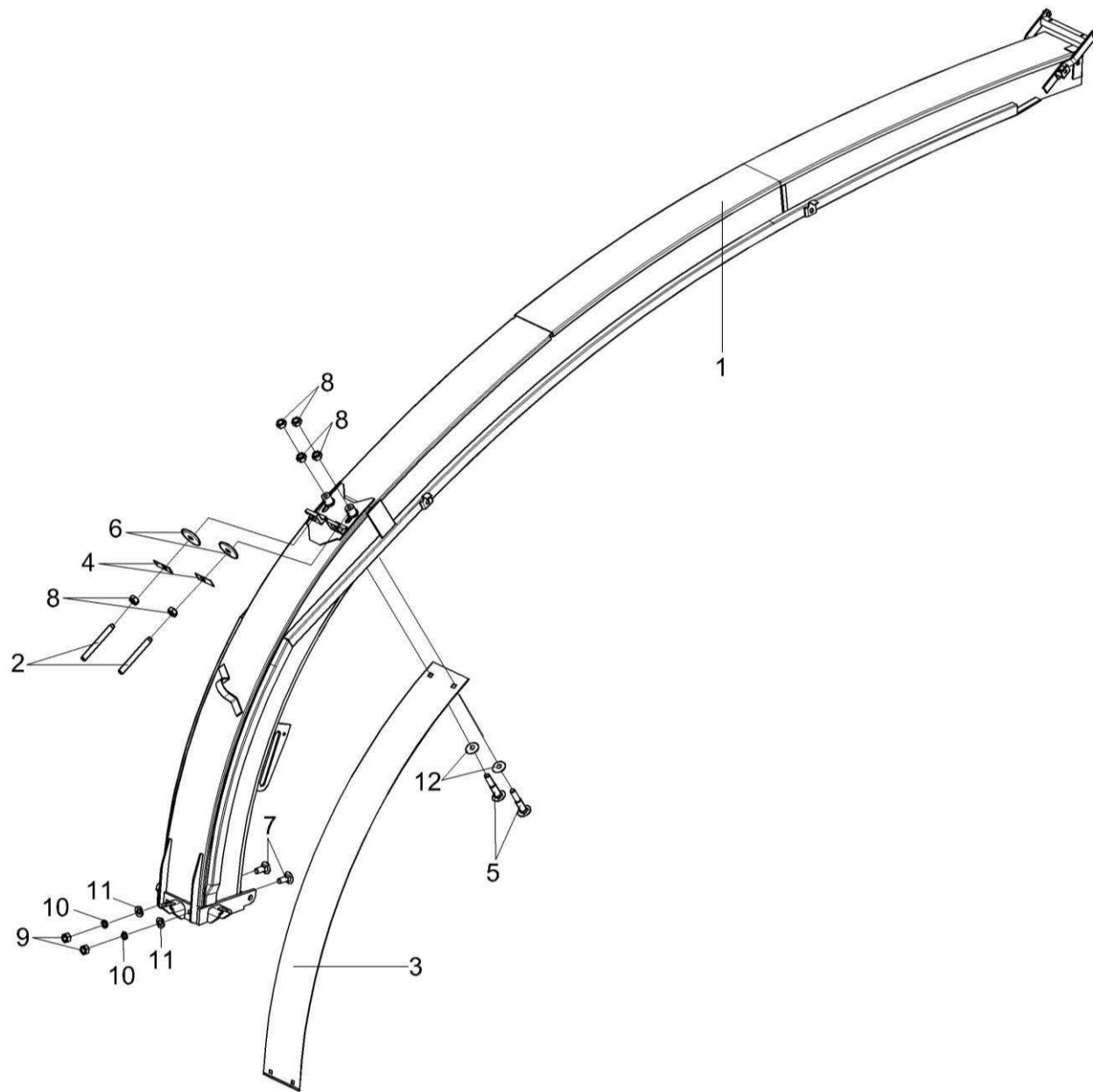


Рисунок 62 – Трубопровод ПКК 0109010В-02

№ рис	№ поз	Обозначение	Наименование	Куда входит	
				Обозначение	Кол. на 1 сб.ед.
ТРУБОПРОВОД ПКК 0109010В-02 (рисунок 62)					
62	1	ПКК 0109010В-02	Трубопровод	ПКК 0109000В-03	1
	2	КВС-1-0144170	Стяжка	ПКК 0109010В-02	2
	3	ПКК 0109429	Накладка	ПКК 0109010В-02	1
	4	ПКК 0109432	Шайба	ПКК 0109010В-02	2
	5	КВС-1-0111629-04	Болт	ПКК 0109010В-02	2
	6	КИС 0125103	Шайба сферическая	ПКК 0109010В-02	2
	7		Болт М12-6х30 – 7802	ПКК 0109010В-02	2
	8		Гайка М12х1,25-6G – 5915	ПКК 0109010В-02	2
	9		Гайка М12-6G – 5915	ПКК 0109010В-02	6
	10		Шайба 12Т 65Г – 6402	ПКК 0109010В-02	2
	11		Шайба С.12.01 – 11371	ПКК 0109010В-02	2
	12		Шайба С.18х4.01 – 11371	ПКК 0109010В-02	2

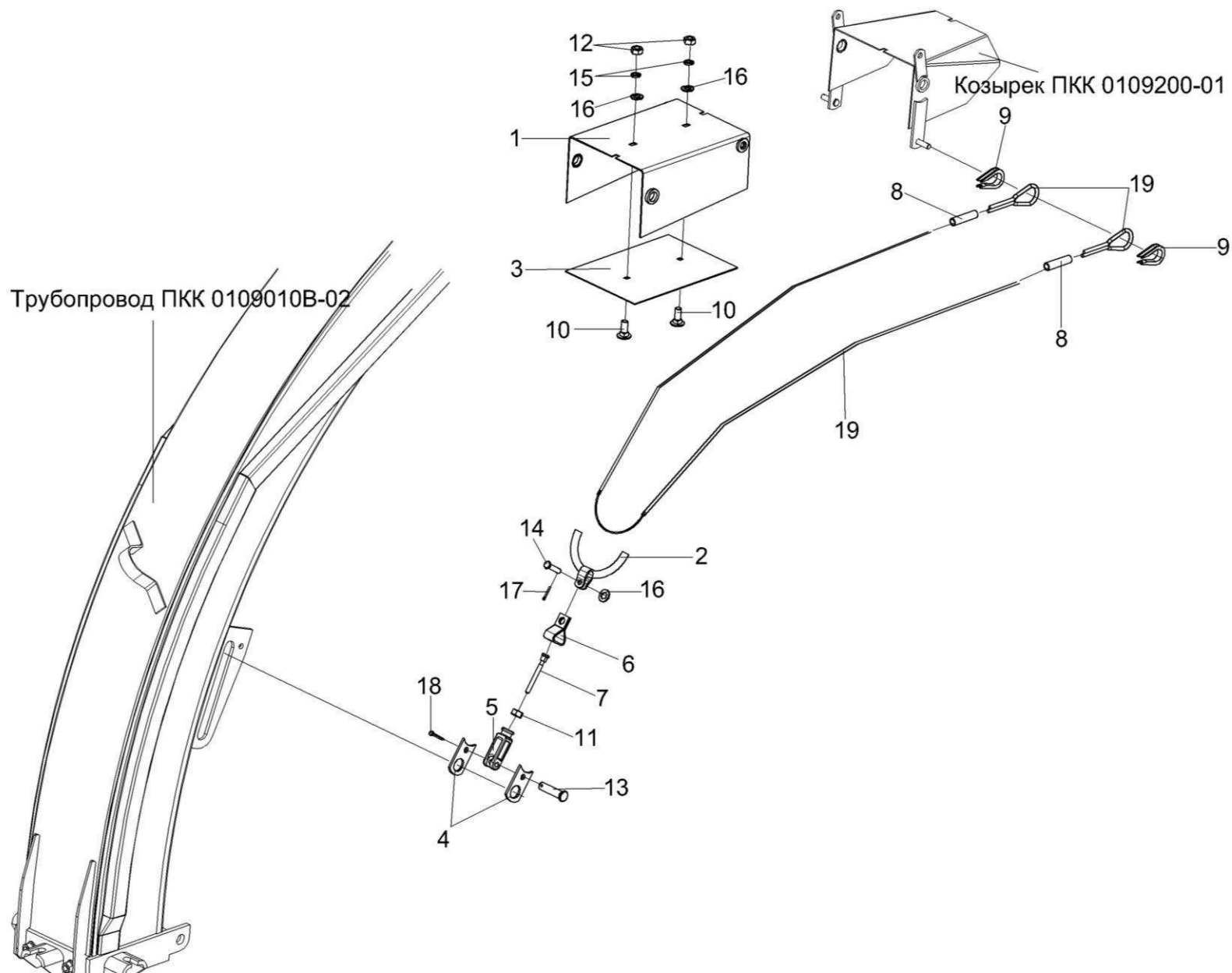


Рисунок 63 – Устройство натяжное, канат, козырьки силосопровода

№ рис	№ поз	Обозначение	Наименование	Куда входит	
				Обозначение	Кол. на 1 сб.ед.
УСТРОЙСТВО НАТЯЖНОЕ, КАНАТ, КОЗЫРЬКИ СИЛОСОПРОВОДА (рисунок 63)					
63	1-19	ПКК 0109000В-03	Силосопровод	КГС 0100000	1
	2,8,9,19	ПКК 0109210-01	Канат	ПКК 0109000В-03	1
	1,3,10, 12,15,16	ПКК 0109190-01	Козырек	ПКК 0109000В-03	1
	4-7,11,13,18	МКС 0105200	Устройство натяжное	ПКК 0109000В-03	1
	1	ПКК 0109130-01	Козырек	ПКК 0109190-01	1
	2	МКС 0105130-01	Дуга	ПКК 0109210-01	1
	3	ПКК 0109414-01	Накладка	ПКК 0109190-01	1
	4	КИС 0105536	Планка	МКС 0105200	2
	5	КИС 0119215	Вилка	МКС 0105200	1
	6	КИС 0119441	Петля	МКС 0105200	1
	7	КИС 0119667Б	Винт	МКС 0105200	1
	8	МКС 0105802	Трубка	ПКК 0109210-01	2
	9	КИС 0105478	Коуш	ПКК 0109210-01	2
	10		Болт М8-6х20 – 7802	ПКК 0109190-01	2
11		Гайка М6-6G – 5915	МКС 0105200	1	
12		Гайка М8-6G – 5915	ПКК 0109190-01	2	
13		Ось 6-10 b12x40 – 9650	МКС 0105200	1	
14		Ось 6-8 b12x25 – 9650	ПКК 0109000В-03	1	

№ рис	№ поз	Обозначение	Наименование	Куда входит	
				Обозначение	Кол. на 1 сб.ед.
63	15		Шайба 8 65Г – 6402	ПКК 0109190-01	2
	16		Шайба С.8.01 – 11371	ПКК 0109000В-03	1
				ПКК 0109190-01	2
	17		Шплинт 2х12 – 397	ПКК 0109000В-03	1
	18		Шплинт 3,2х20 – 397	МКС 0105200	1
	19		Канат 6,5-Г-1-С-Н-1570 – 3070	ПКК 0109210-01	1

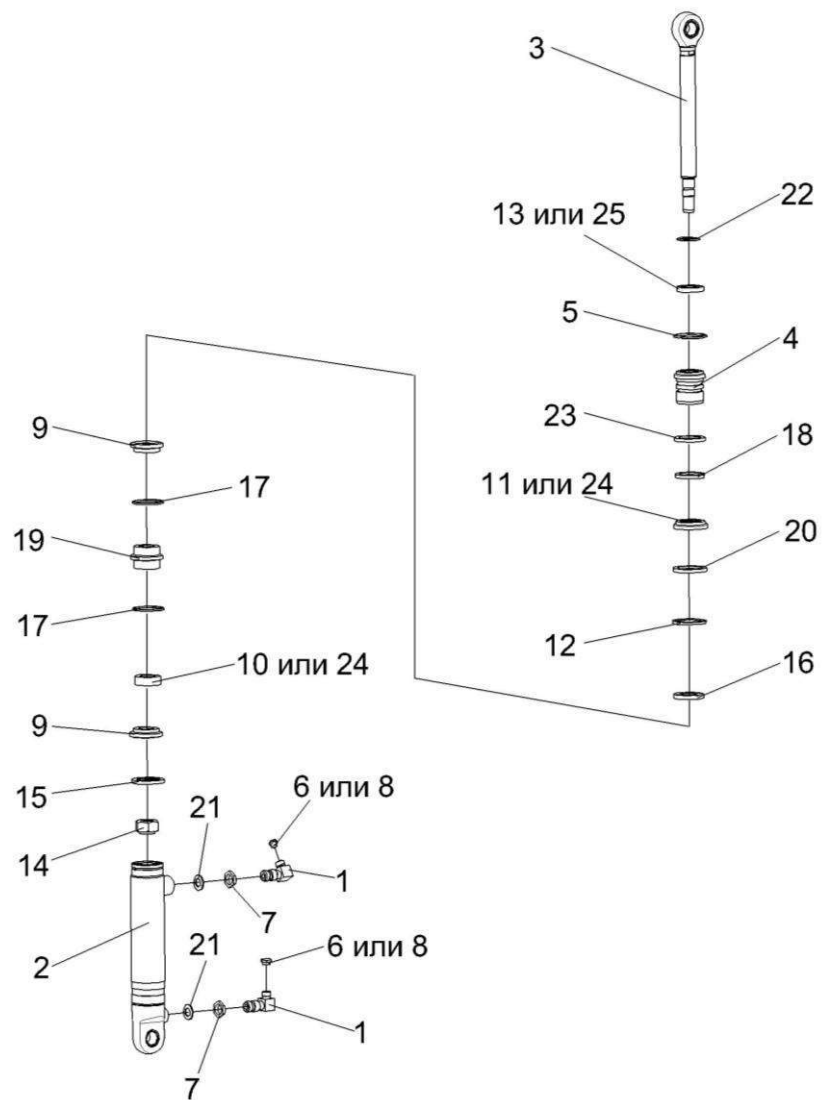


Рисунок 64 – Гидроцилиндр ПКК 0113200

№ рис	№ поз	Обозначение	Наименование	Куда входит	
				Обозначение	Кол. на 1 сб.ед.
ГИДРОЦИЛИНДР ПКК 0113200 (рисунок 64)					
64	1-25	ПКК 0113200	Гидроцилиндр	КГС 0100000	1
	2-6, 8-20,22-25	КИЛ 0118770	Гидроцилиндр	ПКК 0113200	1
	1	УЭС 0602040А	Угольник ввертный	ПКК 0113200	2
	2	КИЛ 0118780	Корпус цилиндра	КИЛ 0118770	1
	3	105.072.22.030	Шток	КИЛ 0118770	1
	4	КИЛ 0118124	Втулка	КИЛ 0118770	1
	5	КИЛ 0118664	Стопор	КИЛ 0118770	1
	6	КИС 0118014	Пробка П1-М20х1,5-Б-1 – 22241	КИЛ 0118770	2
	7	Н.036.23.022	Контргайка	ПКК 0113200	2
	8	105.072.12.001А	Пробка	КИЛ 0118770	2
	9	105.072.12.022	Манжетодержатель	КИЛ 0118770	2
	10	105.072.12.023	Манжета 38х28	КИЛ 0118770	1
	11	105.072.12.023-01	Манжета 50х40	КИЛ 0118770	1
	12	105.072.12.024	Кольцо	КИЛ 0118770	1
	13	105.072.12.025	Грязесъемник 2-28	КИЛ 0118770	1
	14	105.072.21.007А-01	Гайка	КИЛ 0118770	1
15	105.072.21.008-01	Шайба	КИЛ 0118770	1	
16	105.072.21.009-01	Шайба	КИЛ 0118770	1	

№ рис	№ поз	Обозначение	Наименование	Куда входит	
				Обозначение	Кол. на 1 сб.ед.
64	17	105.072.21.022-01	Кольцо защитное	КИЛ 0118770	2
	18	105.072.21.023-01	Кольцо защитное	КИЛ 0118770	1
	19	105.072.22.003	Поршень	КИЛ 0118770	1
	20	105.072.22.012	Шайба	КИЛ 0118770	1
	21		Кольцо 017-021-25-2-2 – 18829/9833	ПКК 0113200	2
	22		Кольцо 018-022-25-2-2 – 18829/9833	КИЛ 0118770	1
	23		Кольцо 042-050-46-2-2 – 18829/9833	КИЛ 0118770	1
	24		Манжета 1-50x40-4 – 14896	КИЛ 0118770	2
	25		Грязесъемник 2-28 – 24811	КИЛ 0118770	1

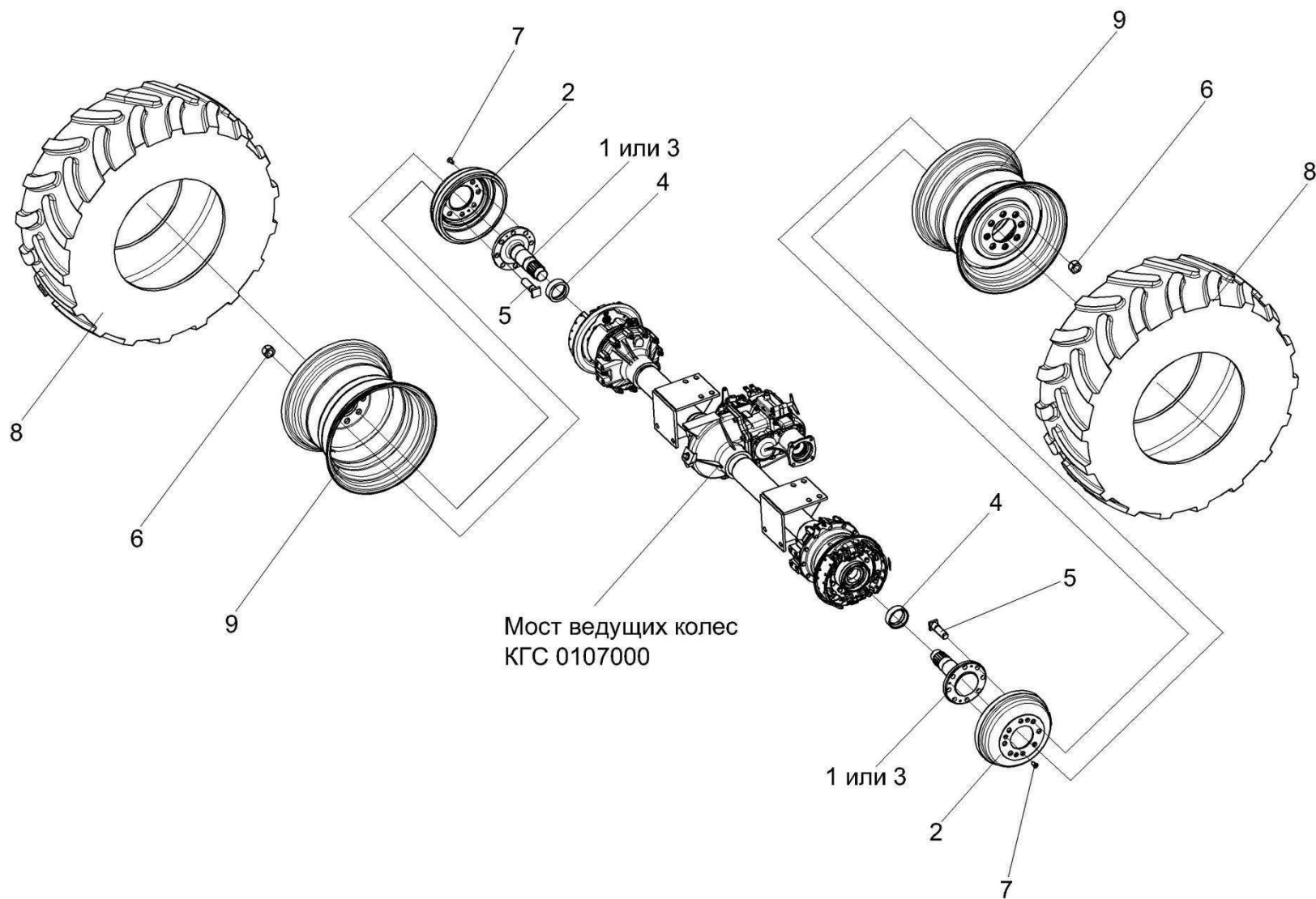


Рисунок 65 – Установка колес 54-4-6 и 54-4-7

№ рис	№ поз	Обозначение	Наименование	Куда входит	
				Обозначение	Кол. на 1 сб.ед.

УСТАНОВКА КОЛЕС 54-4-6 и 54-4-7 (рисунок 65)

65	8,9	54-4-6	Колесо главное левое	КГС 0100000	1
	8,9	54-4-7	Колесо главное правое	КГС 0100000	1
	1-7	54-4-4-4А	Барaban с осью	54-4-3	1
				54-4-4	1
	1	КИЛ 0107080	Ось	54-4-4-4А	1
	2	54-10061	Барaban тормоза	54-4-4-4А	1
	3	54-60176А	Ось	54-4-4-4А	1
	4	54-60168	Втулка	54-4-4-4А	1
	5	75Ш-16062А	Болт	54-4-4-4А	8
	6	75Ш-16066	Гайка правая	54-4-4-4А	8
	7		Винт М10х22 – 1745	54-4-4-4А	3
	8		Шина пневматическая 21,3-24 ИЯВ-79 НС 10	54-4-6	1
				54-4-7	1
	9		Колесо DW 18-24 3107012	54-4-6	1
				54-4-7	1

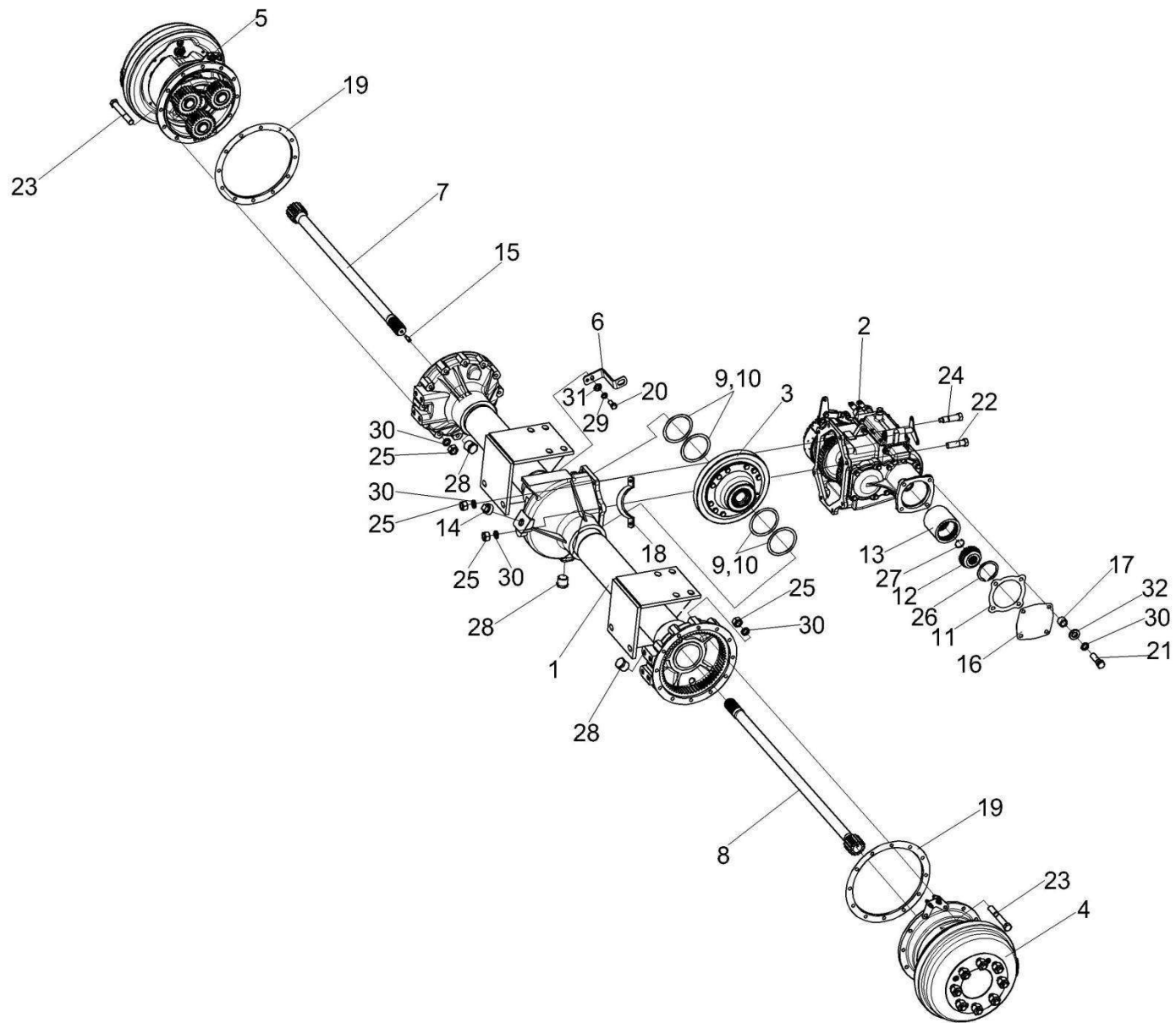


Рисунок 66 – Мост ведущих колес КГС 0107000

№ рис	№ поз	Обозначение	Наименование	Куда входит	
				Обозначение	Кол. на 1 сб.ед.
МОСТ ВЕДУЩИХ КОЛЕС КГС 0107000 (рисунок 66)					
66	1-32	КГС 0107000	Мост ведущих колес	• КГС 0100000	1
	7,15	КГС 0107060	Полуось	• КГС 0107000	1
	1	КГС 0107010	Кожух моста	• КГС 0107000	1
	2	КГС 0107020	Коробка передач	• КГС 0107000	1
	3	КГС 0107160А	Дифференциал	• КГС 0107000	1
	4	54-4-3	Редуктор бортовой	КГС 0107000	1
	5	54-4-4	Редуктор бортовой	КГС 0107000	1
	6	КГС 0107502	Кронштейн	КГС 0107000	1
	7	КГС 0107601	Полуось	КГС 0107060	1
	8	КГС 0107601-01	Полуось	КГС 0107000	1
	9	КИЛ 0107401	Прокладка	КГС 0107000	1
	10	КИЛ 0107401-01	Прокладка	КГС 0107000	2
	11	КИС 0107005	Прокладка	КГС 0107000	1
	12	КИС 0107621А	Муфта гидромотора	КГС 0107000	1
	13	КИС 0107813	Полумуфта плавающая	КГС 0107000	1
	14	КЗК 0107102	Пробка	КГС 0107000	1
	15	КПС 5.41.612	Штифт	КГС 0107060	1
16	3518020-44041	Крышка	КГС 0107000	1	
17	3518020-48006	Втулка	КГС 0107000	4	

№ рис	№ поз	Обозначение	Наименование	Куда входит	
				Обозначение	Кол. на 1 сб.ед.
66	18	41664	Пластина стопорная	КГС 0107000	2
	19	54-00044	Прокладка	КГС 0107000	2
	20		Болт М10-6х20 – 7796	КГС 0107000	2
	21		Болт 3М14-6х50 – 7796	КГС 0107000	4
	22		Болт М14-6х55 – 7796	КГС 0107000	6
	23		Болт М14-6х95 – 7796	КГС 0107000	24
	24		Болт 1аМ14-6gx55 – 7817	КГС 0107000	2
	25		Гайка М14-6G – 5915	КГС 0107000	32
	26		Кольцо В78 – 13940	КГС 0107000	1
	27		Кольцо В37 – 13943	КГС 0107000	1
	28		Пробка КГ ¾"	КГС 0107000	3
	29		Шайба 10Т 65Г – 6402	КГС 0107000	2
	30		Шайба 14Т 65Г – 6402	КГС 0107000	36
	31		Шайба С.10.01 – 11371	КГС 0107000	2
	32		Шайба С.14.01 – 11371	КГС 0107000	4

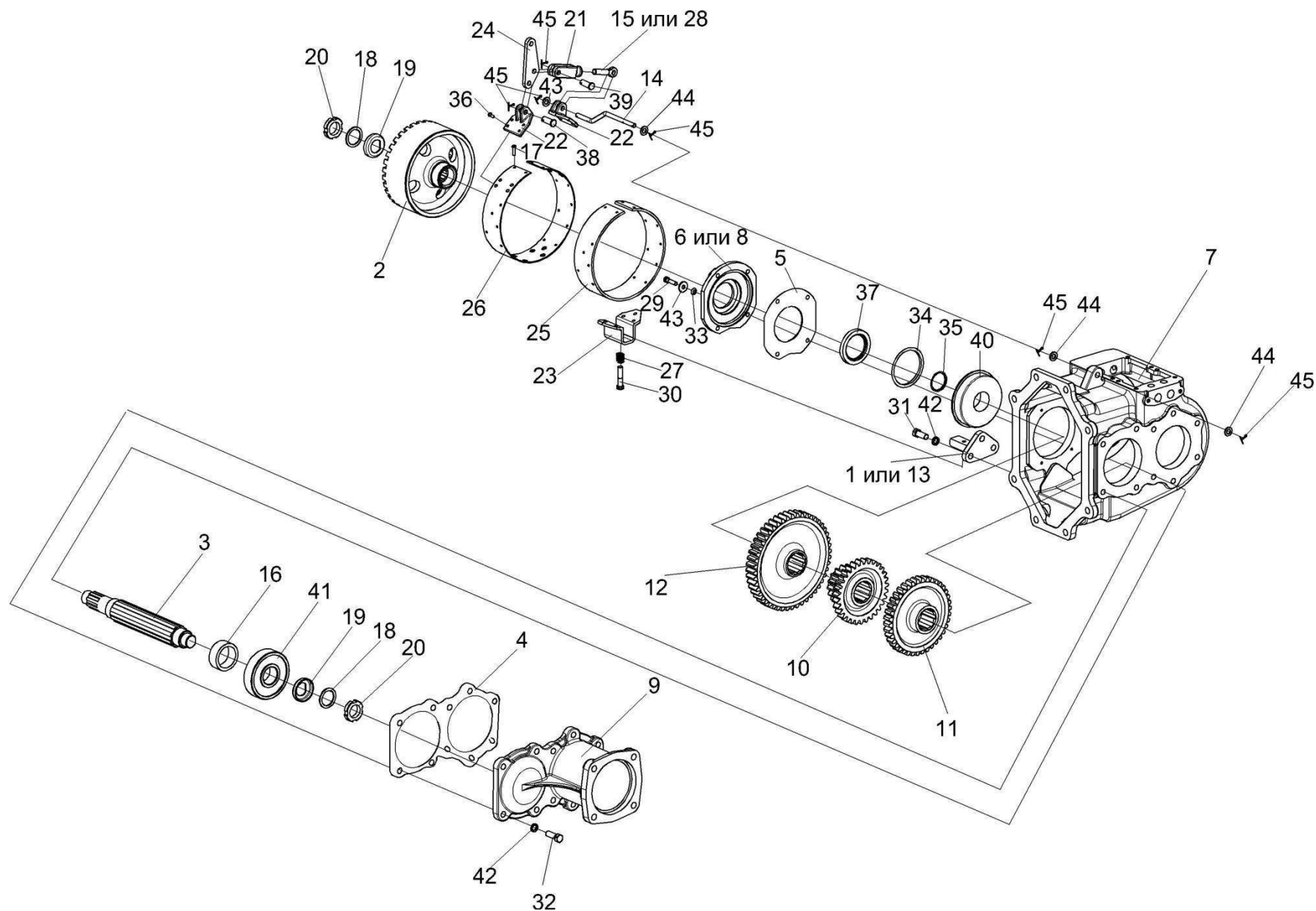


Рисунок 67 – Коробка передач КГС 0107020 (лист 1)

№ рис	№ поз	Обозначение	Наименование	Куда входит	
				Обозначение	Кол. на 1 сб.ед.

КОРОБКА ПЕРЕДАЧ КГС 0107020 (лист 1) (рисунок 67)

67	1-45	КГС 0107020	Коробка передач	КГС 0107000	1
	17,22,23, 25,26,36	54-4-1-6	Лента тормоза	КГС 0107020	1
	1	КИС 0107070	Палец тормоза	КГС 0107020	1
	2	КЗК 0107101	Шкив	КГС 0107020	1
	3	КИЛ 0107616	Вал	КГС 0107020	1
	4	КИС 0107001	Прокладка стакана	КГС 0107020	1
	5	КИС 0107003А	Прокладка	КГС 0107020	1
	6	КИС 0107016	Крышка подшипника	КГС 0107020	1
	7	КИС 0107103А	Корпус коробки	КГС 0107020	1
	8	КИС 0107104А	Крышка подшипника	КГС 0107020	1
	9	КИС 0107108	Стакан	КГС 0107020	1
	10	КИС 0107602Г	Блок шестерен	КГС 0107020	1
	11	КИС 0107604	Шестерня	КГС 0107020	1
	12	КИС 0107609	Шестерня	КГС 0107020	1
	13	КИС 0107615	Палец тормоза	КГС 0107020	1
	14	КИС 0107631	Ось	КГС 0107020	1
15	КИС 0107632	Ушко	КГС 0107020	1	
16	КИС 0107804	Втулка распорная	КГС 0107020	1	

№ рис	№ поз	Обозначение	Наименование	Куда входит	
				Обозначение	Кол. на 1 сб.ед.
67	17	00448	Заклепка	54-4-1-6	18
	18	41258	Кольцо	КГС 0107020	2
	19	44-41149	Шайба замочная	КГС 0107020	4
	20	44-60362А	Гайка круглая	КГС 0107020	4
	21	20101	Вилка	КГС 0107020	1
	22	20122	Накладка	54-4-1-6	2
	23	41521А	Скоба	54-4-1-6	1
	24	44С-41175	Рычаг	КГС 0107020	1
	25	54-00252	Лента фрикционная	54-4-1-6	1
	26	54-50542	Лента	54-4-1-6	1
	27	61003А	Пружина	КГС 0107020	1
	28	61004	Ушко	КГС 0107020	1
	29		Болт М8-6ех30 – 7796	КГС 0107020	6
	30		Болт 3М10-6ех45 – 7796	КГС 0107020	1
	31		Болт М12-6ех30 – 7796	КГС 0107020	3
	32		Болт М12-6ех35 – 7796	КГС 0107020	10
	33		Кольцо 008-012-25-2-2 – 18829/9833	КГС 0107020	4
	34		Кольцо упорное 120 – 2893	КГС 0107020	1
	35		Кольцо 038-044-36-2-2 – 18829/9833	КГС 0107020	1
	36		Заклепка 6х18 – 10300	54-4-1-6	14

№ рис	№ поз	Обозначение	Наименование	Куда входит	
				Обозначение	Кол. на 1 сб.ед.
67	37		Манжета 2.2-55x80-1 – 8752	КГС 0107020	1
	38		Ось 6-10 b12x30 – 9650	КГС 0107020	1
	39		Ось 6-10 b12x32 – 9650	КГС 0107020	1
	40		Подшипник 50409А – 2893	КГС 0107020	1
	41		Подшипник 408А – 8338	КГС 0107020	1
	42		Шайба 12Т 65Г – 6402	КГС 0107020	13
	43		Шайба А.8.01 – 6958	КГС 0107020	4
	44		Шайба С.10.01 – 11371	КГС 0107020	4
	45		Шплинт 2,5x18 – 3970	КГС 0107020	6

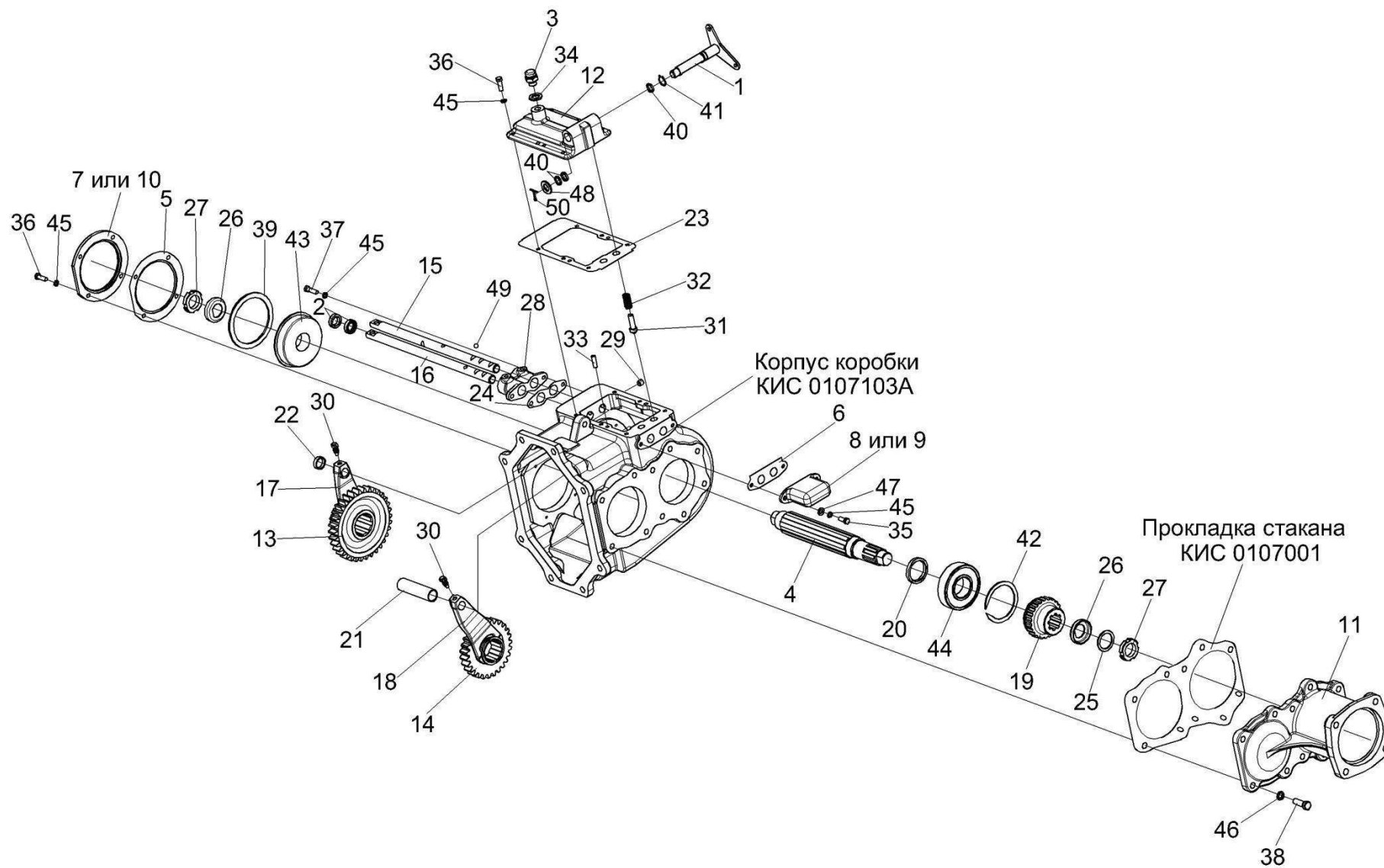


Рисунок 68 – Коробка передач КГС 0107020 (лист 2)

№ рис	№ поз	Обозначение	Наименование	Куда входит	
				Обозначение	Кол. на 1 сб.ед.

КОРОБКА ПЕРЕДАЧ КГС 0107020 (лист 2) (рисунок 68)

68	1-50	КГС 0107020	Коробка передач	• КГС 0107000	1
	1	КИС 0107040А	Валик	• КГС 0107020	1
	2	КСЛ 0506010	Манжета грязесъемная	• КГС 0107020	4
	3	РФ 0001000	Сапун	• КГС 0107020	1
	4	КИЛ 0107616	Вал	• КГС 0107020	2
	5	КИС 0107002А	Прокладка	• КГС 0107020	1
	6	КИС 0107004	Прокладка крышки штока	• КГС 0107020	1
	7	КИС 0107017	Крышка подшипника	КГС 0107020	1
	8	КИС 0107019	Крышка	КГС 0107020	1
	9	КИС 0107101	Крышка	КГС 0107020	1
	10	КИС 0107105А	Крышка подшипника	КГС 0107020	1
	11	КИС 0107108	Стакан	КГС 0107020	1
	12	КИС 0107111	Крышка	КГС 0107020	1
	13	КИС 0107603Г	Блок шестерен	КГС 0107020	1
	14	КИС 0107605	Шестерня	КГС 0107020	1
	15	КИС 0107606	Шток переключения I и III передач	КГС 0107020	1
	16	КИС 0107607	Шток переключения II передачи	КГС 0107020	1
17	КИС 0107611	Вилка переключения I и III передач	КГС 0107020	1	

№ рис	№ поз	Обозначение	Наименование	Куда входит	
				Обозначение	Кол. на 1 сб.ед.
68	18	КИС 0107612	Вилка переключения II передачи	КГС 0107020	1
	19	КИС 0107613	Полумуфта	КГС 0107020	1
	20	КИС 0107617	Кольцо упорное	КГС 0107020	1
	21	КИС 0107803	Ограничитель	КГС 0107020	1
	22	КИС 0107803-01	Ограничитель	КГС 0107020	1
	23	003388А	Прокладка	КГС 0107020	1
	24	00389	Прокладка	КГС 0107020	1
	25	41258	Кольцо	КГС 0107020	1
	26	44-41149	Шайба замочная	КГС 0107020	4
	27	44-60362А	Гайка круглая	КГС 0107020	4
	28	54-10059А	Кронштейн	КГС 0107020	1
	29	60670	Пробка	КГС 0107020	1
	30	60671Б	Болт штока	КГС 0107020	2
	31	61165А	Фиксатор	КГС 0107020	2
	32	61166	Пружина	КГС 0107020	2
	33	61327	Штифт цилиндрический	КГС 0107020	2
34	РФ 0000002	Прокладка	КГС 0107020	1	

№ рис	№ поз	Обозначение	Наименование	Куда входит	
				Обозначение	Кол. на 1 сб.ед.
68	35		Болт М8-6х20 – 7796	КГС 0107020	2
	36		Болт М8-6х25 – 7796	КГС 0107020	10
	37		Болт М8 6х30 – 7796	КГС 0107020	2
	38		Болт М12-6х35 – 7796	КГС 0107020	10
	39		Кольцо упорное 110 – 2893	КГС 0107020	1
	40		Кольцо 016-020-25-2-2 – 18829/9833	КГС 0107020	3
	41		Кольцо В20 – 13942	КГС 0107020	1
	42		Кольцо В78 – 13940	КГС 0107020	1
	43		Подшипник 50408А – 2893	КГС 0107020	1
	44		Подшипник 309 – 8338	КГС 0107020	1
	45		Шайба 8Т 65Г – 6402	КГС 0107020	14
	46		Шайба 12Т 65Г – 6402	КГС 0107020	13
	47		Шайба С.8.01 – 11371	КГС 0107020	2
	48		Шайба С.16.01 – 11371	КГС 0107020	2
	49		Шарик Б 10-200 – 3722	КГС 0107020	1
	50		Шплинт 3,2х25 – 397	КГС 0107020	1

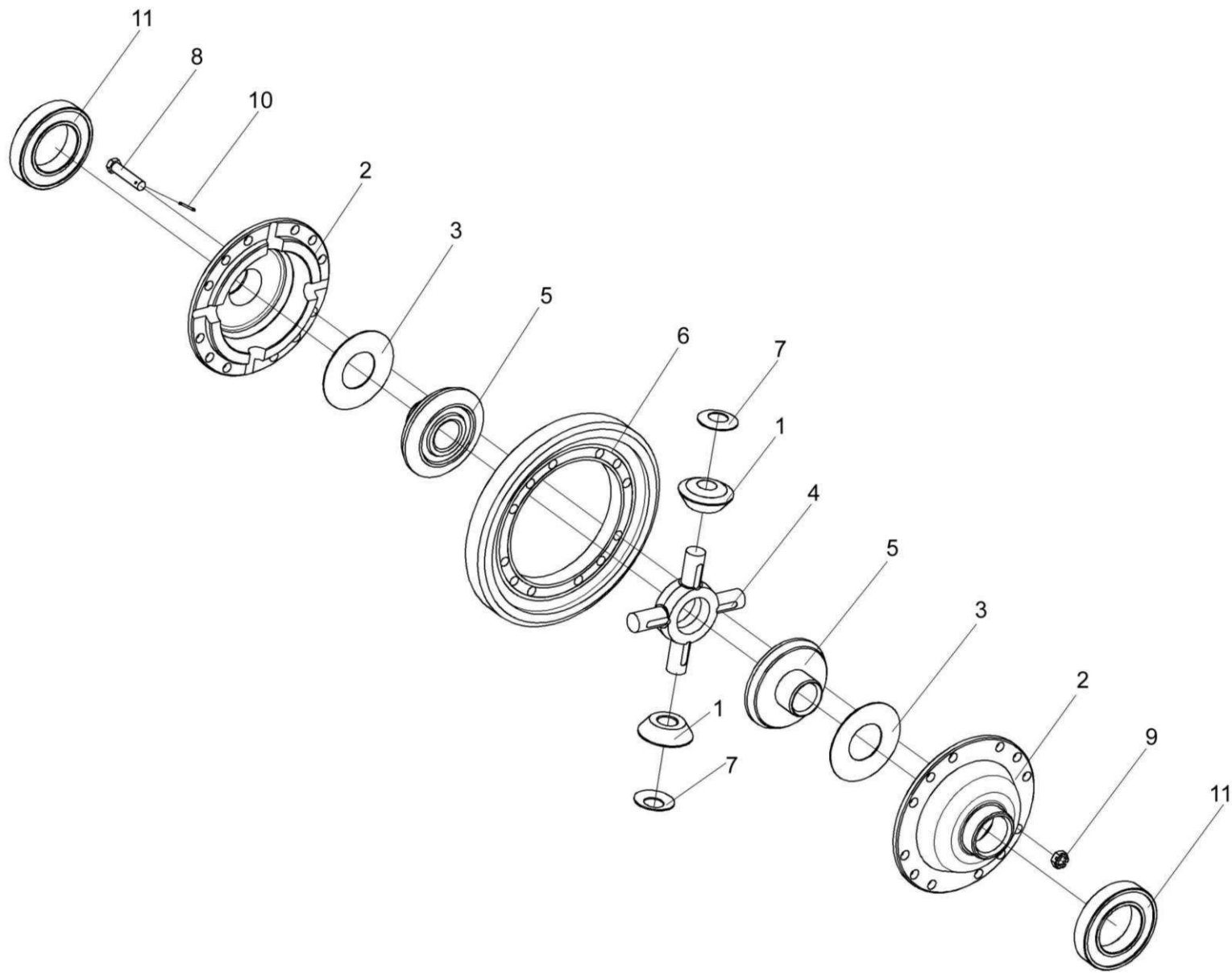


Рисунок 69 – Дифференциал КИЛ 0107160А

№ рис	№ поз	Обозначение	Наименование	Куда входит	
				Обозначение	Кол. на 1 сб.ед.
ДИФФЕРЕНЦИАЛ КИЛ 0107160А (рисунок 69)					
69	1-11	КИЛ 0107160А	Дифференциал	• КГС 0107000	1
	1	130-2403054	Сателлит дифференциала	КИЛ 0107160А	4
	2	КИЛ 0107225	Чашка дифференциала	КИЛ 0107160А	2
	3	КИЛ 0107446	Шайба опорная	КИЛ 0107160А	2
	4	КИЛ 0107629	Крестовина	КИЛ 0107160А	1
	5	КИЛ 0107683	Шестерня полуоси	КИЛ 0107160А	2
	6	КИЛ 0107684	Шестерня	КИЛ 0107160А	1
	7	150В-2403058	Шайба опорная сателлита дифференциала	КИЛ 0107160А	4
	8	60702А	Болт	КИЛ 0107160А	12
	9		Гайка М14х1,5-6G – 5919	КИЛ 0107160А	12
	10		Шплинт 3,2х25 – 397	КИЛ 0107160А	12
11		Подшипник 215 – 8338	КИЛ 0107160А	2	

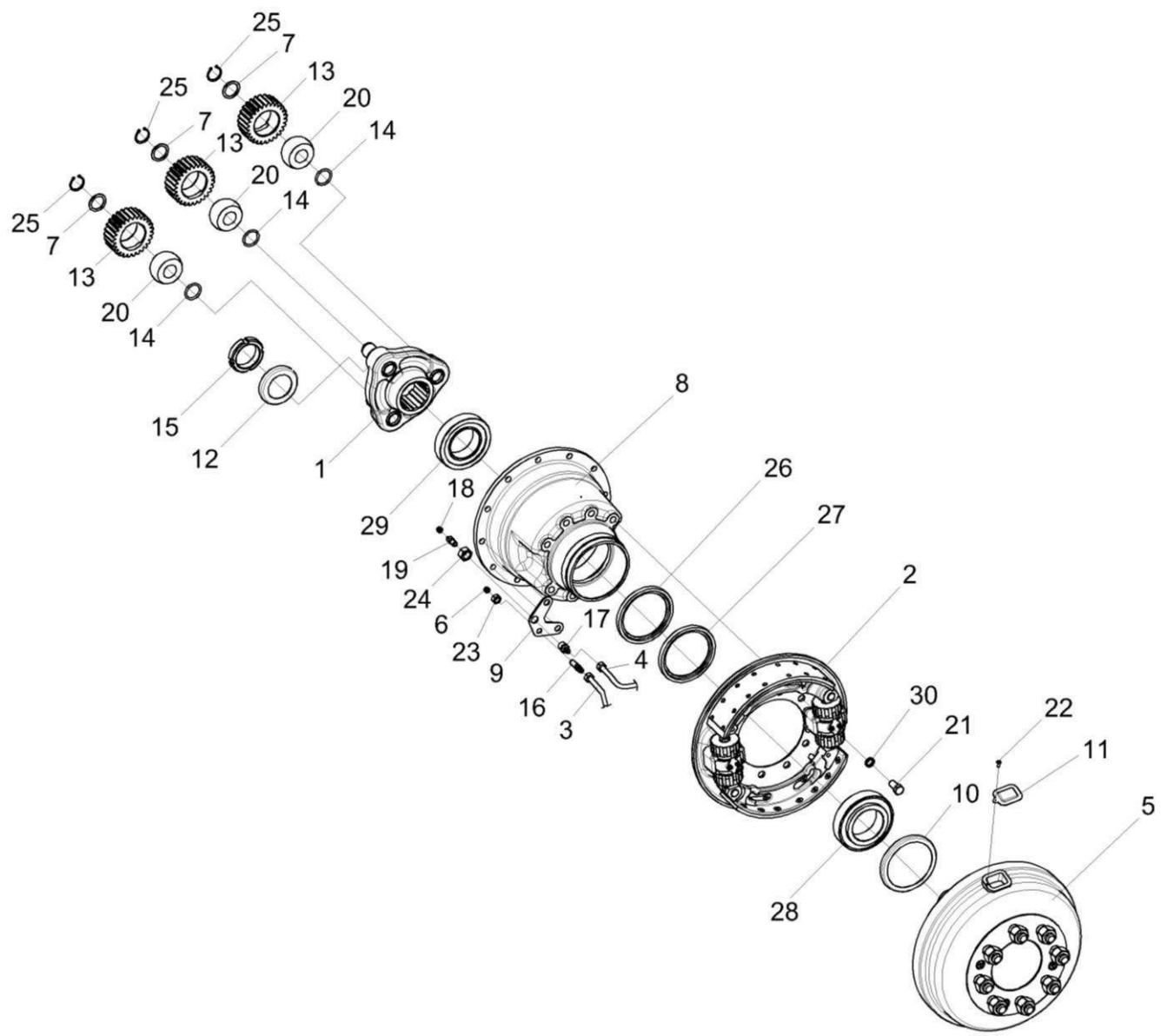


Рисунок 70 – Редуктор бортовой 54-4-3

№ рис	№ поз	Обозначение	Наименование	Куда входит	
				Обозначение	Кол. на 1 сб.ед.

РЕДУКТОР БОРТОВОЙ 54-4-3 (рисунок 70)

70	1-30	54-4-3	Редуктор бортовой	КГС 0107000	1
	1	КЗК 0107110	Водило	54-4-3	1
	2	54-4-3-1	Тормоз левый	54-4-3	1
	3	54-4-3-3Б	Трубка	54-4-3	1
	4	54-4-4-2Б	Трубка	54-4-3	1
	5	54-4-4-4А	Барaban с осью	54-4-3	1
	6	012-7884-4836	Заглушка	54-4-3	1
	7	41258	Кольцо	54-4-3	3
	8	54-20066А	Корпус бортового редуктора	54-4-3	1
	9	54-40399	Кронштейн	54-4-3	1
	10	54-40403	Чашка	54-4-3	1
	11	54-41470	Крышка	54-4-3	1
	12	54-43415А	Шайба замочная	54-4-3	1
	13	54-60166А	Сателлит	54-4-3	3
	14	54-61404	Кольцо распорное	54-4-3	3
	15	54-61432А	Гайка	54-4-3	1
	16	54-61361	Штуцер переходной	54-4-3	1
	17	54-61607	Штуцер переходной	54-4-3	1
	18	75Ш-10034Б	Колпак	54-4-3	1

№ рис	№ поз	Обозначение	Наименование	Куда входит	
				Обозначение	Кол. на 1 сб.ед.
70	19	75Ш-16151	Клапан перепускной колесного цилиндра	54-4-3	1
	20		Подшипник 982807	54-4-3	3
	21		Болт М16-6х30 – 7796	54-4-3	8
	22		Винт М6х12 – 17473	54-4-3	1
	23		Гайка М12х1,25 – 5915	54-4-3	1
	24		Гайка М18х1,5 – 5916	54-4-3	1
	25		Кольцо В35 – 13942	54-4-3	3
	26		Манжета 2,2-120х150-1 – 8752	54-4-3	1
	27		Манжета 1,2-120х150-1 – 8752	54-4-3	1
	28		Подшипник 7517 – 27365	54-4-3	1
	29		Подшипник 7516	54-4-3	1
	30		Шайба 16 65Г – 6402	54-4-3	8

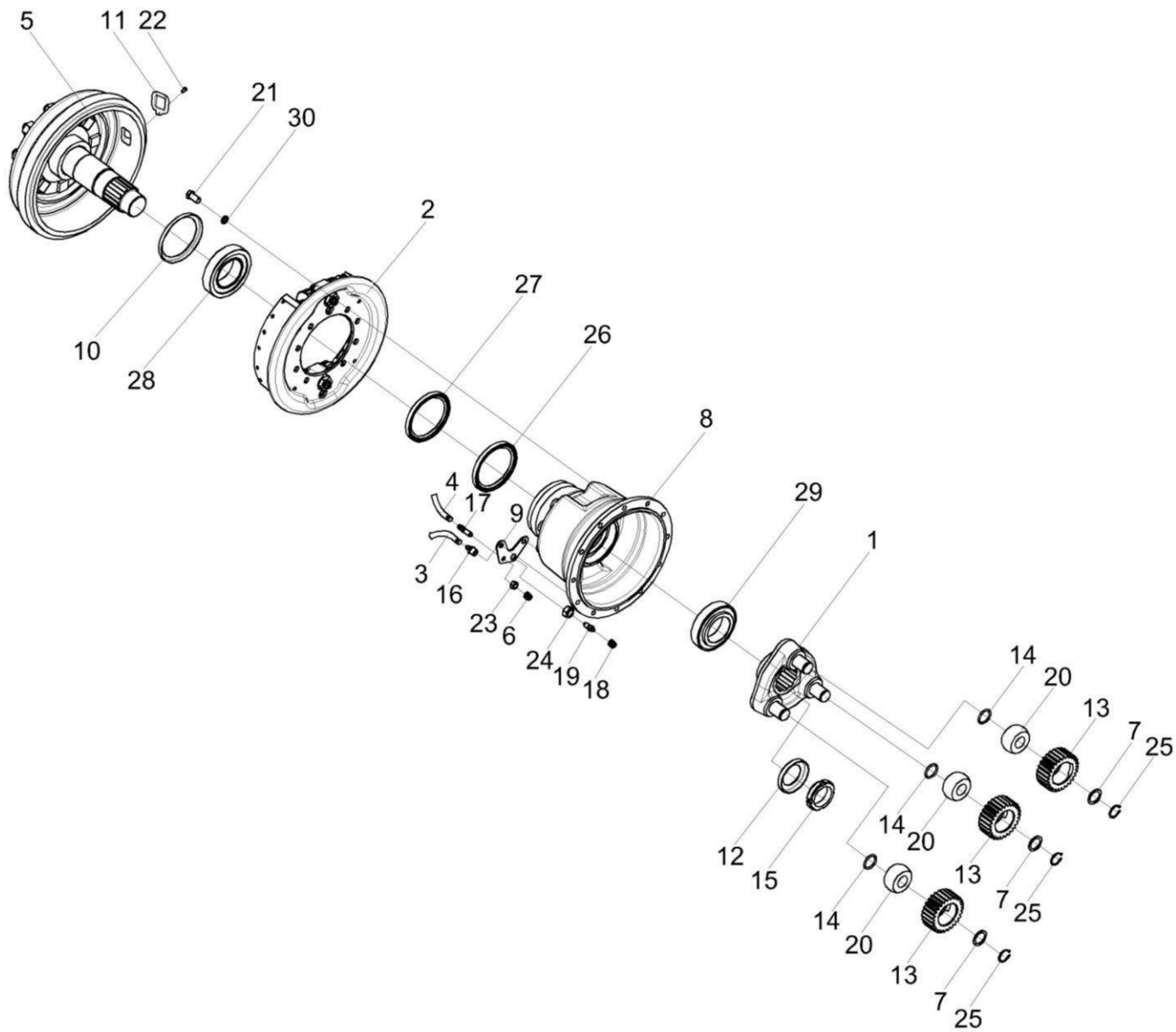


Рисунок 71 – Редуктор бортовой 54-4-4

№ рис	№ поз	Обозначение	Наименование	Куда входит	
				Обозначение	Кол. на 1 сб.ед.

РЕДУКТОР БОРТОВОЙ 54-4-4 (рисунок 71)

71	1-30	54-4-4	Редуктор бортовой	КГС 0107000	1
	1	КЗК 0107110	Водило	54-4-4	1
	2	54-4-4-1	Тормоз правый	54-4-4	1
	3	54-4-4-3Б	Трубка	54-4-4	1
	4	54-4-4-2Б	Трубка	54-4-4	1
	5	54-4-4-4А	Барaban с осью	54-4-4	1
	6	012-7884-4836	Заглушка	54-4-4	1
	7	41258	Кольцо	54-4-4	3
	8	54-20066А	Корпус бортового редуктора	54-4-4	1
	9	54-40399	Кронштейн	54-4-4	1
	10	54-40403	Чашка	54-4-4	1
	11	54-41470	Крышка	54-4-4	1
	12	54-43415А	Шайба замочная	54-4-4	1
	13	54-60166А	Сателлит	54-4-4	3
	14	54-61404	Кольцо распорное	54-4-4	3
	15	54-61432А	Гайка	54-4-4	1
	16	54-61361	Штуцер переходной	54-4-4	1
	17	54-61607	Штуцер переходной	54-4-4	1
	18	75Ш-10034Б	Колпак	54-4-4	1

№ рис	№ поз	Обозначение	Наименование	Куда входит	
				Обозначение	Кол. на 1 сб.ед.
71	19	75Ш-16151	Клапан перепускной колесного цилиндра	54-4-4	1
	20		Подшипник 982807	54-4-4	3
	21		Болт М16-6х30 – 7796	54-4-4	8
	22		Винт М6х12 – 17473	54-4-4	1
	23		Гайка М12х1,25 – 5915	54-4-4	1
	24		Гайка М18х1,5 – 5916	54-4-4	1
	25		Кольцо В35 – 13942	54-4-4	3
	26		Манжета 2,2-120х150-1 – 8752	54-4-4	1
	27		Манжета 1,2-120х150-1 – 8752	54-4-4	1
	28		Подшипник 7517 – 27365	54-4-4	1
	29		Подшипник 7516	54-4-4	1
	30		Шайба 16 65Г – 6402	54-4-4	8

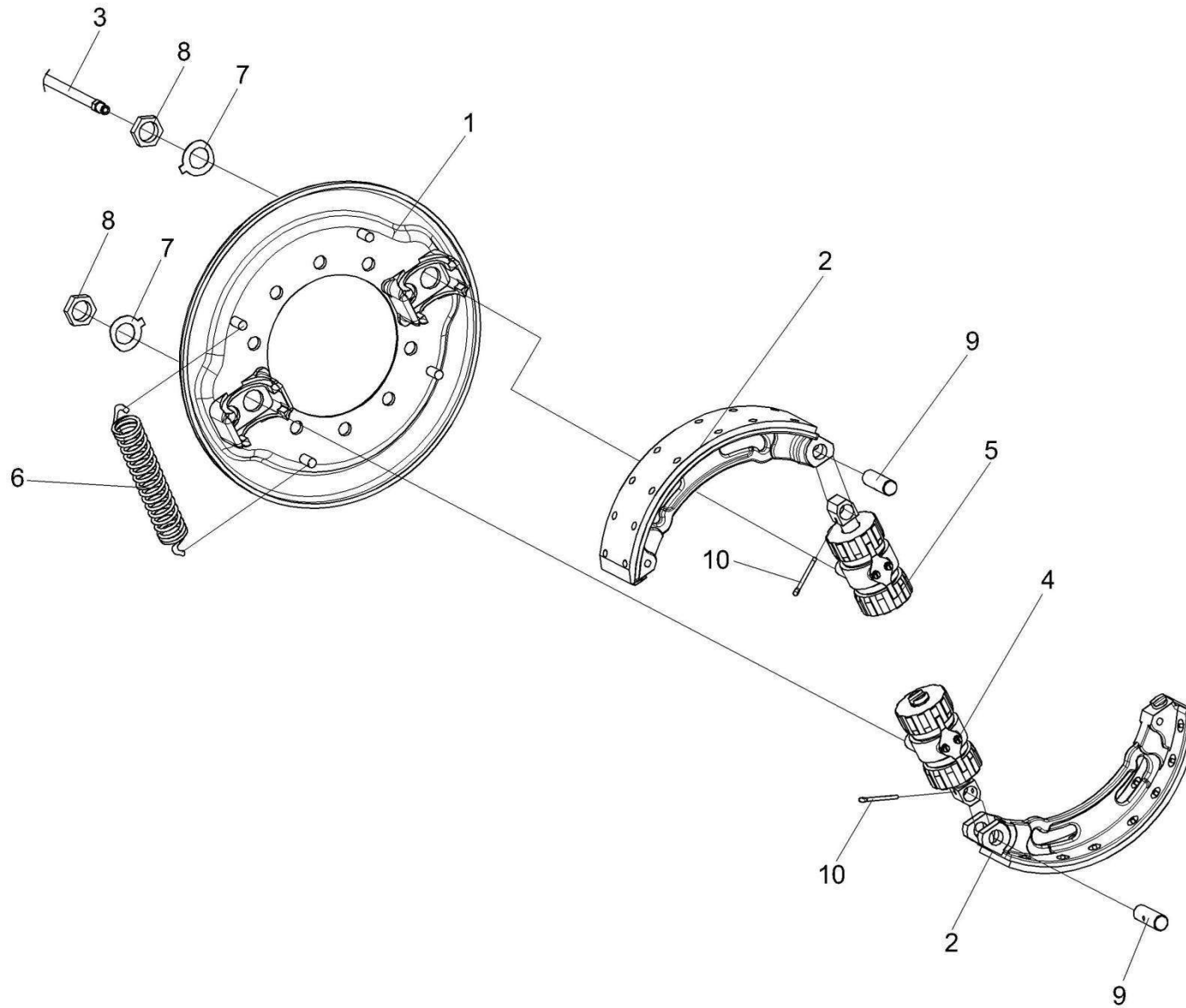


Рисунок 72 – Тормоз левый 54-4-3-1

№ рис	№ поз	Обозначение	Наименование	Куда входит	
				Обозначение	Кол. на 1 сб.ед.

ТОРМОЗ ЛЕВЫЙ 54-4-3-1 (рисунок 72)

72	1-10	54-4-3-1	Тормоз левый	54-4-3	1
	1	54-4-3-1-1	Щит тормоза	54-4-3-1	1
	2	54-4-3-1-2	Колодка тормоза	54-4-3-1	2
	3	54-4-4-1-3А	Трубка промежуточная	54-4-3-1	1
	4	54-4-4-1-4	Цилиндр тормозной	54-4-3-1	1
	5	54-4-4-1-5	Цилиндр тормозной	54-4-3-1	1
	6	54-61559	Пружина	54-4-3-1	2
	7	75Ш-14573	Шайба специальная	54-4-3-1	2
	8	75Ш-16274	Гайка	54-4-3-1	2
	9	75Ш-16498	Палец	54-4-3-1	2
10		Шплинт 5x40 – 397	54-4-3-1	2	

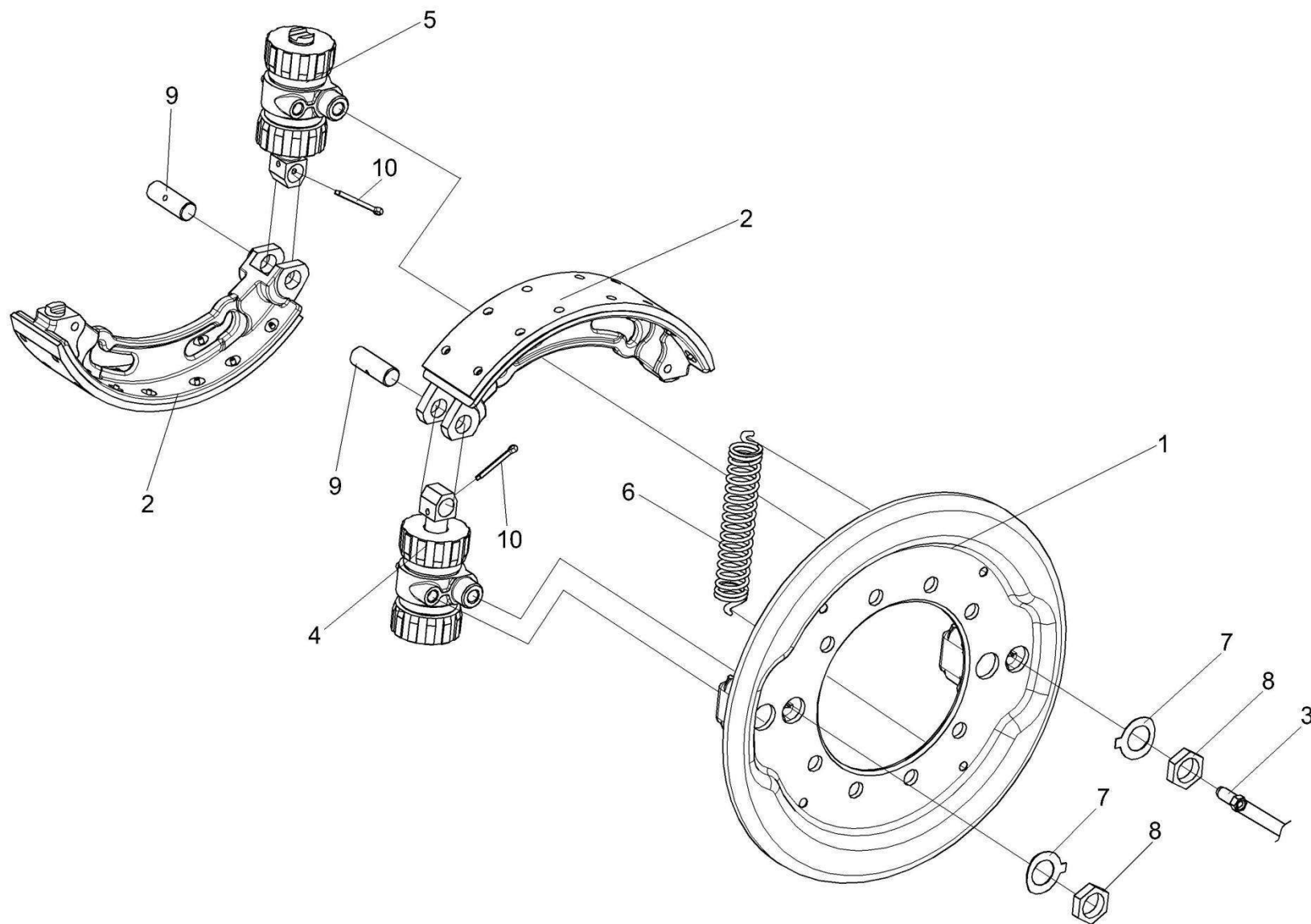


Рисунок 73 – Тормоз правый 54-4-4-1

№ рис	№ поз	Обозначение	Наименование	Куда входит	
				Обозначение	Кол. на 1 сб.ед.
ТОРМОЗ ПРАВЫЙ 54-4-4-1 (рисунок 73)					
73	1-10	54-4-4-1	Тормоз правый	54-4-4	1
	1	54-4-3-1-1	Щит тормоза	54-4-4-1	1
	2	54-4-3-1-2	Колодка тормоза	54-4-4-1	2
	3	54-4-4-1-3А	Трубка промежуточная	54-4-4-1	1
	4	54-4-4-1-4	Цилиндр тормозной	54-4-4-1	1
	5	54-4-4-1-5	Цилиндр тормозной	54-4-4-1	1
	6	54-61559	Пружина	54-4-4-1	2
	7	75Ш-14573	Шайба специальная	54-4-4-1	2
	8	75Ш-16274	Гайка	54-4-4-1	2
	9	75Ш-16498	Палец	54-4-4-1	2
10		Шплинт 5x40 – 397	54-4-4-1	2	

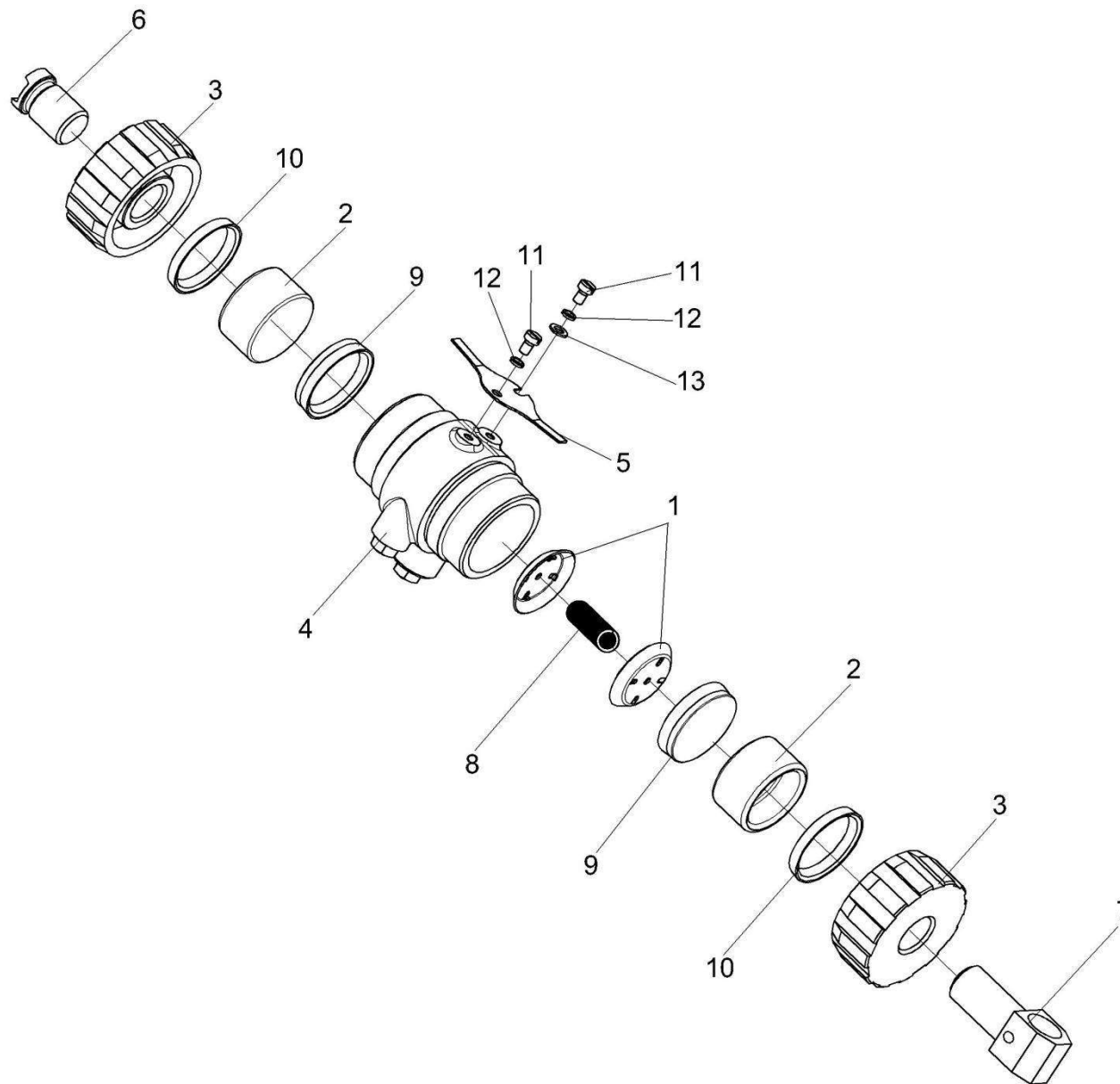


Рисунок 74 – Цилиндры тормозные 54-4-4-1-4 и 54-4-4-1-5

№ рис	№ поз	Обозначение	Наименование	Куда входит	
				Обозначение	Кол. на 1 сб.ед.
ЦИЛИНДРЫ ТОРМОЗНЫЕ 54-4-4-1-4 и 54-4-4-1-5 (рисунок 74)					
74	1-13	54-4-4-1-4	Цилиндр тормозной	54-4-3-1	1
				54-4-4-1	1
	1-13	54-4-4-1-5	Цилиндр тормозной	54-4-3-1	1
				54-4-4-1	1
	1	КИЛ 0107001	Чашка распорная	54-4-4-1-4	2
				54-4-4-1-5	2
	2	54-00462	Поршень	54-4-4-1-4	2
				54-4-4-1-5	2
	3	54-00463	Колпак направляющий	54-4-4-1-4	1
				54-4-4-1-5	1
	4	54-10114	Цилиндр тормозной	54-4-4-1-4	1
				54-4-4-1-5	1
	5	54-43012	Пружина цилиндра	54-4-4-1-4	1
			54-4-4-1-5	1	
6	54-61126	Палец опорный	54-4-4-1-4	1	
			54-4-4-1-5	1	
7	54-61433	Ушко	54-4-4-1-4	1	
			54-4-4-1-5	1	
8	75Ш-16251	Пружина	54-4-4-1-4	1	
			54-4-4-1-5	1	
9	75Ш-10031	Манжета	54-4-4-1-4	2	
			54-4-4-1-5	2	
10		Кольцо 055-060-30-2-2 – 18229/9833	54-4-4-1-4	2	
			54-4-4-1-5	2	
11		Винт В.М5-6ex8 – 1491	54-4-4-1-4	2	
			54-4-4-1-5	2	
12		Шайба 5Т 65Г – 6402	54-4-4-1-4	2	
			54-4-4-1-5	2	
13		Шайба С.5.01 – 11371	54-4-4-1-4	1	
			54-4-4-1-5	1	

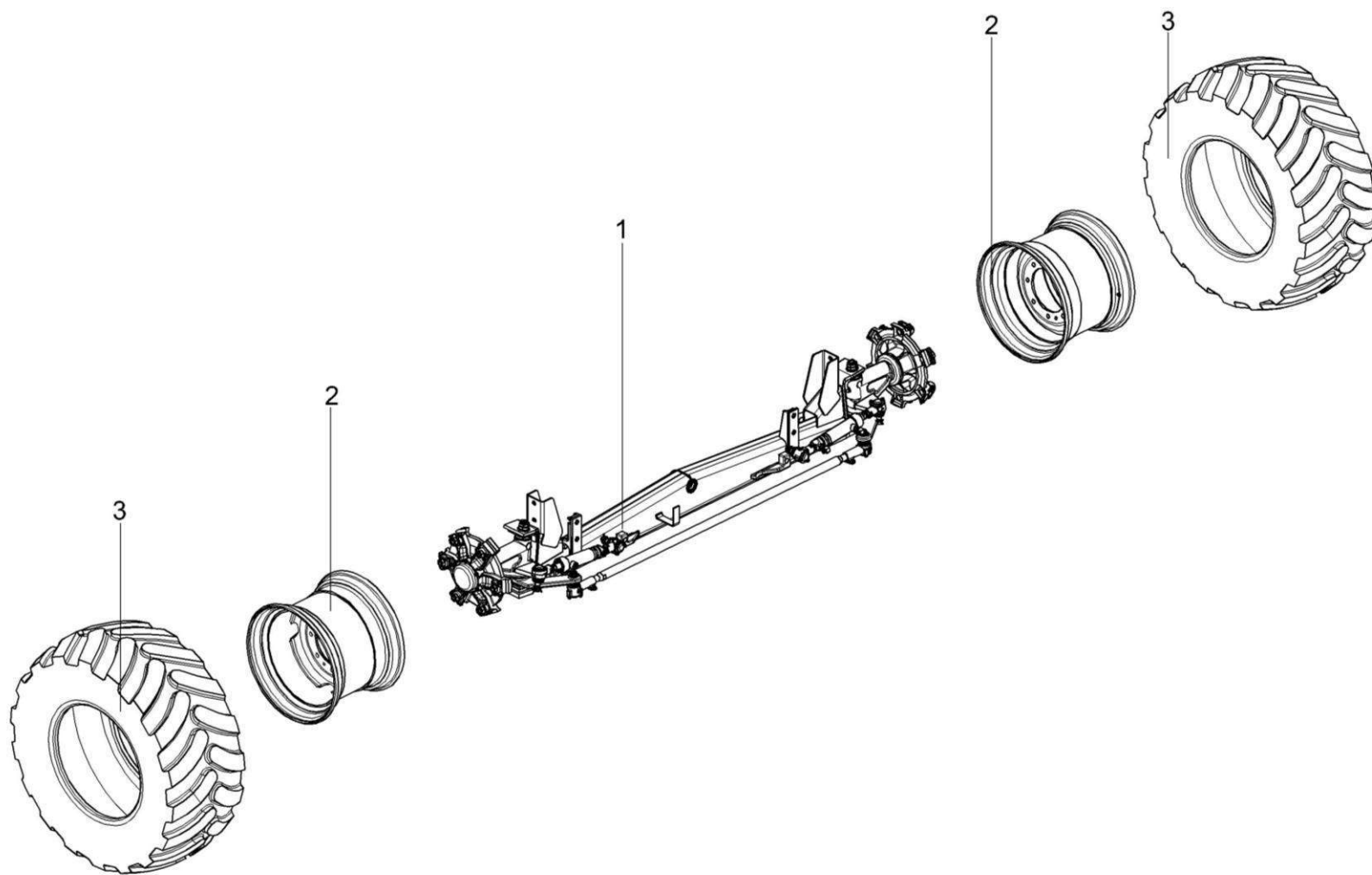


Рисунок 75 – Установка колес КГС 0110000 и КГС 0110000-01

№ рис	№ поз	Обозначение	Наименование	Куда входит	
				Обозначение	Кол. на 1 сб.ед.

УСТАНОВКА КОЛЕС КГС 0110000 И КГС 0110000-01 (рисунок 75)

75	1	КГС 0109000	Мост управляемых колес	КГС 0100000	1
	2,3	КГС 0110000	Колесо	КГС 0100000	1
	2,3	КГС 0110000-01	Колесо	КГС 0100000	1
	2	КГС 0110010	Обод	КГС 0110000	1
				КГС 0110000-01	1
	3		Шина пневматическая 20,0/60-22,5 Бел-87	КГС 0110000	1
КГС 0110000-01				1	

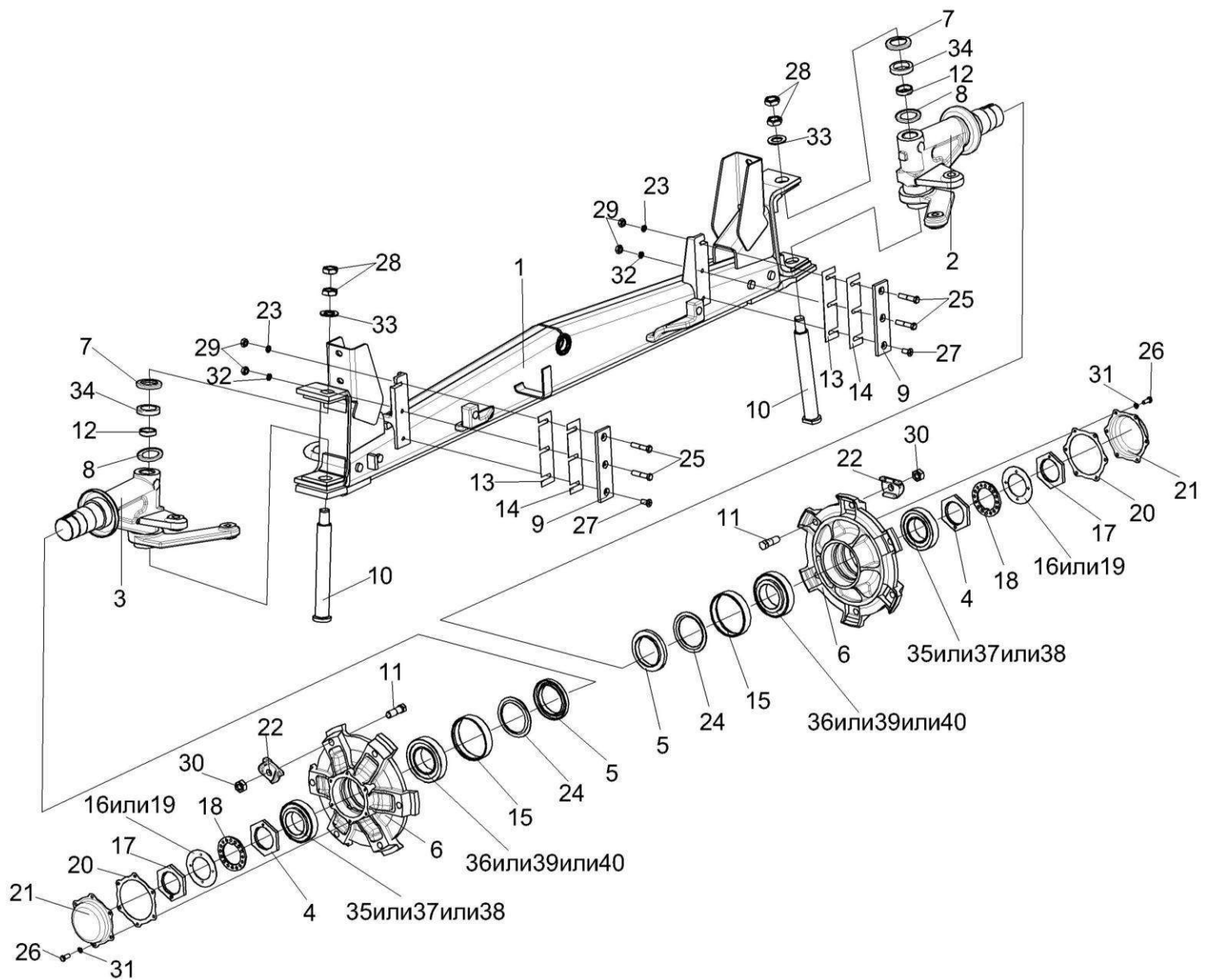


Рисунок 76 – Мост управляемых колес КГС 0109000 (установка ступиц)

№ рис	№ поз	Обозначение	Наименование	Куда входит	
				Обозначение	Кол. на 1 сб.ед.
МОСТ УПРАВЛЯЕМЫХ КОЛЕС КГС 0109000 (установка ступиц) (рисунок 76)					
76	1-40	КГС 0109000	Мост управляемых колес	КГС 0100000	1
	1	КГС 0109010	Балка	КГС 0109000	1
	2	КГС 0109120	Кулак поворотный	КГС 0109000	1
	3	КГС 0109120-01	Кулак поворотный	КГС 0109000	1
	4	КИЛ 0109220	Гайка	КГС 0109000	2
	5	51-3104038-B2	Сальник ступицы заднего колеса с пружиной в сборе	КГС 0109000	2
	6	КИЛ 0109201-01	Ступица	КГС 0109000	2
	7	КИЛ 0109416	Крышка	КГС 0109000	2
	8	КИЛ 0109417	Обойма	КГС 0109000	2
	9	КИЛ 0109501	Накладка	КГС 0109000	2
	10	КИЛ 0109602	Шкворень	КГС 0109000	2
	11	КИЛ 0109619	Болт	КГС 0109000	12
	12	КИЛ 0109802	Втулка	КГС 0109000	2
	13	КИС 0100412	Прокладка	КГС 0109000	6
	14	КИС 0100412-01	Прокладка	КГС 0109000	2
	15	КИС 0109804Б	Кольцо	КГС 0109000	2
	16	Н.129.00423	Шайба	КГС 0109000	2
	17	КИЛ 0109423	Гайка	КГС 0109000	2
	18	КИЛ 0109419	Шайба	КГС 0109000	2

№ рис	№ поз	Обозначение	Наименование	Куда входит	
				Обозначение	Кол. на 1 сб.ед.
76	19	КИЛ 0109421	Шайба	КГС 0109000	2
	20	КИЛ 0109004	Прокладка	КГС 0109000	2
	21	КИЛ 0109422	Крышка	КГС 0109000	2
	22	КИЛ 0109623	Прижим	КГС 0109000	12
	23	КСН 0100665-01	Шайба	КГС 0109000	2
	24	887А-3103095	Кольцо предохранительное	КГС 0109000	2
	25		Болт М10-6ех50 – 7786	КГС 0109000	4
	26		Болт М8-6ех20 – 7796	КГС 0109000	12
	27		Винт В2.М10-6ех22 – 17475	КГС 0109000	2
	28		Гайка М30х2-6G – 2526	КГС 0109000	4
	29		Гайка М10-6G – 5915	КГС 0109000	6
	30		Гайка М20х1,5-6G – 5915	КГС 0109000	12
	31		Шайба 8Т 65Г – 6402	КГС 0109000	12
	32		Шайба 10Т 65Г – 6402	КГС 0109000	2
	33		Шайба С.30.01 – 11371	КГС 0109000	2
	34		Подшипник 8110 – 7872	КГС 0109000	2
	35		Подшипник 32215, Швеция, "SKF"	КГС 0109000	2
	36		Подшипник 32216, Швеция, "SKF"	КГС 0109000	2
	37		Подшипник 32215А, Франция, "SNR"	КГС 0109000	2
	38		Подшипник 32215-90КА1 США, "Timken"	КГС 0109000	2
	39		Подшипник 32216А, Франция, "SNR"	КГС 0109000	2
	40		Подшипник 32216-90КА1 США, "Timken"	КГС 0109000	2

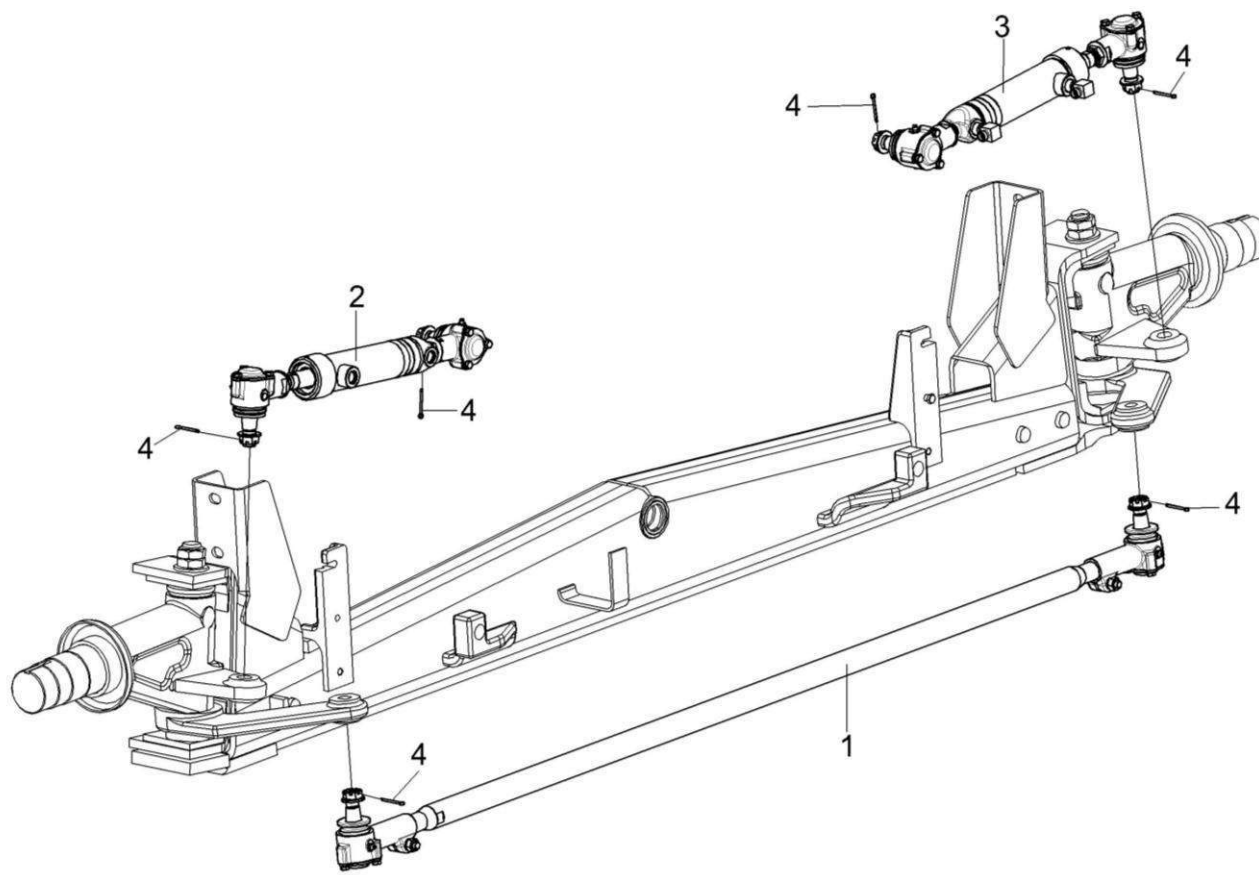


Рисунок 77 – Мост управляемых колес КГС 0109000 (тяга поперечная, гидроцилиндры)

№ рис	№ поз	Обозначение	Наименование	Куда входит	
				Обозначение	Кол. на 1 сб.ед.

МОСТ УПРАВЛЯЕМЫХ КОЛЕС КГС 0109000 (тяга поперечная, гидроцилиндры) (рисунок 77)

77	1-4	КГС 0109000	Мост управляемых колес	КГС 0100000	1
	1	КИЛ 0109040	Тяга поперечная	КГС 0109000	1
	2	КИЛ 0118450	Гидроцилиндр	КГС 0109000	1
	3	КИЛ 0118460	Гидроцилиндр	КГС 0109000	1
	4		Шплинт 4x36 – 397	КГС 0109000	6

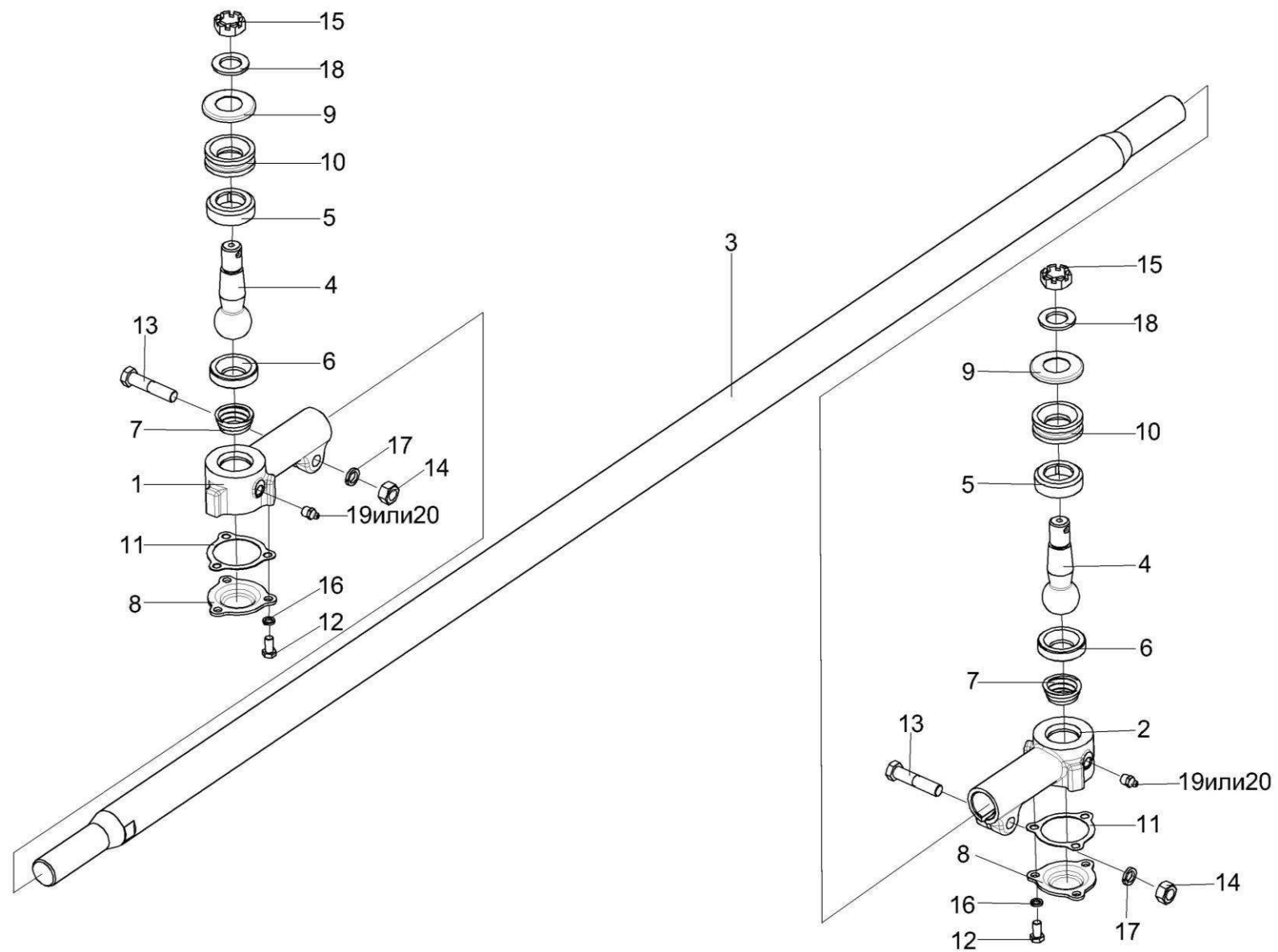


Рисунок 78 – Тяга поперечная КИЛ 0109040

№ рис	№ поз	Обозначение	Наименование	Куда входит	
				Обозначение	Кол. на 1 сб.ед.
ТЯГА ПОПЕРЕЧНАЯ КИЛ 0109040 (рисунок 78)					
78	1-20	КИЛ 0109040	Тяга поперечная	КГС 0109000	1
	2,4-20	КИС 0109160	Головка рулевой тяги	КИЛ 0109040	1
	1,4-20	КИС 0109160-01	Головка рулевой тяги	КИЛ 0109040	1
	1	130-3003060A2	Головка поперечной рулевой тяги правая с заклепкой	КИС 0109160-01	1
	2	130-3003061A2	Головка поперечной рулевой тяги левая с заклепкой	КИС 0109160	1
	3	КИЛ 0109608	Тяга	КИЛ 0109040	1
	4	120-3003032	Палец шаровой	КИС 0109160 КИС 0109160-01	1 1
	5	130-3003066	Вкладыш головки поперечной тяги верхний	КИС 0109160 КИС 0109160-01	1 1
	6	130-3003067	Вкладыш головки поперечной тяги нижний	КИС 0109160 КИС 0109160-01	1 1
	7	130-3003069	Пружина головки поперечной рулевой тяги	КИС 0109160 КИС 0109160-01	1 1
8	130-3003070	Крышка головки поперечной рулевой тяги	КИС 0109160 КИС 0109160-01	1 1	
9	164-3003073	Крышка защитной накладки головки поперечной рулевой тяги	КИС 0109160 КИС 0109160-01	1 1	
10	164A-3003074	Накладка защитная головки поперечной рулевой тяги	КИС 0109160 КИС 0109160-01	1 1	

№ рис	№ поз	Обозначение	Наименование	Куда входит	
				Обозначение	Кол. на 1 сб.ед.
78	11	130-3003075	Прокладка крышки головки поперечной рулевой тяги	КИС 0109160	1
				КИС 0109160-01	1
	12		Болт М8-6ех16 – 7796	КИС 0109160	3
				КИС 0109160-01	3
	13		Болт М12-6ех55 – 7796	КИС 0109160	1
				КИС 0109160-01	1
	14		Гайка М12-6G – 5915	КИС 0109160	1
				КИС 0109160-01	1
	15		Гайка М20х1,5-6Н – 5935	КИС 0109160	1
				КИС 0109160-01	1
	16		Шайба 8Т 65Г – 6402	КИС 0109160	3
				КИС 0109160-01	3
	17		Шайба 12Т 65Г – 6402	КИС 0109160	1
				КИС 0109160-01	1
	18		Шайба С.20.01 – 11371	КИС 0109160	1
				КИС 0109160-01	1
	19		Масленка 1.3 – 19853	КИС 0109160	1
				КИС 0109160-01	1
	20		Масленка 1.2 – 19853	КИС 0109160	1
				КИС 0109160-01	1

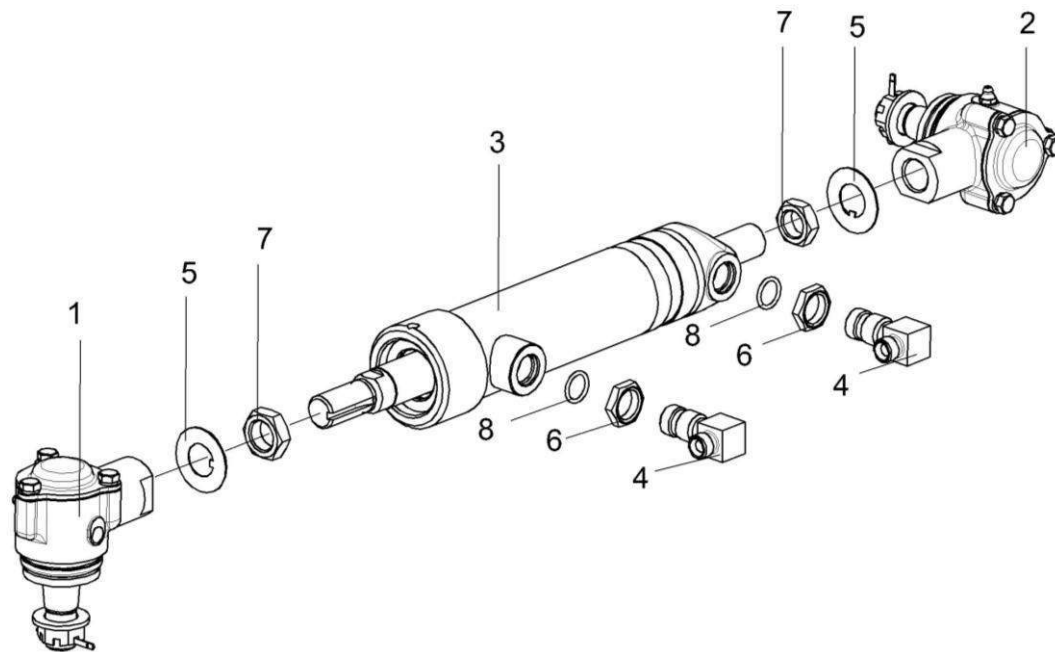


Рисунок 79 – Гидроцилиндр КИЛ 0118450

№ рис	№ поз	Обозначение	Наименование	Куда входит	
				Обозначение	Кол. на 1 сб.ед.
ГИДРОЦИЛИНДР КИЛ 0118450 (рисунок 79)					
79	1-8	КИЛ 0118450	Гидроцилиндр	КГС 0109000	1
	1	КИЛ 0118660	Наконечник левый	КИЛ 0118450	1
	2	КИЛ 0118680	Наконечник правый	КИЛ 0118450	1
	3	КИЛ 0118810	Гидроцилиндр	КИЛ 0118450	1
	4	УЭС 0602040А	Угольник ввертный	КИЛ 0118450	2
	5	КИЛ 0118401	Шайба	КИЛ 0118450	2
	6	Н.036.23.022	Контргайка	КИЛ 0118450	2
	7		Гайка М22х1,5-6G – 2526	КИЛ 0118450	2
	8		Кольцо 017-021-25-2-2 – 18829/9833	КИЛ 0118450	2

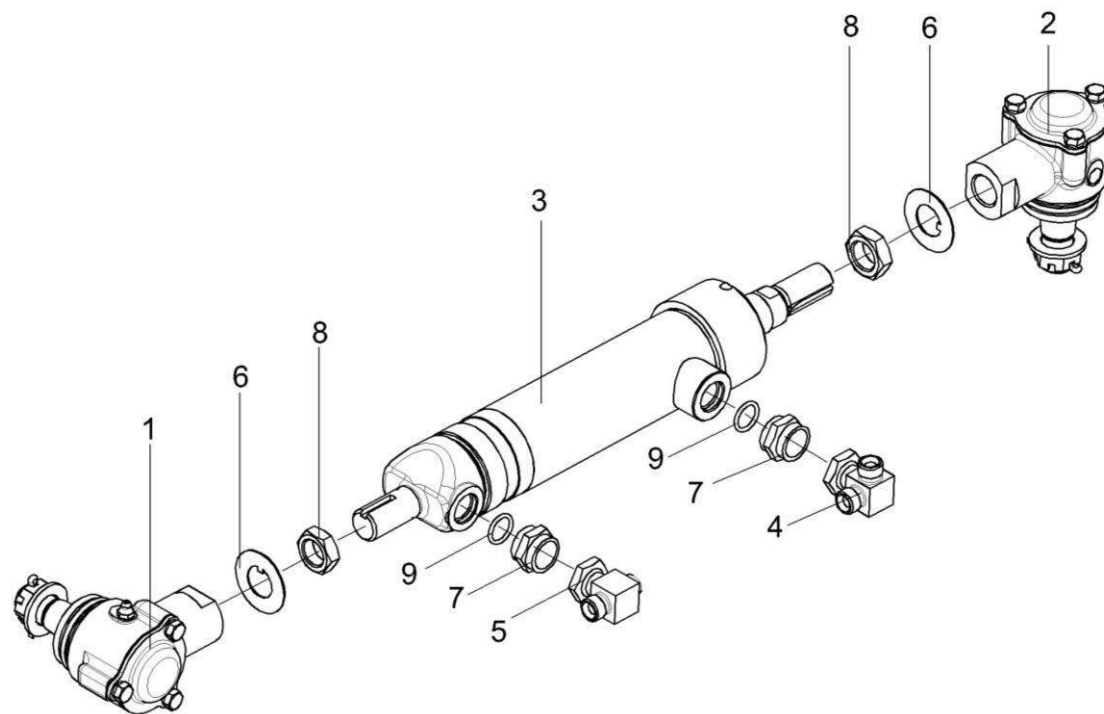


Рисунок 80 – Гидроцилиндр КИЛ 0118460

№ рис	№ поз	Обозначение	Наименование	Куда входит	
				Обозначение	Кол. на 1 сб.ед.
ГИДРОЦИЛИНДР КИЛ 0118460 (рисунок 80)					
80	1-9	КИЛ 0118460	Гидроцилиндр	КГС 0109000	1
	1	КИЛ 0118660	Наконечник левый	КИЛ 0118460	1
	2	КИЛ 0118680	Наконечник правый	КИЛ 0118460	1
	3	КИЛ 0118810	Гидроцилиндр	КИЛ 0118460	1
	4	КИС 0118800Б	Тройник	КИЛ 0118460	1
	5	КИС 0118920А	Тройник	КИЛ 0118460	1
	6	КИЛ 0118401	Шайба	КИЛ 0118460	2
	7	Н.036.04.003	Штуцер ввертный	КИЛ 0118460	2
	8		Гайка М22х1,5-6G – 2526	КИЛ 0118460	2
	9		Кольцо 017-021-25-2-2 – 18829/9833	КИЛ 0118460	2

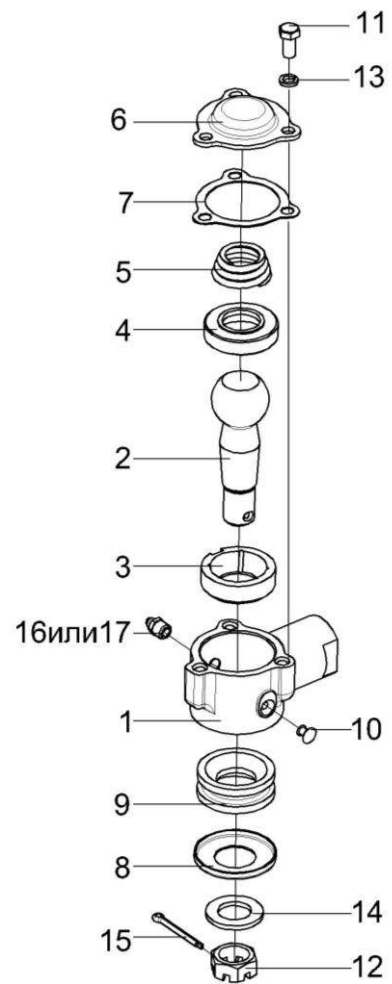


Рисунок 81 – Наконечник левый КИЛ 0118660

№ рис	№ поз	Обозначение	Наименование	Куда входит	
				Обозначение	Кол. на 1 сб.ед.
НАКОНЕЧНИК ЛЕВЫЙ КИЛ 0118660 (рисунок 81)					
81	1-17	КИЛ 0118660	Наконечник левый	КИЛ 0118450	1
				КИЛ 0118460	1
	1,10	КИЛ 0118940	Наконечник	КИЛ 0118660	1
	1	КИЛ 0118606	Наконечник	КИЛ 0118940	1
	2	120-3003032	Палец шаровой	КИЛ 0118660	1
	3	130-3003066	Вкладыш головки поперечной тяги верхний	КИЛ 0118660	1
	4	130-3003067	Вкладыш головки поперечной тяги нижний	КИЛ 0118660	1
	5	130-3003069	Пружина головки поперечной рулевой тяги	КИЛ 0118660	1
	6	130-3003070	Крышка головки поперечной рулевой тяги	КИЛ 0118660	1
	7	130-3003075	Прокладка крышки головки поперечной рулевой тяги	КИЛ 0118660	1
	8	164-3003073	Крышка защитной накладке головки поперечной рулевой тяги	КИЛ 0118660	1
	9	164А-3003074	Накладка защитная головки поперечной рулевой тяги	КИЛ 0118660	1
10	304170-П	Заклепка	КИЛ 0118940	1	
11		Болт М8-6х16 – 7796	КИЛ 0118660	3	
12		Гайка М20х1,5-6G – 5935	КИЛ 0118660	1	

№ рис	№ поз	Обозначение	Наименование	Куда входит	
				Обозначение	Кол. на 1 сб.ед.
81	13		Шайба 8Т 65Г – 6402	КИЛ 0118660	3
	14		Шайба С.20.01 – 11371	КИЛ 0118660	1
	15		Шплинт 4х36 – 397	КИЛ 0118660	1
	16		Масленка 1.3 – 19853	КИЛ 0118660	1
	17		Масленка 1.2 – 19853	КИЛ 0118660	1

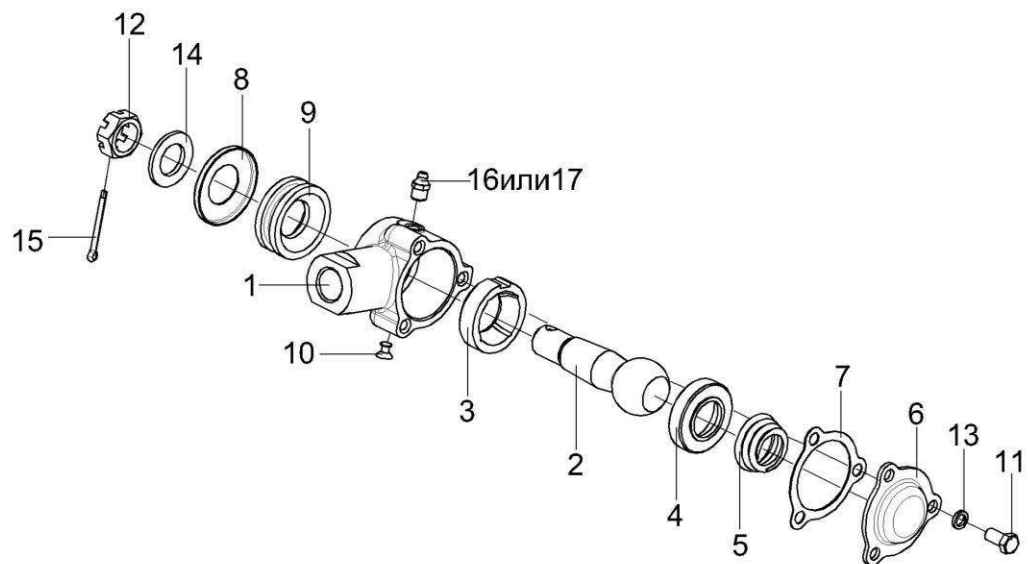


Рисунок 82 – Наконечник правый КИЛ 0118680

№ рис	№ поз	Обозначение	Наименование	Куда входит	
				Обозначение	Кол. на 1 сб.ед.
НАКОНЕЧНИК ПРАВЫЙ КИЛ 0118680 (рисунок 82)					
82	1-17	КИЛ 0118680	Наконечник правый	КИЛ 0118450 КИЛ 0118460	1
	1,10	КИЛ 0118950	Наконечник	КИЛ 0118680	1
	1	КИЛ 0118606-01	Наконечник	КИЛ 0118950	1
	2	120-3003032	Палец шаровой	КИЛ 0118680	1
	3	130-3003066	Вкладыш головки поперечной тяги верхний	КИЛ 0118680	1
	4	130-3003067	Вкладыш головки поперечной тяги нижний	КИЛ 0118680	1
	5	130-3003069	Пружина головки поперечной рулевой тяги	КИЛ 0118680	1
	6	130-3003070	Крышка головки поперечной рулевой тяги	КИЛ 0118680	1
	7	130-3003075	Прокладка крышки головки поперечной рулевой тяги	КИЛ 0118680	1
	8	164-3003073	Крышка защитной накладке головки поперечной рулевой тяги	КИЛ 0118680	1
	9	164А-3003074	Накладка защитная головки поперечной рулевой тяги	КИЛ 0118680	1
	10	304170-П	Заклепка	КИЛ 0118950	1
11		Болт М8-6х16 – 7796	КИЛ 0118680	3	
12		Гайка М20х1,5-6G – 5935	КИЛ 0118680	1	

№ рис	№ поз	Обозначение	Наименование	Куда входит	
				Обозначение	Кол. на 1 сб.ед.
82	13		Шайба 8Т 65Г – 6402	КИЛ 0118680	3
	14		Шайба С.20.01 – 11371	КИЛ 0118680	1
	15		Шплинт 4х36 – 397	КИЛ 0118680	1
	16		Масленка 1.3 – 19853	КИЛ 0118680	1
	17		Масленка 1.2 – 19853	КИЛ 0118680	1

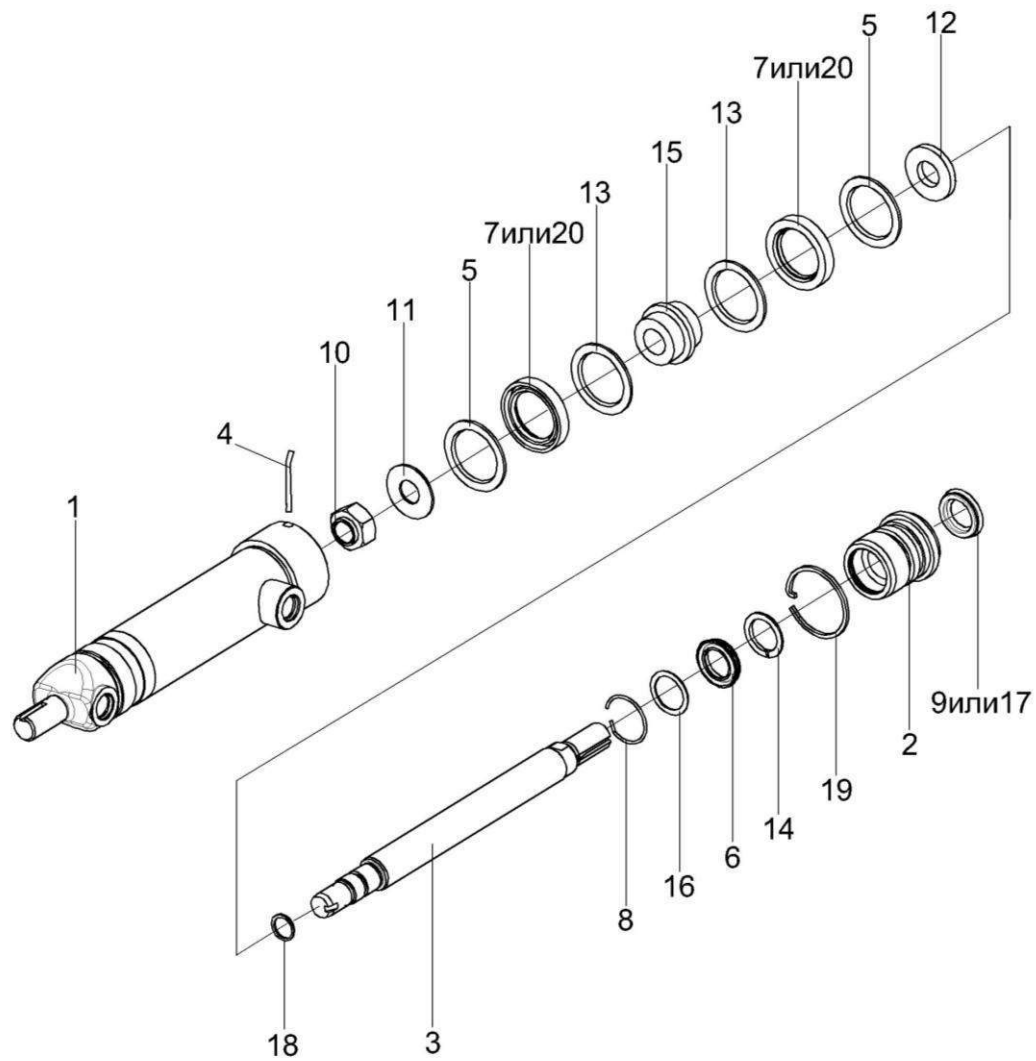


Рисунок 83 – Гидроцилиндр КИЛ 0118810

№ рис	№ поз	Обозначение	Наименование	Куда входит	
				Обозначение	Кол. на 1 сб.ед.
ГИДРОЦИЛИНДР КИЛ 0118810 (рисунок 83)					
83	1-20	КИЛ 0118810	Гидроцилиндр	КИЛ 0118450 КИЛ 0118460	1 1
	1	КИЛ 0118820	Корпус цилиндра	КИЛ 0118810	1
	2	КИЛ 0118124	Втулка	КИЛ 0118810	1
	3	КИЛ 0118644	Шток	КИЛ 0118810	1
	4	КИЛ 0118664	Стопор	КИЛ 0118810	1
	5	105.072.12.022	Манжетодержатель	КИЛ 0118810	2
	6	105.072.12.023	Манжета 38x28	КИЛ 0118810	1
	7	105.072.12.023-01	Манжета 50x40	КИЛ 0118810	2
	8	105.072.12.024	Кольцо	КИЛ 0118810	1
	9	105.072.12.025	Грязесъемник 2-28	КИЛ 0118810	1
	10	105.072.21.007А-01	Гайка	КИЛ 0118810	1
	11	105.072.21.008-01	Шайба	КИЛ 0118810	1
	12	105.072.21.009-01	Шайба	КИЛ 0118810	1
	13	105.072.21.022-01	Кольцо защитное	КИЛ 0118810	2
	14	105.072.21.023-01	Кольцо защитное	КИЛ 0118810	1
	15	105.072.22.003	Поршень	КИЛ 0118810	1
	16	105.072.22.012	Шайба	КИЛ 0118810	1
	17		Грязесъемник 2-28 – 24811	КИЛ 0118810	1
	18		Кольцо 018-022-25-2-2 – 18829-9833	КИЛ 0118810	1
	19		Кольцо 042-050-46-2-2 – 18829-9833	КИЛ 0118810	1
20		Манжета 1-50x40-4 – 14896	КИЛ 0118810	2	

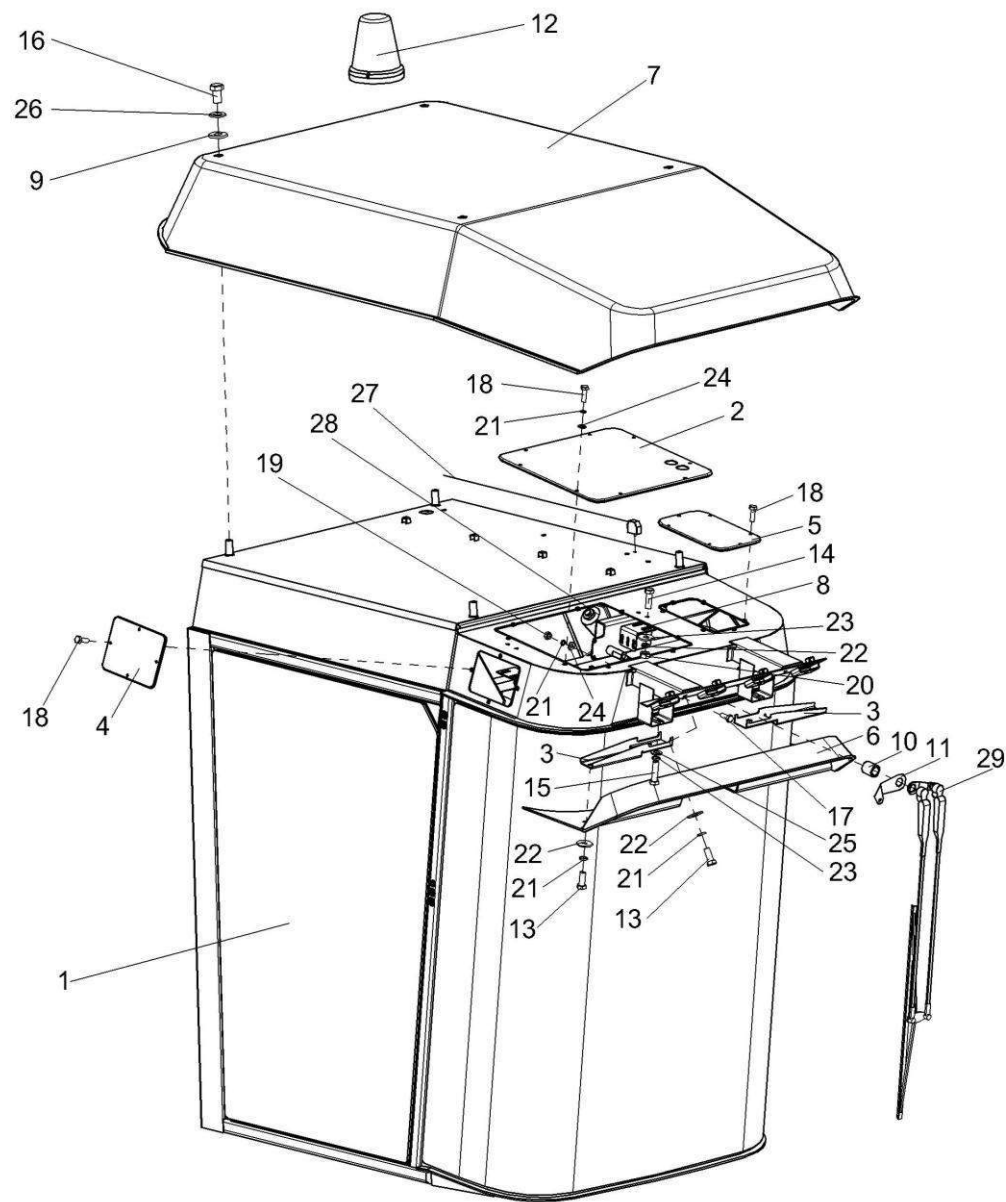


Рисунок 84 – Кабина КГС 0120000 (лист 1)

№ рис	№ поз	Обозначение	Наименование	Куда входит	
				Обозначение	Кол. на 1 сб.ед.

КАБИНА КГС 0120000 (лист 1) (рисунок 84)

84	1-29	КГС 0120000	Кабина	КГС 0100000	1
	1	КГС 0120010	Каркас	КГС 0120000	1
	2	КГС 0120370	Люк	КГС 0120000	1
	3	КГС 0120590	Кронштейн	КГС 0120000	2
	4	КГС 0120920	Крышка	КГС 0120000	1
	5	СЭУ 0200380-01	Люк	КГС 0120000	1
	6	КГС 0120012	Молдинг	КГС 0120000	1
	7	КГС 0120015	Крыша	КГС 0120000	1
	8	КГС 0120477	Кронштейн	КГС 0120000	2
	9	КСН 0119011	Прокладка	КГС 0120000	4
	10	СЭУ 0200828	Втулка	КГС 0120000	1
	11	УЭС 0200484	Кронштейн	КГС 0120000	1
	12	УЭС 0700970	Маяк проблесковый	КГС 0120000	1
	13		Болт М8-6ех20 – 7796	КГС 0120000	7
	14		Болт М8-6ех25 – 7796	КГС 0120000	6
	15		Болт М8-6ех30 – 7796	КГС 0120000	4
	16		Болт М12-6ех20 – 7796	КГС 0120000	4
	17		Болт М6-6ех16 – 7798	КГС 0120000	11
	18		Болт М6-6ех20 – 7798	КГС 0120000	18

№ рис	№ поз	Обозначение	Наименование	Куда входит	
				Обозначение	Кол. на 1 сб.ед.
84	19		Гайка М6-6G – 5915	КГС 0120000	4
	20		Гайка М8-6G – 5915	КГС 0120000	4
	21		Шайба 6Т 65Г – 6402	КГС 0120000	30
	22		Шайба 8Т 65Г – 6402	КГС 0120000	24
	23		Шайба А 8.01 – 6958	КГС 0120000	14
	24		Шайба С.6.01 – 11371	КГС 0120000	25
	25		Шайба С.8.01 – 11371	КГС 0120000	9
	26		Шайба С.12.01 – 11371	КГС 0120000	4
	27		Антенна штыревая 2102.7903	КГС 0120000	1
	28		Моторедуктор 192 090 020 (Польша, FNU “GAL-POL”)	КГС 0120000	1
	29		Пантографное устройство 787 000 030 в составе рычаг длиной 600 мм; щетка длиной 660 мм (Польша, FNU “GAL-POL”)	КГС 0120000	1

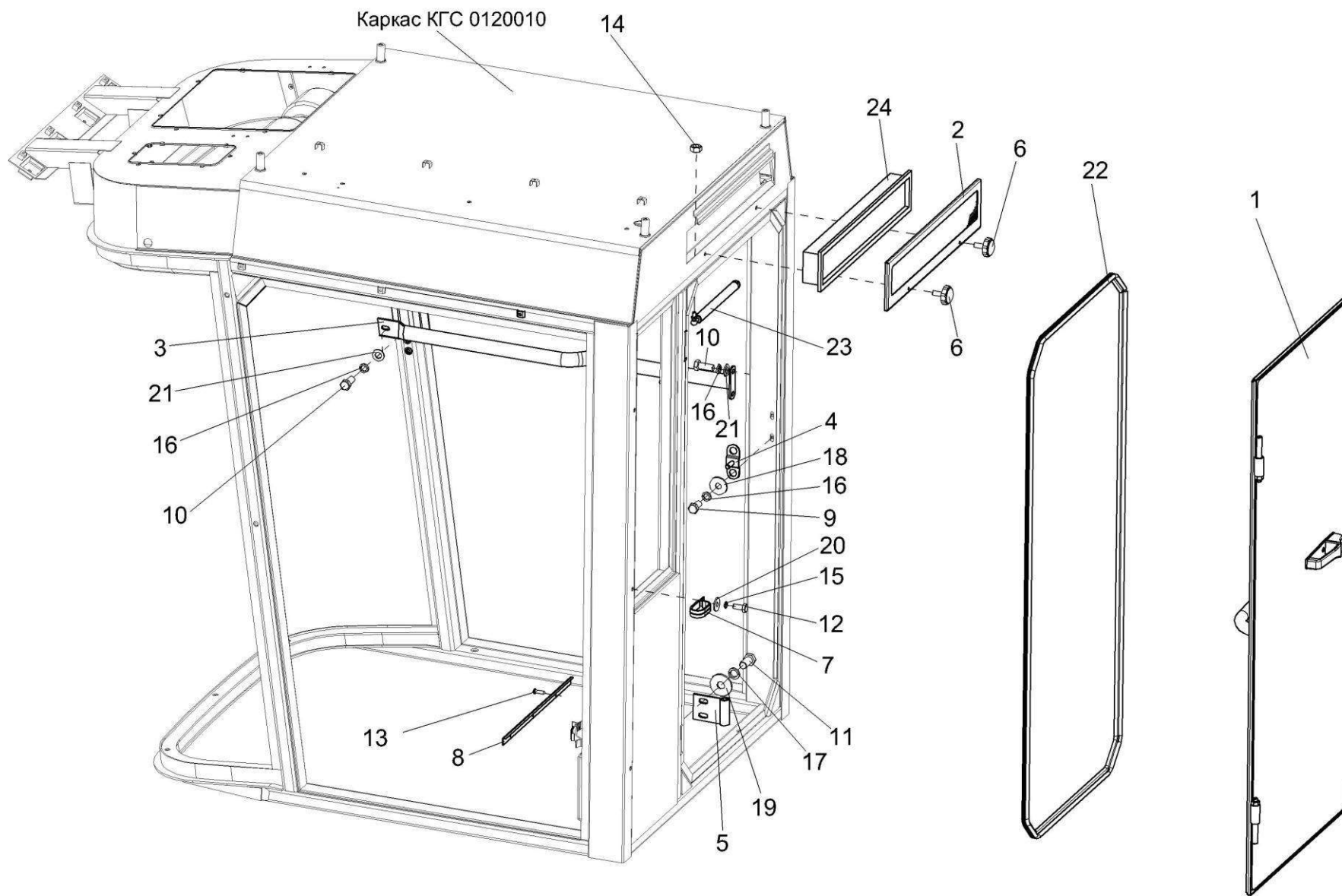


Рисунок 85 – Кабина КГС 0120000 (лист 2)

№ рис	№ поз	Обозначение	Наименование	Куда входит	
				Обозначение	Кол. на 1 сб.ед.

КАБИНА КГС 0120000 (лист 2) (рисунок 85)

85	1-24	КГС 0120000	Кабина	КГС-1-0100000	1
	1	КГС 0120400	Дверь	КГС 0120000	1
	2	КГС 0120540	Сетка	КГС 0120000	1
	3	КГС 0120610	Поручень	КГС 0120000	1
	4	КГС 0120890	Зацеп	КГС 0120000	1
	5	КЗК-12-0120310	Петля	КГС 0120000	2
	6	УЭС 1100050-01	Рукоятка	КГС 0120000	2
	7	УЭС-7-0203150А	Скоба	КГС 0120000	3
	8	СЭУ 0201401	Порог	КГС 0120000	1
	9		Болт М8-6х16 – 7796	КГС 0120000	2
	10		Болт М8-6х20 – 7796	КГС 0120000	7
	11		Болт М10-6х20 – 7796	КГС 0120000	4
	12		Болт М6-6х16 – 7798	КГС 0120000	11
	13		Винт 4х14 – 10621	КГС 0120000	7
	14		Гайка М8-6G – 2526	КГС 0120000	1
	15		Шайба 6Т 65Г – 6402	КГС 0120000	30
	16		Шайба 8Т 65Г – 6402	КГС 0120000	24
	17		Шайба 10Т 65Г – 6402	КГС 0120000	4
	18		Шайба А 8.01 – 6958	КГС 0120000	14

№ рис	№ поз	Обозначение	Наименование	Куда входит	
				Обозначение	Кол. на 1 сб.ед.
85	19		Шайба А 10.01 – 6958	КГС 0120000	4
	20		Шайба С.6.01 – 11371	КГС 0120000	25
	21		Шайба С.8.01 – 11371	КГС 0120000	9
	22		Профиль 2107-6107018 (L=4,2м)	КГС 0120000	1
	23		Пружина газовая 11.8407010-40	КГС 0120000	1
	24		Фильтр АF4663	КГС 0120000	1

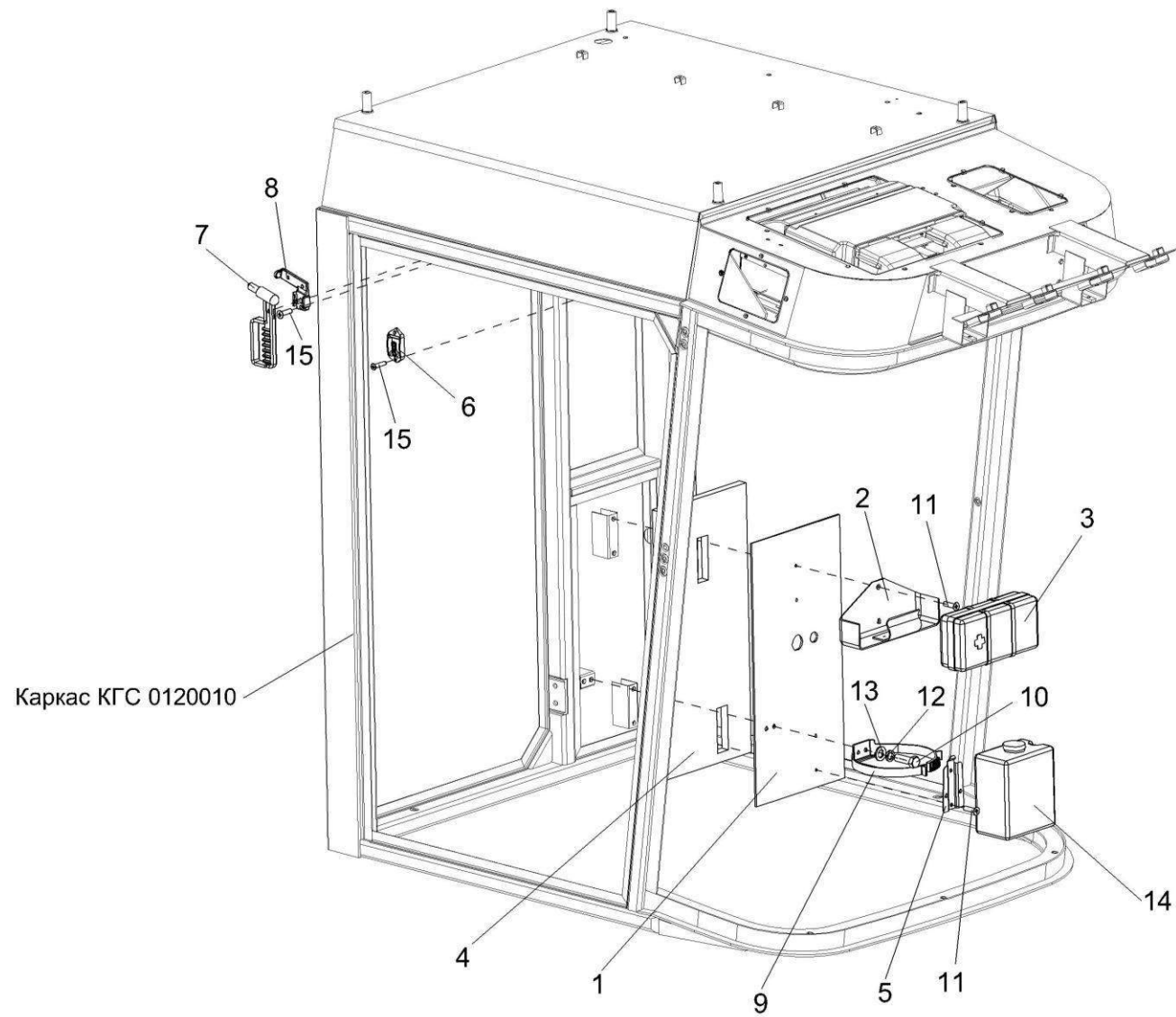


Рисунок 86 – Кабина КГС 0120000 (лист 3)

№ рис	№ поз	Обозначение	Наименование	Куда входит	
				Обозначение	Кол. на 1 сб.ед.

КАБИНА КГС 0120000 (лист 3) (рисунок 86)

86	1-15	КГС 0120000	Кабина	КГС-1-0100000	1
	1	КГС 0120600	Облицовка стенки	КГС 0120000	1
	2	КЛС 0120650	Корпус	КГС 0120000	1
	3	РСМ 10.04.21.120	Аптечка	КГС 0120000	1
	4	КГС 0120013	Обивка	КГС 0120000	1
	5	КГС 0120466	Кронштейн	КГС 0120000	1
	6	А.30.09.011	Крючок для одежды	КГС 0120000	1
	7	101-5702400	Молоток	КГС 0120000	1
	8	101-5702410	Кронштейн	КГС 0120000	1
	9	54-00-630	Хомут крепления термоса	КГС 0120000	1
	10		Болт М8-6х25 – 7796	КГС 0120000	6
	11		Винт В2.М5-6х25 – 17475	КГС 0120000	4
	12		Шайба 8Т 65Г – 6402	КГС 0120000	24
	13		Шайба С.8.01 – 11371	КГС 0120000	9
	14		Стеклоомыватель СЭАТ-18	КГС 0120000	1
	15		Шуруп саморез 3,5х25	КГС 0120000	11

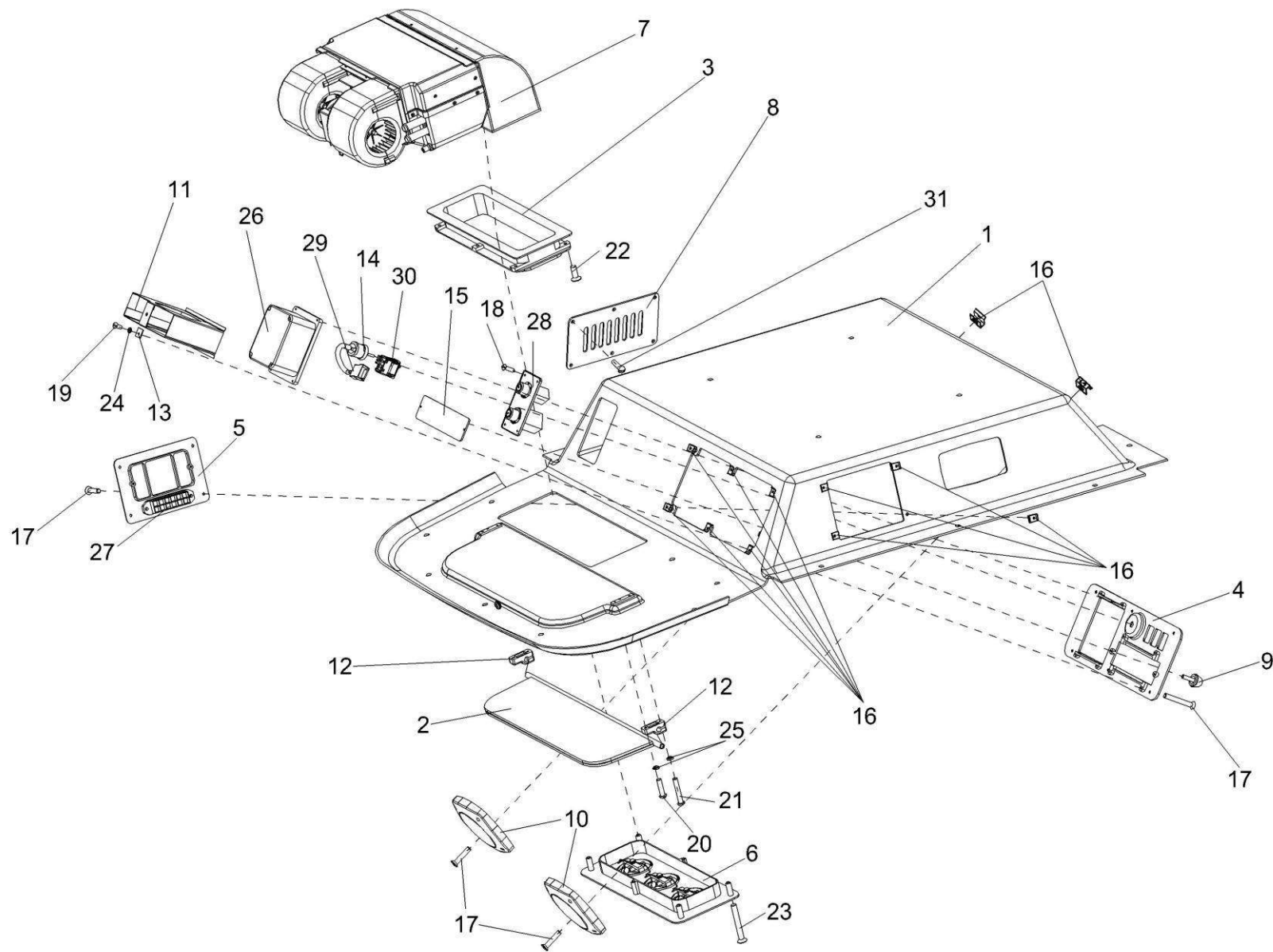


Рисунок 87 – Кабина КГС 0120000 (лист 4)

№ рис	№ поз	Обозначение	Наименование	Куда входит	
				Обозначение	Кол. на 1 сб.ед.

КАБИНА КГС 0120000 (лист 4) (рисунок 87)

87	1-31	КГС 0120000	Кабина	КГС-1-0100000	1
	1	КГС 0120940	Облицовка	КГС 0120000	1
	2	КГС 0120550	Козырек	КГС 0120000	1
	3	КГС 0120620	Воздуховод	КГС 0120000	1
	4	КГС 0120630	Панель	КГС 0120000	1
	5	КГС 0120640	Панель	КГС 0120000	1
	6	КГС 0120650	Панель передняя	КГС 0120000	1
	7	КГС 0120710	Блок испарительный	КГС 0120000	1
	8	КЗК-12-0120440	Фильтр	КГС 0120000	1
	9	РСМ 10.04.20.630	Ручка	КГС 0120000	2
	10	СЭУ 0200670	Крышка	КГС 0120000	2
	11	УЭС-7-0200160	Корпус	КГС 0120000	1
	12	КГС 0120011	Зажим	КГС 0120000	2
	13	СЭУ 0201403	Пластина	КГС 0120000	4
	14	УЭС 0200017А	Кнопка	КГС 0120000	1
	15	УЭС-7-0200011	Крышка	КГС 0120000	1
	16	6430-5325264	Держатель	КГС 0120000	18
	17	373762	Винт 2-5x2x25 – 10620	КГС 0120000	18
	18		Винт 4x14 – 10621	КГС 0120000	7

№ рис	№ поз	Обозначение	Наименование	Куда входит	
				Обозначение	Кол. на 1 сб.ед.
87	19		Винт В.М4-6ex8 – 17473	КГС 0120000	4
	20		Винт В.М5-6ex20 – 17473	КГС 0120000	2
	21		Винт В.М5-6ex30 – 17473	КГС 0120000	2
	22		Винт В.М6-6ex12 – 17473	КГС 0120000	4
	23		Винт В2.М6-6ex45 – 17475	КГС 0120000	6
	24		Шайба 4 65Г – 6402	КГС 0120000	5
	25		Шайба 5 65Г – 6402	КГС 0120000	4
	26		Блок БИЧ-У.03	КГС 0120000	1
	27		Блок предохранителей БП-2	КГС 0120000	1
	28		Панель управления НК1-900-005 (Германия, "Konvekta")	КГС 0120000	1
	29		Переключатель 671.3709	КГС 0120000	1
	30		Переключатель 0974-01.02	КГС 0120000	1
	31		Шуруп саморез 3,5x25	КГС 0120000	11

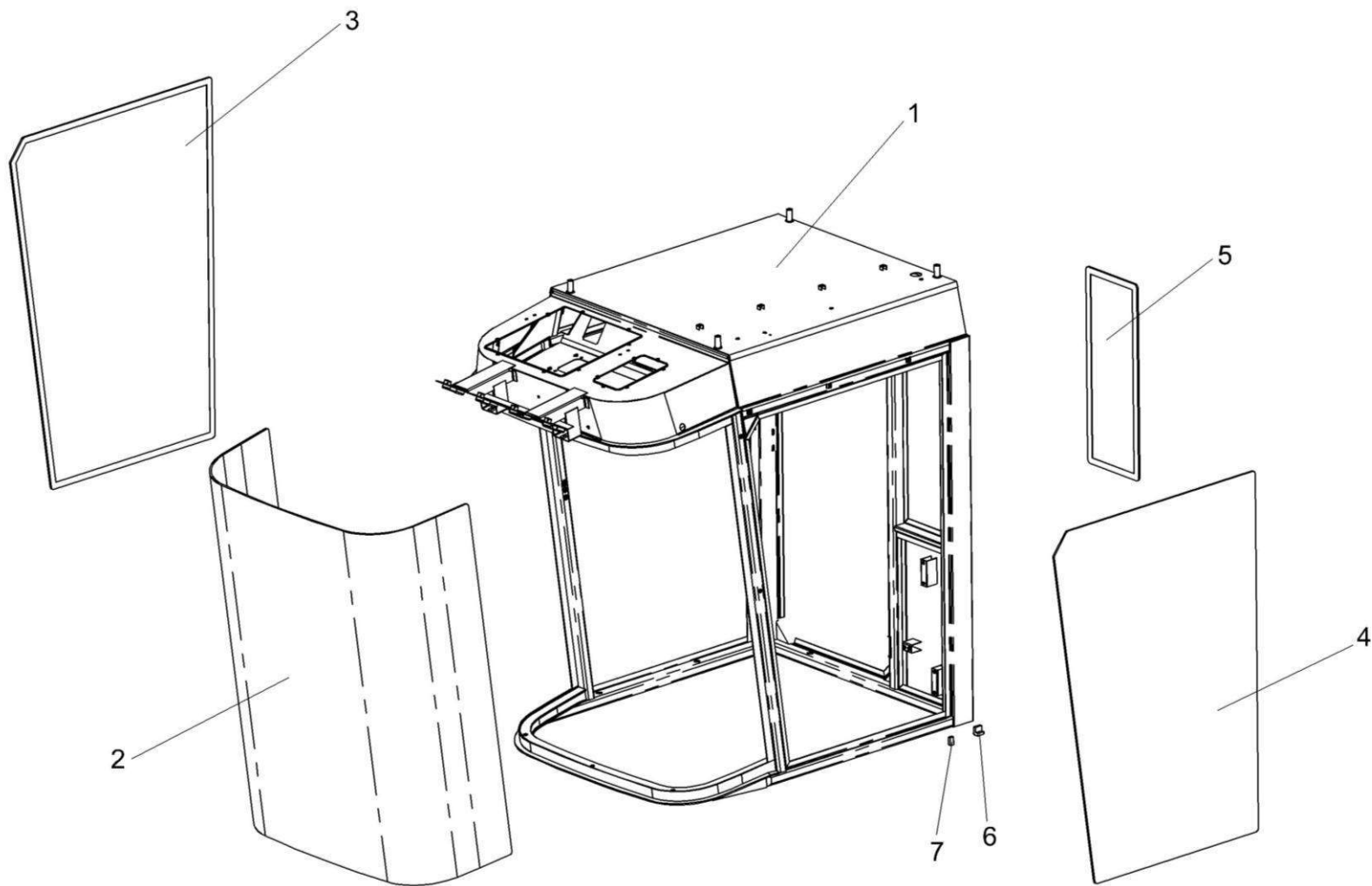


Рисунок 88 – Каркас КГС 0120010

№ рис	№ поз	Обозначение	Наименование	Куда входит	
				Обозначение	Кол. на 1 сб.ед.
КАРКАС КГС 0120010 (рисунок 88)					
88	1-7	КГС 0120010	Каркас	КГС 0120000	1
	1	КГС 0120020	Каркас кабины	КГС 0120010	1
	2	КГС 0120001	Стекло ветровое	КГС 0120010	1
	3	КГС 0120002	Стекло	КГС 0120010	1
	4	КГС 0120002-01	Стекло	КГС 0120010	1
	5	КГС 0120003	Стекло	КГС 0120010	1
	6	СЭУ 0200021	Подкладка	КГС 0120010	45
7	СЭУ 0200022	Подкладка	КГС 0120010	45	

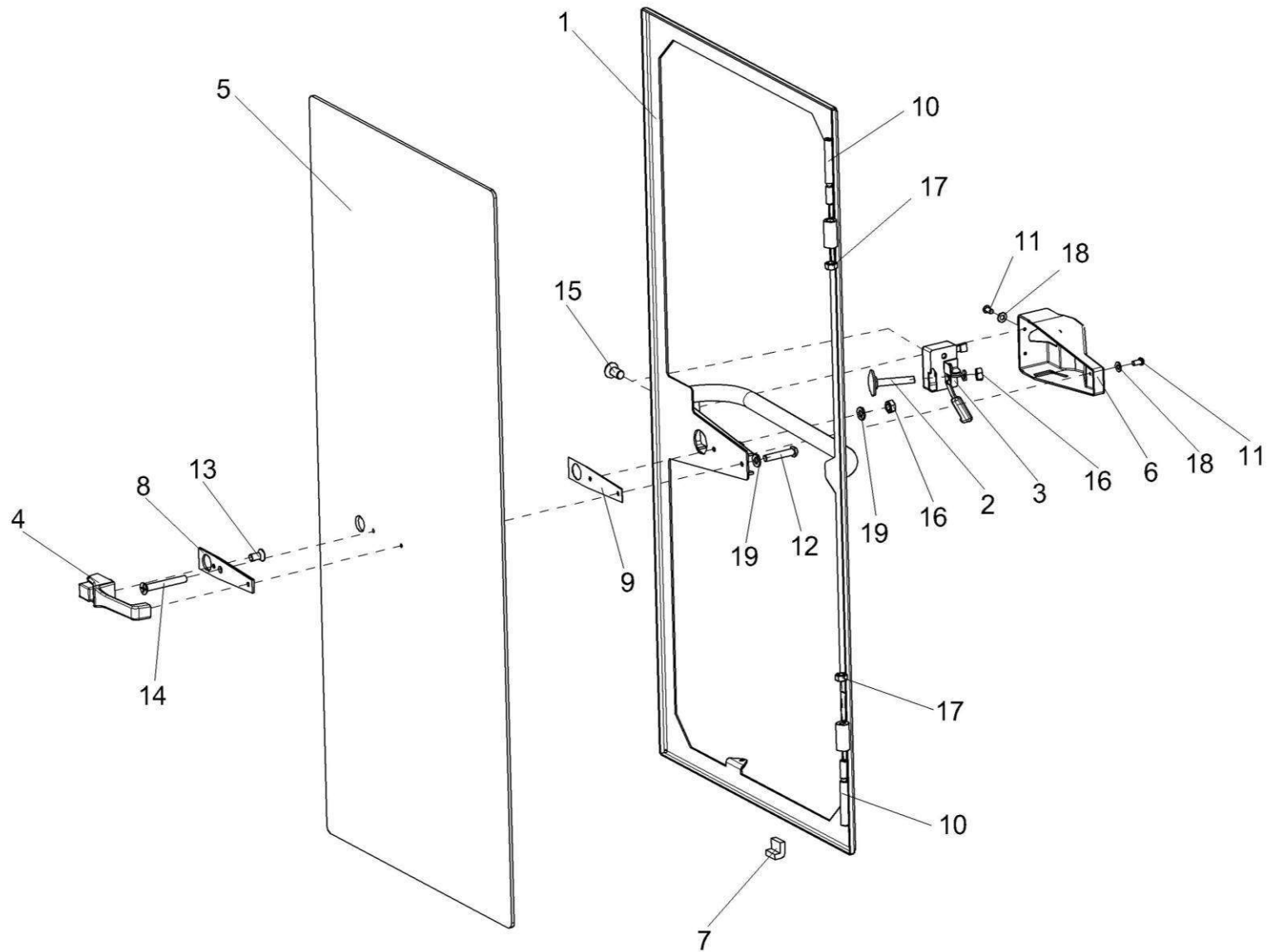


Рисунок 89 – Дверь КГС 0120400

№ рис	№ поз	Обозначение	Наименование	Куда входит	
				Обозначение	Кол. на 1 сб.ед.
ДВЕРЬ КГС 0120400 (рисунок 89)					
89	1-19	КГС 0120400	Дверь	КГС 0120000	1
	1,6,7	КГС 0120410	Дверь	КГС 0120400	1
	1	КГС 0120420	Каркас	КГС 0120410	1
	2	СЭУ 0200840	Упор	КГС 0120400	1
	3	80-6105050-01	Замок	КГС 0120400	1
	4	80-6105300A1	Ручка	КГС 0120400	1
	5	КГС 0120004	Стекло	КГС 0120410	1
	6	КГС 0120006	Крышка	КГС 0120400	1
	7	СЭУ 0200021	Подкладка	КГС 0120410	18
	8	СЭУ 0200072	Прокладка	КГС 0120400	1
	9	СЭУ 0200497	Пластина	КГС 0120400	1
	10	СЭУ 0200618	Ось	КГС 0120400	2
	11		Винт В.М4-6ex8 – 17473	КГС 0120400	3
	12		Винт В.М6-6ex30 – 17473	КГС 0120400	1
	13		Винт В2.М6-6ex12 – 17475	КГС 0120400	1
	14		Винт В2.М6-6ex45 – 17475	КГС 0120400	1
	15		Винт В2.М8-6ex16 – 17475	КГС 0120400	2
	16		Гайка М6-6G – 5915	КГС 0120400	2
	17		Гайка М12-6G – 5915	КГС 0120400	2
18		Шайба С.4.01 – 11371	КГС 0120400	3	
19		Шайба С.6.01 – 11371	КГС 0120400	2	

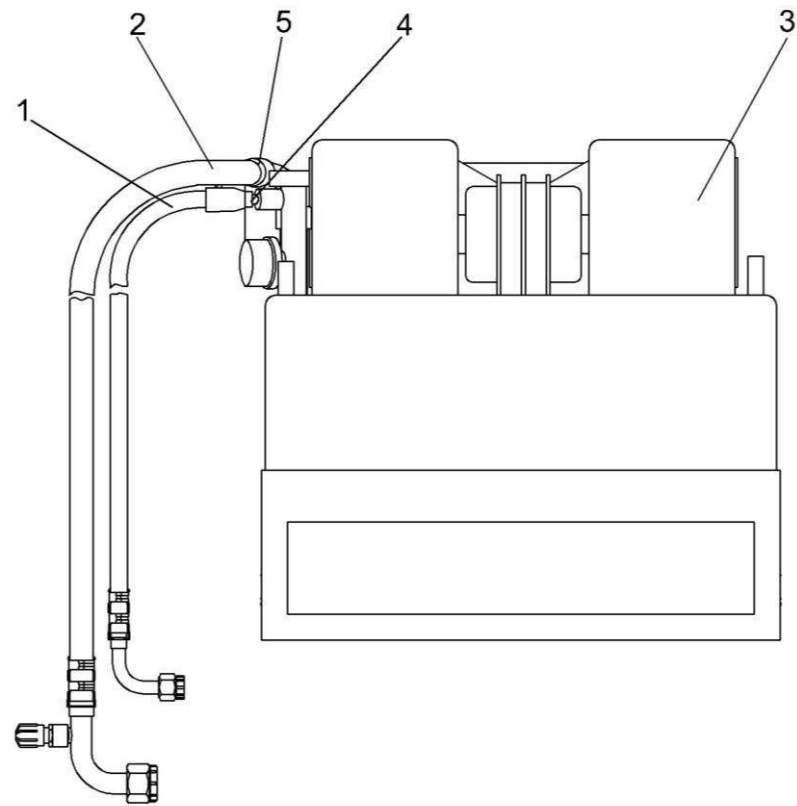


Рисунок 90 – Блок испарительный КГС 0120710

№ рис	№ поз	Обозначение	Наименование	Куда входит	
				Обозначение	Кол. на 1 сб.ед.

БЛОК ИСПАРИТЕЛЬНЫЙ КГС 0120710 (рисунок 90)

90	1-5	КГС 0120710	Блок испарительный	КГС 0120000	1
	1		Шланг для хладагента В12-08Q-072 фирма "Konvekta", Германия	КГС 0120710	1
	2		Шланг для хладагента В12-13Q-072 фирма "Konvekta", Германия	КГС 0120710	1
	3		Блок испарительный В78-040024А269 фирма "Konvekta", Германия	КГС 0120710	1
	4		Кольцо уплотнительное Н12-000-715 фирма "Konvekta", Германия	КГС 0120710	1
	5		Кольцо уплотнительное Н12-000-717 фирма "Konvekta", Германия	КГС 0120710	1

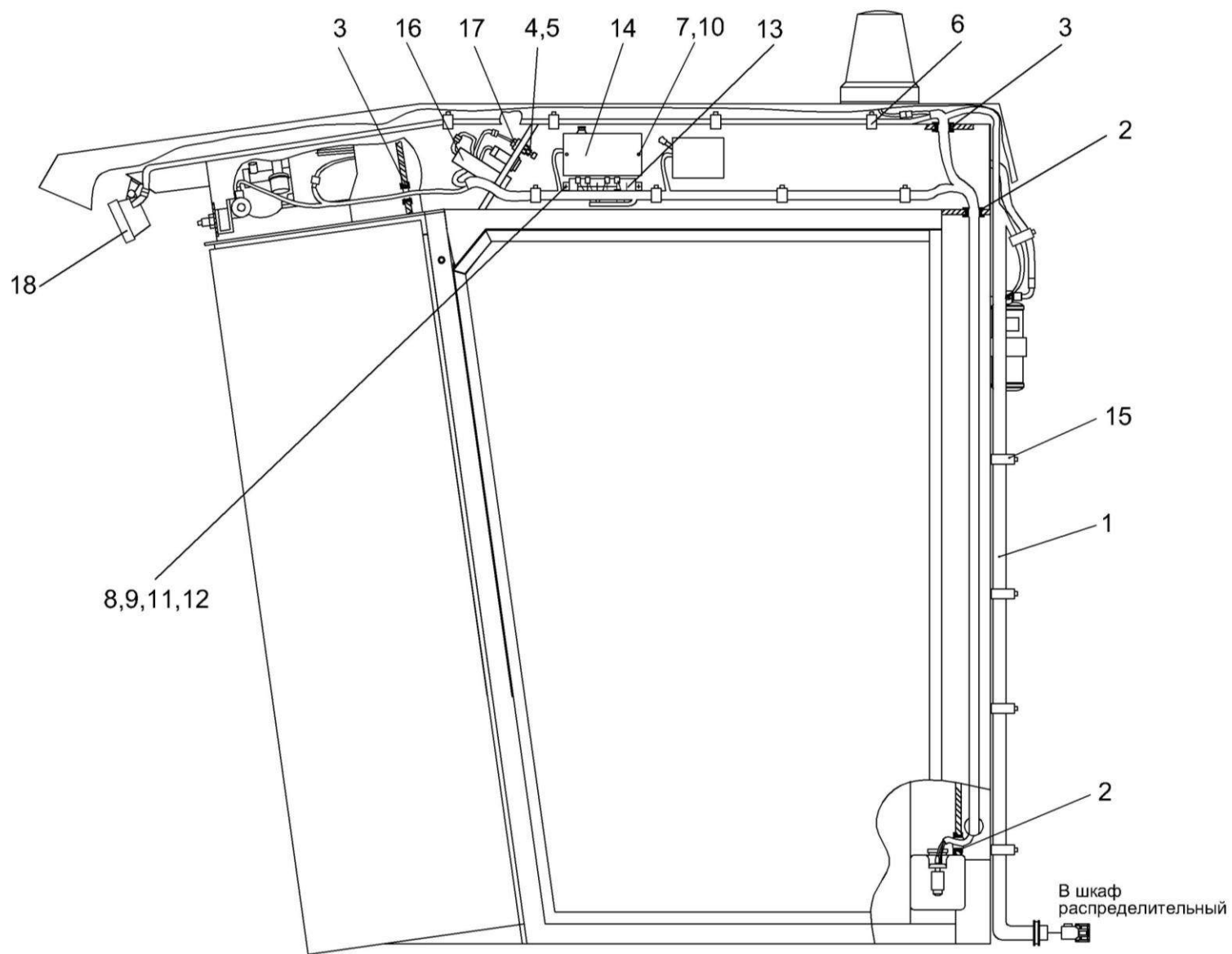


Рисунок 91 – Электрооборудование кабины КГС 0120000 (вид слева)

№ рис	№ поз	Обозначение	Наименование	Куда входит	
				Обозначение	Кол. на 1 сб.ед.
ЭЛЕКТРООБОРУДОВАНИЕ КАБИНЫ КГС 0120000 (вид слева) (рисунок 91)					
91	1	КГС 0170640	Жгут кабины	КГС 0120000	1
	2	КГС 0120032	Втулка	КГС 0120000	2
	3	КГС 0120032-01	Втулка	КГС 0120000	2
	4	УЭС 0200624А	Втулка	КГС 0120000	1
	5	УЭС 0700605	Гайка	КГС 0120000	1
	6	1/45680/80	Хомут	КГС 0120000	8
	7		Винт В.М5-6х12 – 17473	КГС 0120000	2
	8		Винт В.М6-6х20 – 17473	КГС 0120000	5
	9		Гайка М6-6G – 5915	КГС 0120000	2
	10		Шайба 5 65Г – 6402	КГС 0120000	2
	11		Шайба 6 65Г – 6402	КГС 0120000	5
	12		Шайба С.6.01 – 11371	КГС 0120000	2
	13		Блок предохранителей БП-2	КГС 0120000	1
	14		Источник питания ЭКО-БПС-50-24/12-1	КГС 0120000	1
	15		Лента стяжная 4-0160975-2 фирма "Тусо", Германия	КГС 0120000	10
	16		Магнитола автомобильная URAL RM-252SA	КГС 0120000	1
	17		Переключатель 671.3709	КГС 0120000	1
	18		Фара рабочая 8724.304/6	КГС 0120000	4

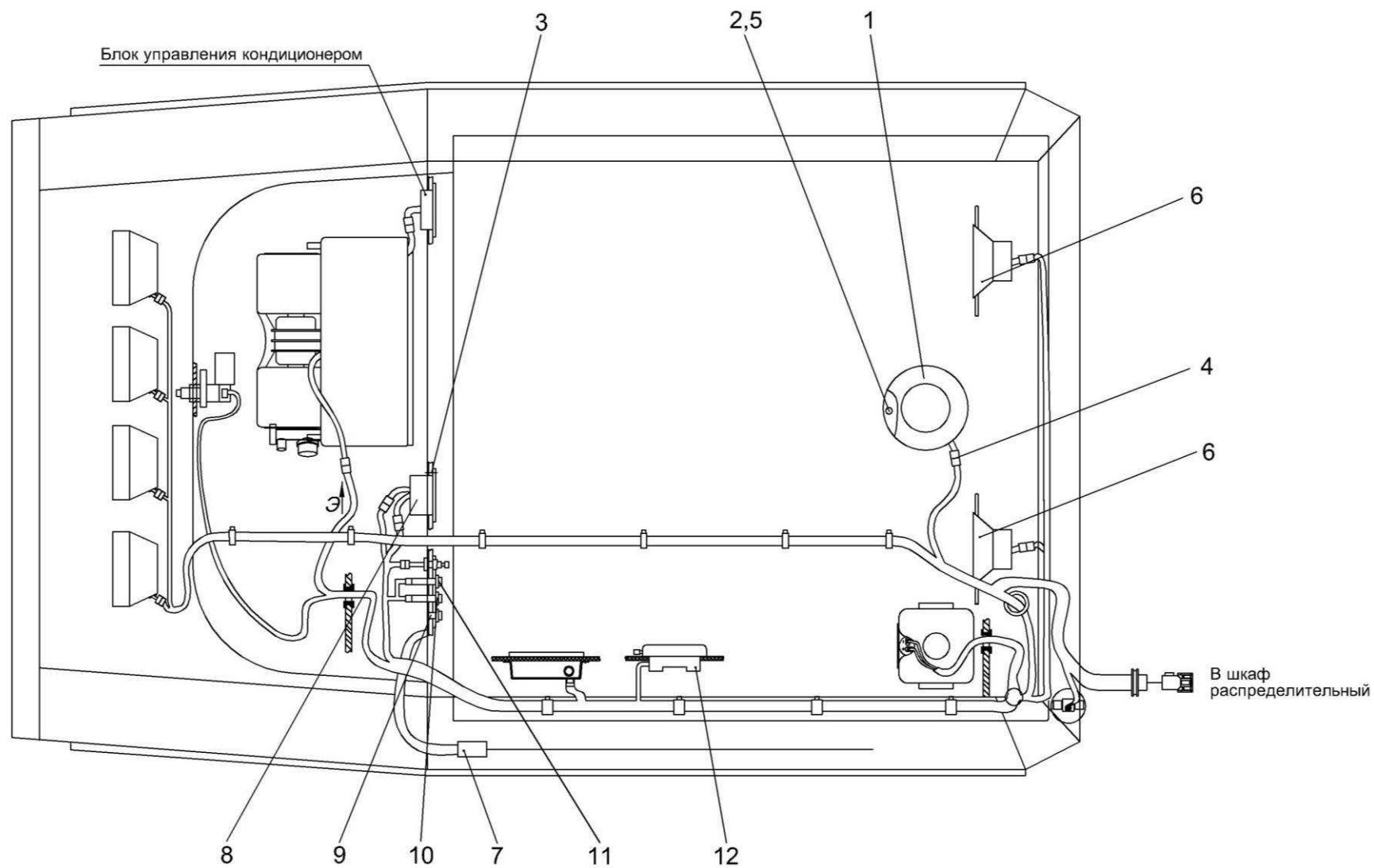


Рисунок 92 – Электрооборудование кабины КГС 0120000 (вид сверху)

№ рис	№ поз	Обозначение	Наименование	Куда входит	
				Обозначение	Кол. на 1 сб.ед.

ЭЛЕКТРООБОРУДОВАНИЕ КАБИНЫ КГС 0120000 (вид сверху) (рисунок 92)

92	1	УЭС 0700970	Маяк проблесковый	КГС 0120000	1
	2		Винт В.М6-6ex20 – 17473	КГС 0120000	5
	3		Винт В2.М4-6ex14 – 17475	КГС 0120000	4
	4		Колодка гнездовая 602602	КГС 0120000	1
	5		Шайба 6 65Г – 6402	КГС 0120000	5
	6		Акустическая система URAL AS-U1301	КГС 0120000	1
	7		Антенна штыревая 2102.7903	КГС 0120000	1
	8		Блок БИЧ-У.03	КГС 0120000	1
	9		Переключатель 0974-01.02	КГС 0120000	1
	10		Переключатель 0974-01.04	КГС 0120000	1
	11		Переключатель 0974-03.43	КГС 0120000	1
	12		Блок плафонов2312.3714	КГС 0120000	1

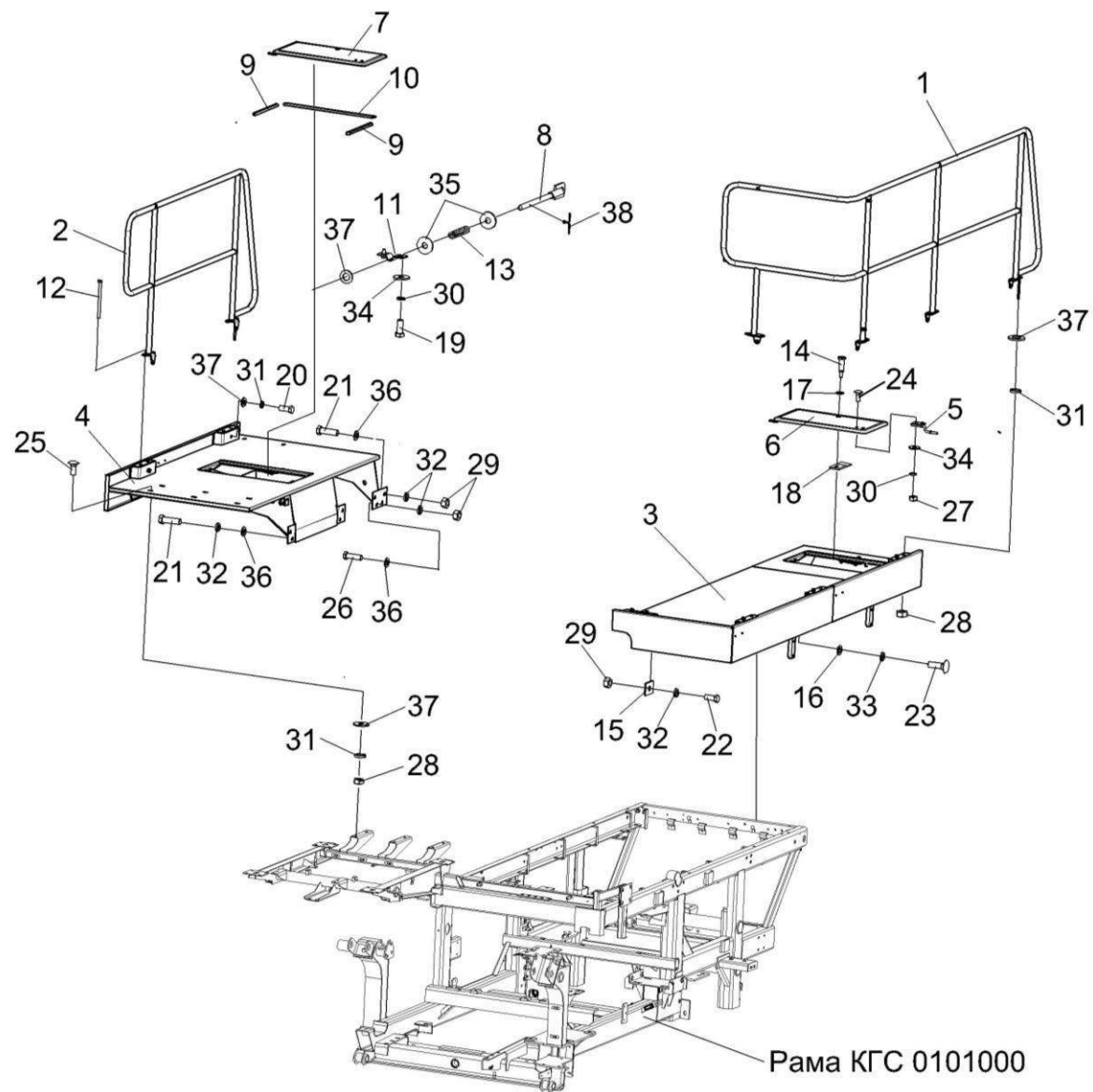


Рисунок 93 – Площадка входа КГС 0134000

№ рис	№ поз	Обозначение	Наименование	Куда входит	
				Обозначение	Кол. на 1 сб.ед.
ПЛОЩАДКА ВХОДА КГС 0134000 (рисунок 93)					
93	1-38	КГС 0134000	Площадка входа	КГС 0100000	1
	1	КГС 0134010	Поручень	КГС 0134000	1
	2	КГС 0134020	Поручень	КГС 0134000	1
	3	КГС 0134030	Настил	КГС 0134000	1
	4	КГС 0134040	Настил	КГС 0134000	1
	5	КГС 0134180	Рычаг	КГС 0134000	2
	6	КГС 0134270	Крышка	КГС 0134000	1
	7	КГС 0134270-01	Крышка	КГС 0134000	1
	8	КГС 0134310	Ось	КГС 0134000	1
	9	КГС 0134001	Прокладка	КГС 0134000	4
	10	КГС 0134001-01	Прокладка	КГС 0134000	2
	11	КГС 0134446	Кронштейн	КГС 0134000	1
	12	КГС 0134602	Болт	КГС 0134000	10
	13	КГС 0134604	Пружина	КГС 0134000	1
	14	КГС 0134607	Палец	КГС 0134000	2
	15	КИЛ 0100506-02	Пластина	КГС 0134000	4
	16	КСН 0114402	Шайба	КГС 0134000	2
	17	УЭС 1000001	Шайба	КГС 0134000	2
	18	УЭС 1000507	Фиксатор	КГС 0134000	2

№ рис	№ поз	Обозначение	Наименование	Куда входит	
				Обозначение	Кол. на 1 сб.ед.
93	19		Болт М8-6ех20 – 7796	КГС 0134000	2
	20		Болт М10-6ех25 – 7796	КГС 0134000	6
	21		Болт М12-6ех40 – 7796	КГС 0134000	6
	22		Болт М12-6ех50 – 7796	КГС 0134000	4
	23		Болт М16-6ех45 – 7796	КГС 0134000	2
	24		Болт М8-6ех20 – 7802	КГС 0134000	4
	25		Болт М10-6ех25 – 7802	КГС 0134000	6
	26		Болт М12-6ех40 – 7802	КГС 0134000	2
	27		Гайка М8-6G – 5915	КГС 0134000	4
	28		Гайка М10-6G – 5915	КГС 0134000	8
	29		Гайка М12-6G – 5915	КГС 0134000	10
	30		Шайба 8Т 65Г – 6402	КГС 0134000	6
	31		Шайба 10Т 65Г – 6402	КГС 0134000	24
	32		Шайба 12Т 65Г – 6402	КГС 0134000	12
	33		Шайба 16Т 65Г – 6402	КГС 0134000	2
	34		Шайба А 8.01 – 6958	КГС 0134000	6
	35		Шайба А 10.01 – 6958	КГС 0134000	8
	36		Шайба А 12.01 – 6958	КГС 0134000	16
37		Шайба С.10.01 – 11371	КГС 0134000	19	
38		Шплинт 2,5х18 – 397	КГС 0134000	3	

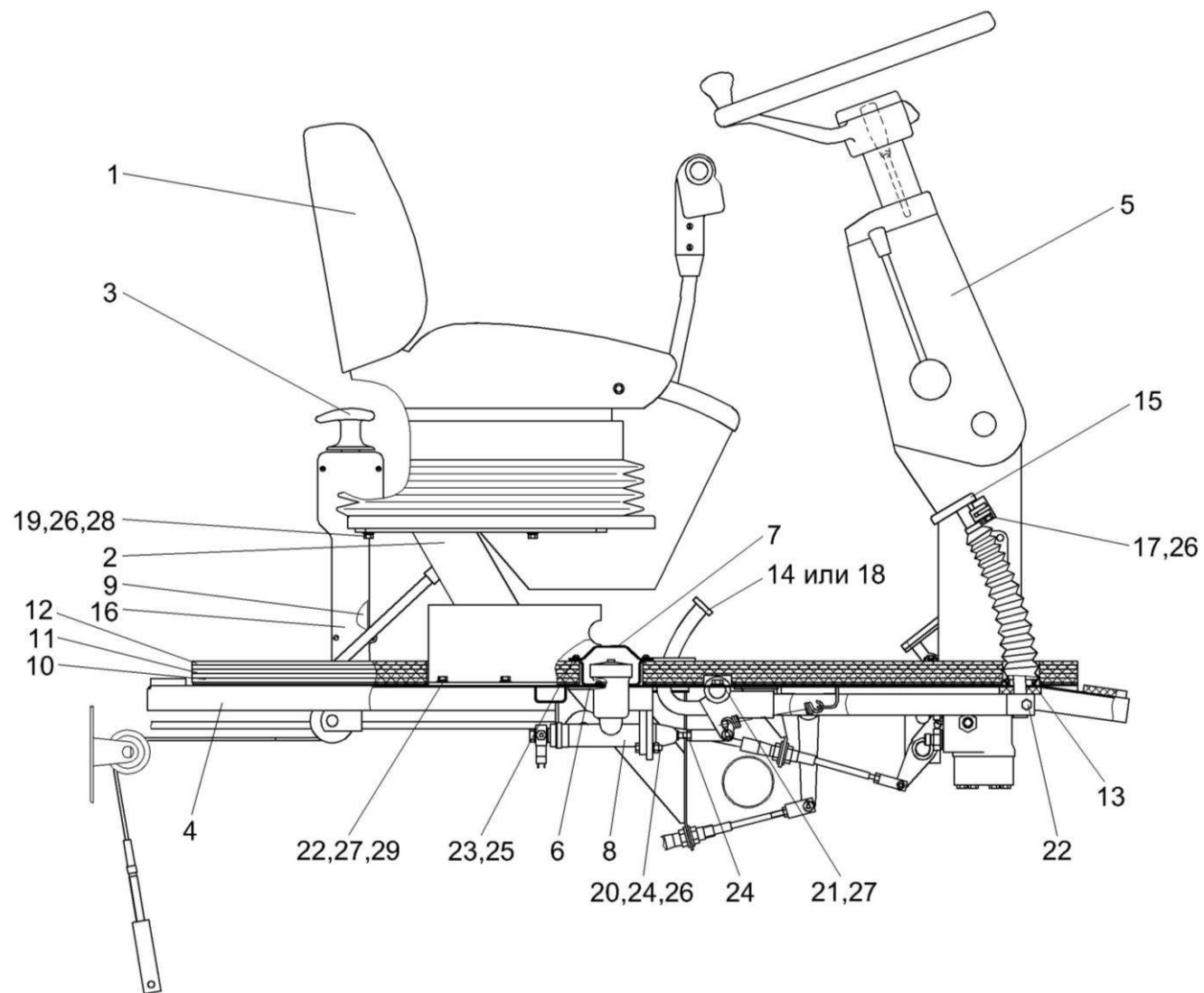


Рисунок 94 – Площадка управления КГС 0119000 (вид сбоку)

№ рис	№ поз	Обозначение	Наименование	Куда входит	
				Обозначение	Кол. на 1 сб.ед.
ПЛОЩАДКА УПРАВЛЕНИЯ КГС 0119000 (вид сбоку) (рисунок 94)					
94	1-29	КГС 0119000	Площадка управления	КГС 0100000	1
	1	КГС 0119040	Сиденье	КГС 0119000	1
	2	КГС 0119110	Кронштейн	КГС 0119000	1
	3	КГС 0119150	Колонка привода	КГС 0119000	1
	4	КГС 0119170А	Площадка	КГС 0119000	1
	5	КГС 0119570	Рулевая колонка	КГС 0119000	1
	6	КЗК 0119470	Корпус	КГС 0119000	1
	7	КЗК 0119480	Крышка	КГС 0119000	1
	8	КЗК 0119550	Главный цилиндр	КГС 0119000	2
	или		Главный цилиндр ЕДСГ 073.000-03	КГС 0119000	2
	9	УЭС 0300270	Крышка	КГС 0119000	1
	10	КГС 0119005	Прокладка	КГС 0119000	2
	11	КГС 0119005-01	Прокладка	КГС 0119000	2
	12	КГС 0119007	Прокладка	КГС 0119000	1
	13	КЗС 0119002	Шайба	КГС 0119000	2
	14	КИС 0119031	Подкладка	КГС 0119000	1
	15	УЭС 0300026	Подушка педали	КГС 0119000	2
16	УЭС 0300087	Крышка	КГС 0119000	1	
17	УЭС 0300641	Винт	КГС 0119000	1	

№ рис	№ поз	Обозначение	Наименование	Куда входит	
				Обозначение	Кол. на 1 сб.ед.
94	18	Ш-0085А	Подкладка	КГС 0119000	1
	19		Болт М8-6ех20 – 7796	КГС 0119000	9
	20		Болт М8-6ех30 – 7796	КГС 0119000	4
	21		Болт М10-6ех25 – 7796	КГС 0119000	6
	22		Болт М10-6ех30 – 7796	КГС 0119000	7
	23		Винт В.М6-6ех12 – 17473	КГС 0119000	4
	24		Гайка М8-6G – 5915	КГС 0119000	13
	25		Шайба 6Т 65Г – 6402	КГС 0119000	6
	26		Шайба 8Т 65Г – 6402	КГС 0119000	14
	27		Шайба 10Т 65Г – 6402	КГС 0119000	13
	28		Шайба С.8.01 – 11371	КГС 0119000	5
	29		Шайба С.10.01 – 11371	КГС 0119000	5

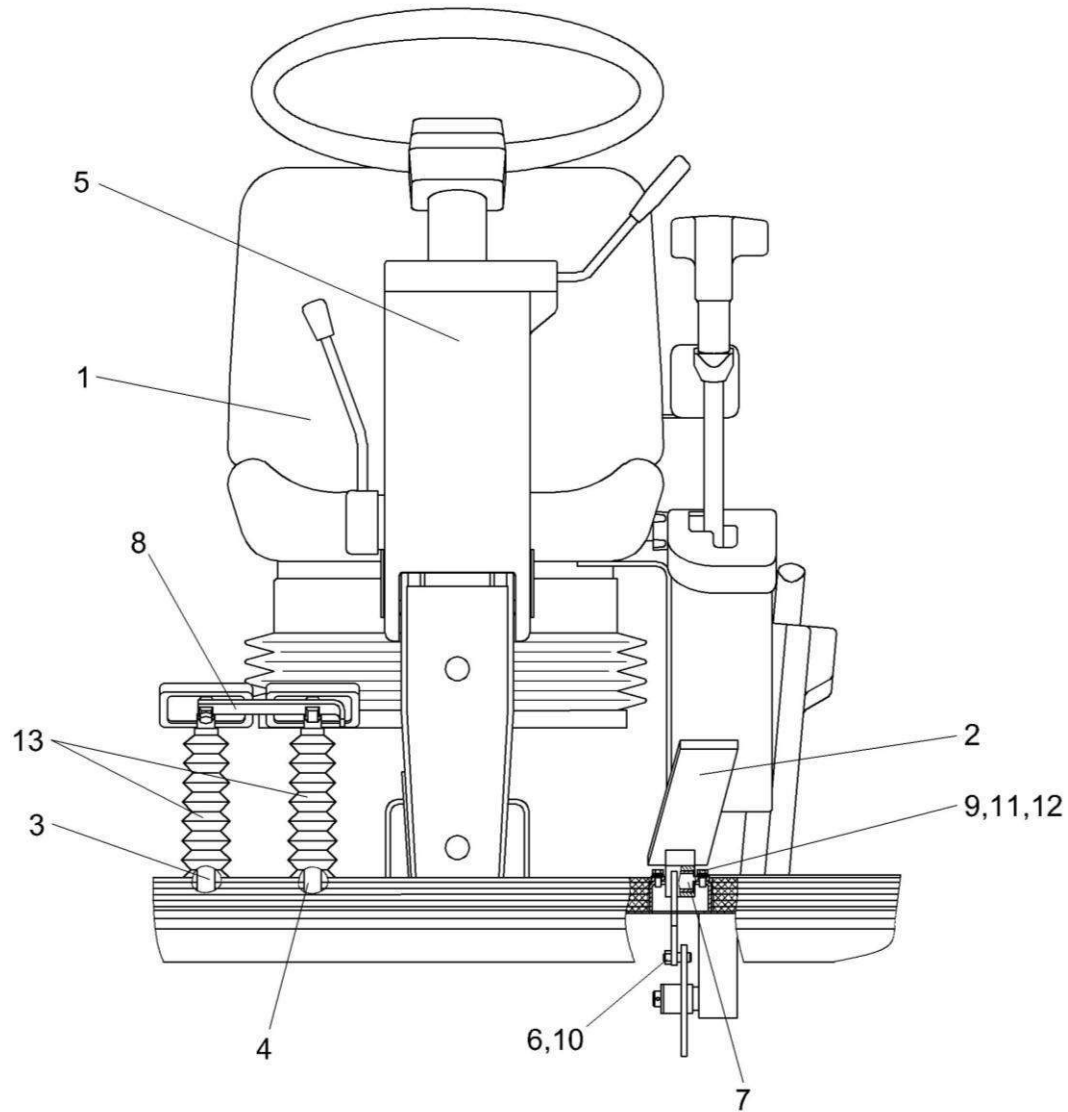


Рисунок 95 – Площадка управления КГС 0119000 (вид спереди)

№ рис	№ поз	Обозначение	Наименование	Куда входит	
				Обозначение	Кол. на 1 сб.ед.

ПЛОЩАДКА УПРАВЛЕНИЯ КГС 0119000 (вид спереди) (рисунок 95)

95	1-13	КГС 0119000	Площадка управления	КГС 0100000	1
	1	КГС 0119040	Сиденье	КГС 0119000	1
	2	КГС 0119470	Педаль	КГС 0119000	1
	3	КГС 0119500	Рычаг	КГС 0119000	1
	4	КГС 0119510	Рычаг	КГС 0119000	1
	5	КГС 0119570	Рулевая колонка	КГС 0119000	1
	6	КГС 0119608	Ось	КГС 0119000	1
	7	КГС 0119609	Ось	КГС 0119000	1
	8	УЭС 0300526	Пластина	КГС 0119000	1
	9		Болт М6-6х14 – 7798	КГС 0119000	2
	10		Гайка М8-6G – 5915	КГС 0119000	13
	11		Шайба 6Т 65Г – 6402	КГС 0119000	6
	12		Шайба С.6.01 – 11371	КГС 0119000	3
13		Чехол V6-404 фирма "Карл Фройденберг", Германия	КГС 0119000	2	

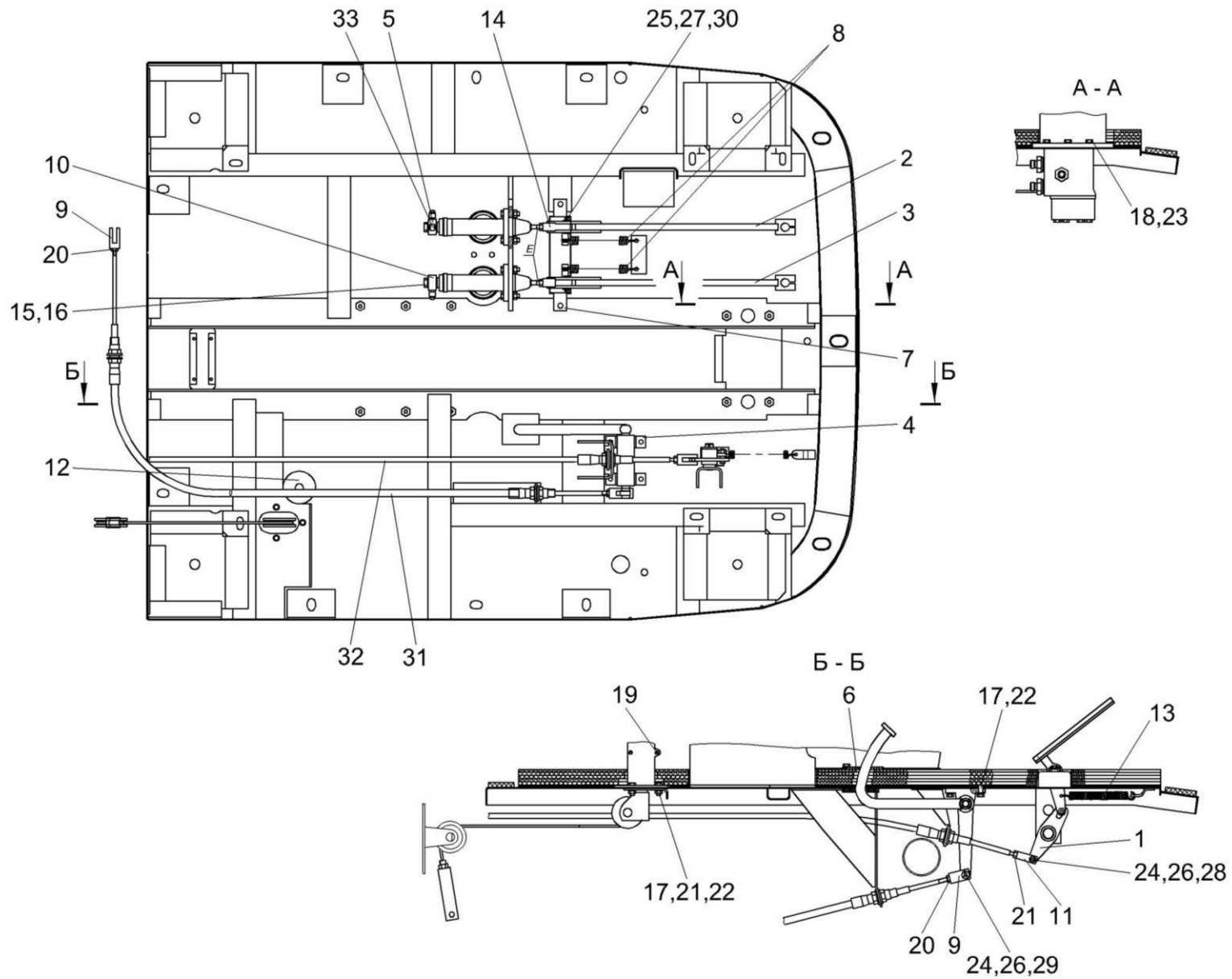


Рисунок 96 – Площадка управления КГС 0119000 (вид снизу)

№ рис	№ поз	Обозначение	Наименование	Куда входит	
				Обозначение	Кол. на 1 сб.ед.

ПЛОЩАДКА УПРАВЛЕНИЯ КГС 0119000 (вид снизу) (рисунок 96)

96	1-33	КГС 0119000	Площадка управления	КГС 0100000	1
	1	КГС 0119560	Кронштейн	КГС 0119000	1
	2	КЗС 0119090	Рычаг	КГС 0119000	1
	3	КЗС 0119090-01	Рычаг	КГС 0119000	1
	4	КИЛ 0119130	Привод	КГС 0119000	1
	5	УЭС 0302450	Угольник	КГС 0119000	1
	6	КГС 0119069	Заглушка	КГС 0119000	1
	7	КЗС 0119606	Ось	КГС 0119000	1
	8	УЭС 0300609А	Пружина	КГС 0119000	2
	9	УЭС 0301601	Вилка	КГС 0119000	2
	10	УЭС 0302612	Угольник	КГС 0119000	1
	11	УЭС-4-0300603	Вилка	КГС 0119000	1
	12	УЭС 0700013-03	Втулка	КГС 0119000	1
	13	РСМ 10.04.13.606Б	Пружина	КГС 0119000	1
	14	РСМ 10.04.14.612	Вилка	КГС 0119000	2
	15	54-60303	Болт	КГС 0119000	2
	16	75Ш-00005	Прокладка	КГС 0119000	4
	17		Болт М8-6х20 – 7796	КГС 0119000	9
18		Болт М10-6х25 – 7796	КГС 0119000	6	

№ рис	№ поз	Обозначение	Наименование	Куда входит	
				Обозначение	Кол. на 1 сб.ед.
96	19		Винт В.М4-6ех25 – 17473	КГС 0119000	4
	20		Гайка М6-6G – 5915	КГС 0119000	3
	21		Гайка М8-6G – 5915	КГС 0119000	13
	22		Шайба 8Т 65Г – 6402	КГС 0119000	14
	23		Шайба 10Т 65Г – 6402	КГС 0119000	13
	24		Шайба С.6.01 – 11371	КГС 0119000	3
	25		Шайба С.8.01 – 11371	КГС 0119000	5
	26		Шплинт 1,6х16 – 397	КГС 0119000	1
	27		Шплинт 2х20 – 397	КГС 0119000	3
	28		Ось 6-6 b12х25 – 9650	КГС 0119000	1
	29		Ось 6-6 b12х30 – 9650	КГС 0119000	1
	30		Ось 6-8 b12х30 – 9650	КГС 0119000	2
	31		Трос дистанционного управления 112-075-03300	КГС 0119000	1
	32		Трос дистанционного управления 112-075-03500	КГС 0119000	1
33		Выключатель света "стоп" гидравлический ВК12Б-Э	КГС 0119000	1	

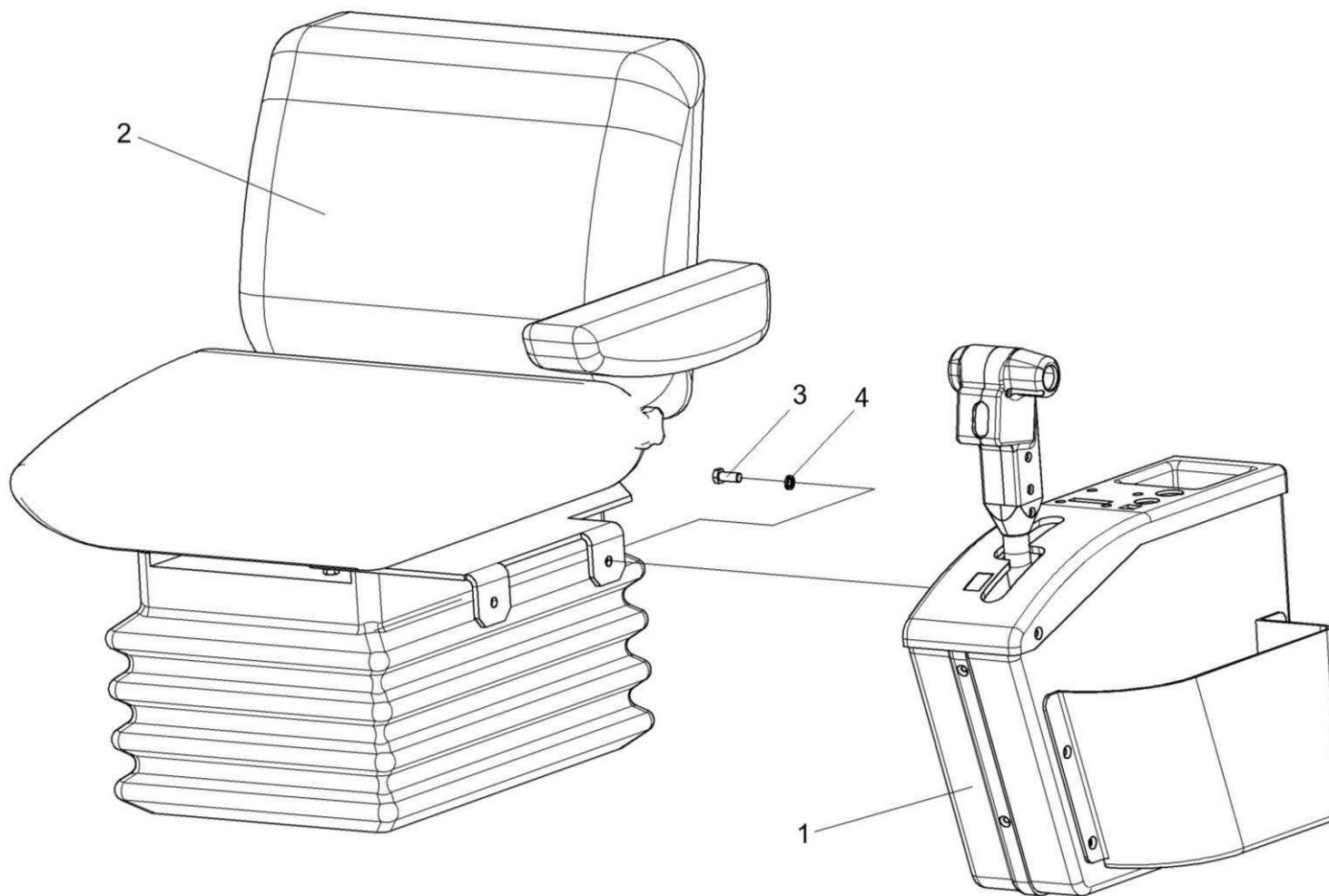


Рисунок 97 – Сиденье КГС 0119040

№ рис	№ поз	Обозначение	Наименование	Куда входит	
				Обозначение	Кол. на 1 сб.ед.

СИДЕНЬЕ КГС 0119040 (рисунок 97)

97	1-4	КГС 0119040	Сиденье	КГС 0119000	1
	1	КГС 0119050	Пульт управления	КГС 0119040	1
	2	КГС 0119140	Сиденье	КГС 0119040	1
	3		Болт М8-6х20 – 7796	КГС 0119040	2
	4		Шайба 8Т 65Г – 6402	КГС 0119040	2

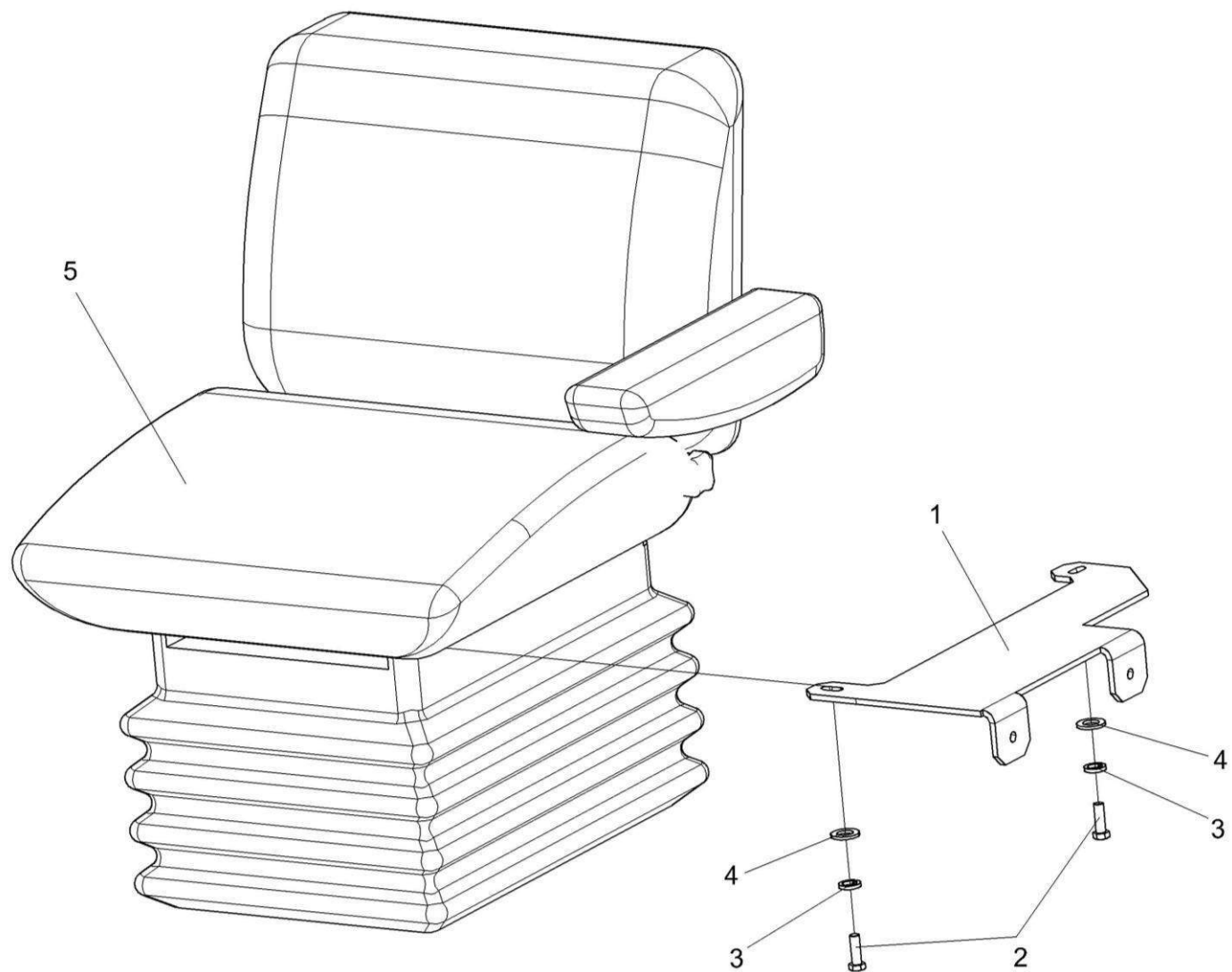


Рисунок 98 – Сиденье КГС 0119140

№ рис	№ поз	Обозначение	Наименование	Куда входит	
				Обозначение	Кол. на 1 сб.ед.

СИДЕНЬЕ КГС 0119140 (рисунок 98)

98	1-5	КГС 0119140	Сиденье	КГС 0119040	1
	1	КГС 0119432	Кронштейн	КГС 0119140	1
	2		Болт М8-6ех25 – 7796	КГС 0119140	2
	3		Шайба 8Т 65Г – 6402	КГС 0119140	2
	4		Шайба С.8.01 – 11371	КГС 0119140	2
	5		Сиденье ТВС 103АН.04	КГС 0119140	1

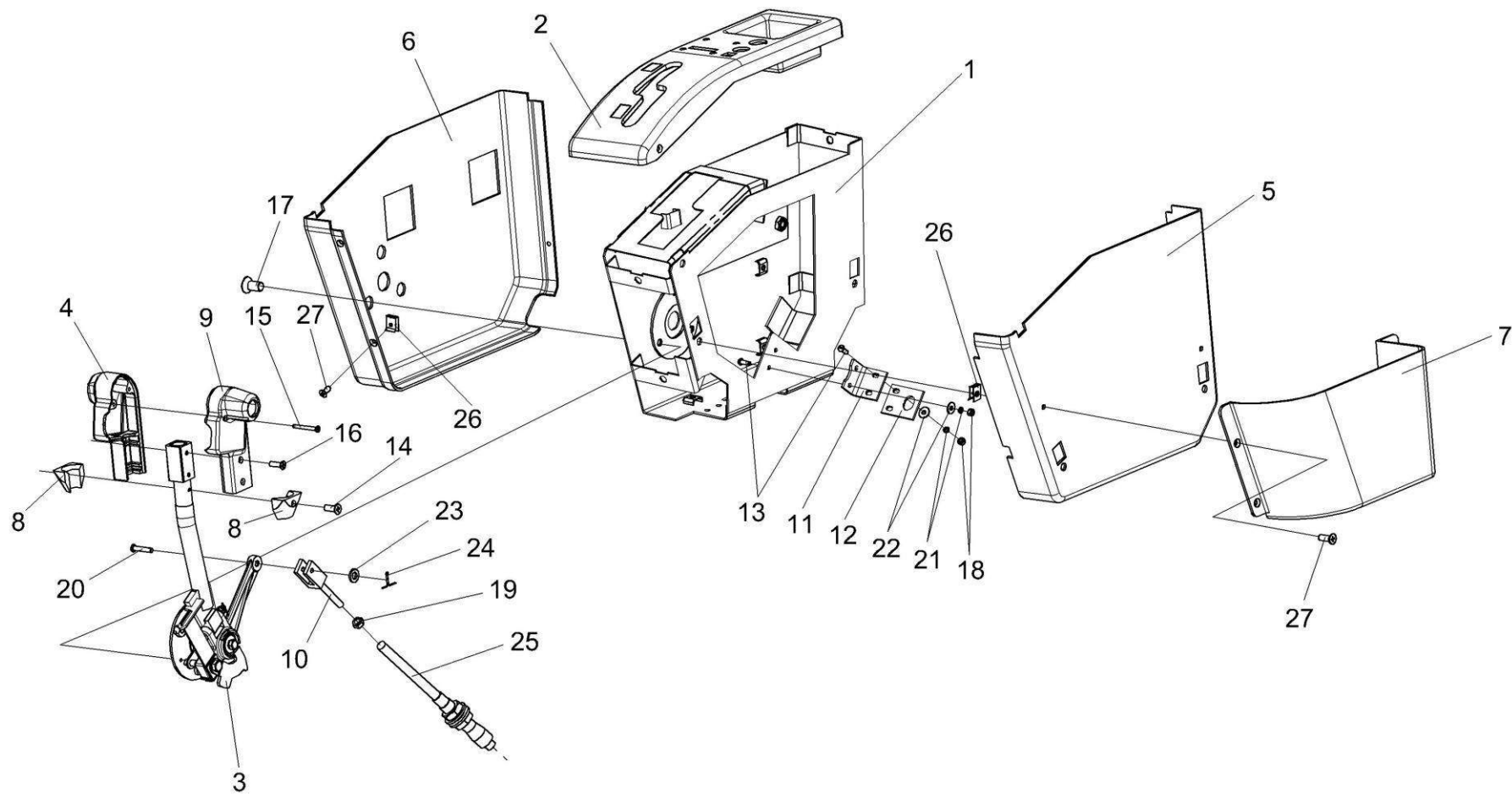


Рисунок 99 – Пульт управления КГС 0119050

№ рис	№ поз	Обозначение	Наименование	Куда входит	
				Обозначение	Кол. на 1 сб.ед.
ПУЛЬТ УПРАВЛЕНИЯ КГС 0119050 (рисунок 99)					
99	1-27	КГС 0119050	Пульт управления	КГС 0119040	1
	1	КГС 0119070	Корпус	КГС 0119050	1
	2	КГС 0119280	Крышка	КГС 0119050	1
	3	КГС 0119300	Привод	КГС 0119050	1
	4	УЭС 0301200-01	Кожух	КГС 0119050	1
	5	КГС-1-0119011	Кожух	КГС 0119050	1
	6	КГС 0119012	Кожух	КГС 0119050	1
	7	КГС 0119014	Накладка	КГС 0119050	1
	8	КВС-1-0129038	Переходник	КГС 0119050	2
	9	УЭС 0300059-01	Кожух	КГС 0119050	1
	10	УЭС 0301601-01	Вилка	КГС 0119050	1
	11	КЗК-12-0122415	Уголок	КГС 0119050	1
	12	КЗК-12-0122418	Пластина	КГС 0119050	1
	13		Винт В.М5-6ex14 – 17473	КГС 0119050	4
	14		Винт В2.М4-6ex14 – 17475	КГС 0119050	2
	15		Винт В2.М4-6ex40 – 17475	КГС 0119050	2
	16		Винт В2.М5-6ex14 – 17475	КГС 0119050	4
	17		Винт В2.М8-6ex16 – 17475	КГС 0119050	3
18		Гайка М5-6G – 5915	КГС 0119050	4	

№ рис	№ поз	Обозначение	Наименование	Куда входит	
				Обозначение	Кол. на 1 сб.ед.
99	19		Гайка М8-6G – 5915	КГС 0119050	1
	20		Ось 6-10 b12x30 – 9650	КГС 0119050	1
	21		Шайба 5Т 65Г – 6402	КГС 0119050	4
	22		Шайба А 5.01 – 6958	КГС 0119050	4
	23		Шайба С.6.01 – 11371	КГС 0119050	1
	23		Шплинт 1,6x16 – 397	КГС 0119050	1
	25		Трос дистанционного управления 113-075-04200	КГС 0119050	1
	26		Держатель 6430-5325264	КГС 0119050	10
	27		Винт 2-5x2x25 – 10620 (373762)	КГС 0119050	10

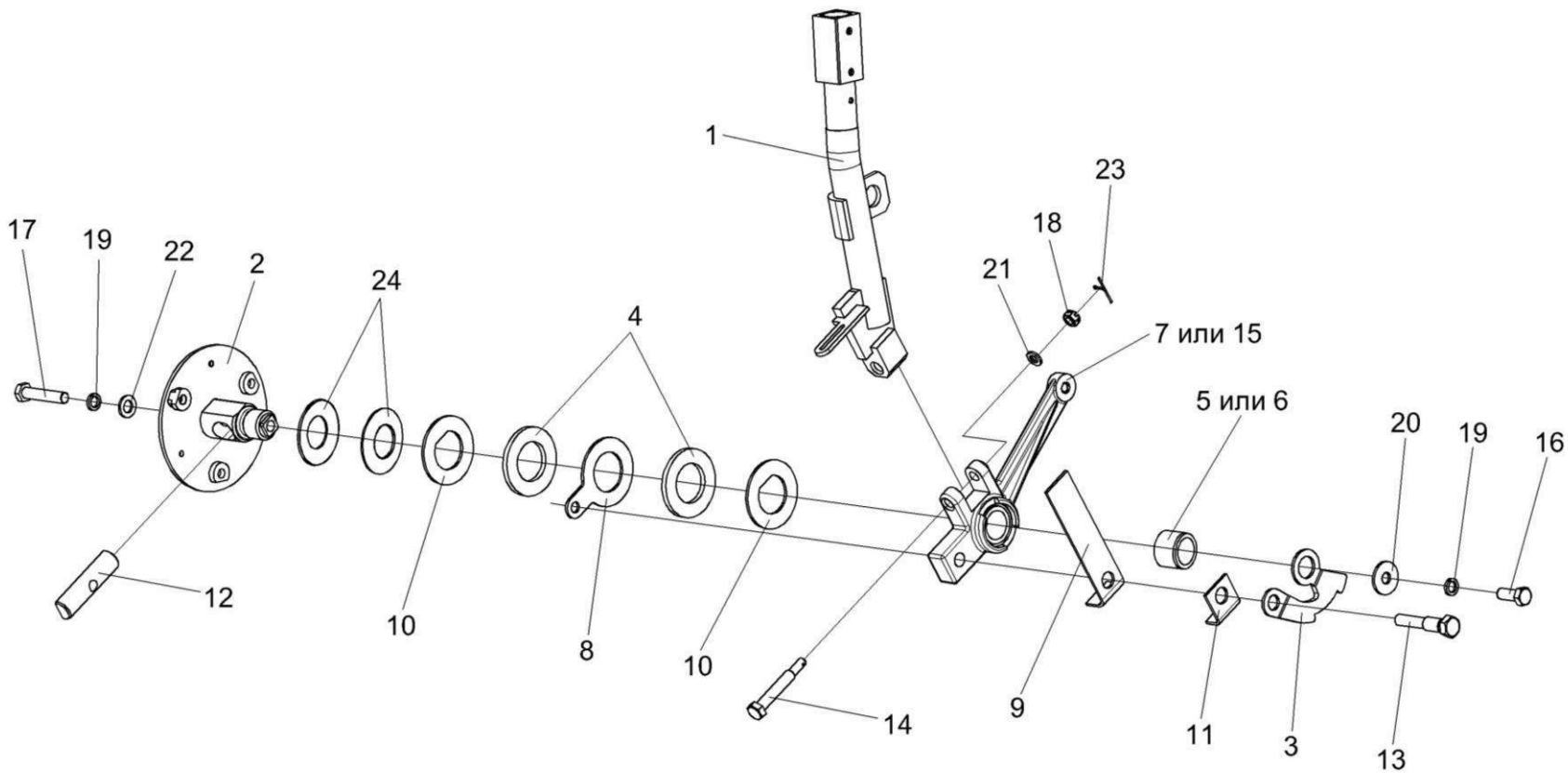


Рисунок 100 – Привод КГС 0119300

№ рис	№ поз	Обозначение	Наименование	Куда входит	
				Обозначение	Кол. на 1 сб.ед.
ПРИВОД КГС 0119300 (рисунок 100)					
100	1-24	КГС 0119300	Привод	КГС 0119050	1
	2,4,8,10,12, 17,19,22,24	УЭС 0300910	Ось	КГС 0119300	1
	5-7,15	УЭС 0300950	Рычаг	КГС 0119300	1
	1	КГС 0119310	Рычаг	КГС 0119300	1
	2	УЭС 0300920	Ось	УЭС 0300910	1
	3	КЗК-12-0122408А	Сектор	КГС 0119300	1
	4	УЭС 0300001	Накладка сцепления	УЭС 0300910	2
	5	УЭС 0300002А	Втулка	УЭС 0300950	1
	6	УЭС 0300208	Втулка	УЭС 0300950	1
	7	УЭС 0300301	Рычаг	УЭС 0300950	1
	8	УЭС 0300401	Шайба	УЭС 0300910	1
	9	УЭС 0300405	Пружина	КГС 0119300	1
	10	УЭС 0300407	Шайба	УЭС 0300910	2
	11	УЭС 0300412	Пластина	КГС 0119300	1
	12	УЭС 0300623	Вороток	УЭС 0300910	1
13	УЭС 0300624	Болт	КГС 0119300	1	
14	УЭС 0300659	Болт	КГС 0119300	1	
15	УЭС 0301301	Рычаг	УЭС 0300950	1	

№ рис	№ поз	Обозначение	Наименование	Куда входит		
				Обозначение	Кол. на 1 сб.ед.	
100	16		Болт М8-6ех20 – 7796	КГС 0119300	1	
	17		Болт М8-6ех40 – 7796	УЭС 0300910	1	
	18		Гайка М6-6G – 5919	КГС 0119300	1	
	19			Шайба 8Т 65Г – 6402	КГС 0119300	1
					УЭС 0300910	1
	20		Шайба А 8.01 – 6958	КГС 0119300	1	
	21		Шайба С.6.01 – 11371	КГС 0119300	1	
	22		Шайба С.8.01 – 11371	УЭС 0300910	1	
	23		Шплинт 1,6х12 – 397	КГС 0119300	1	
24		Пружина тарельчатая I-1-3-60х30х1,5х2,0 – 3057	УЭС 0300910	2		

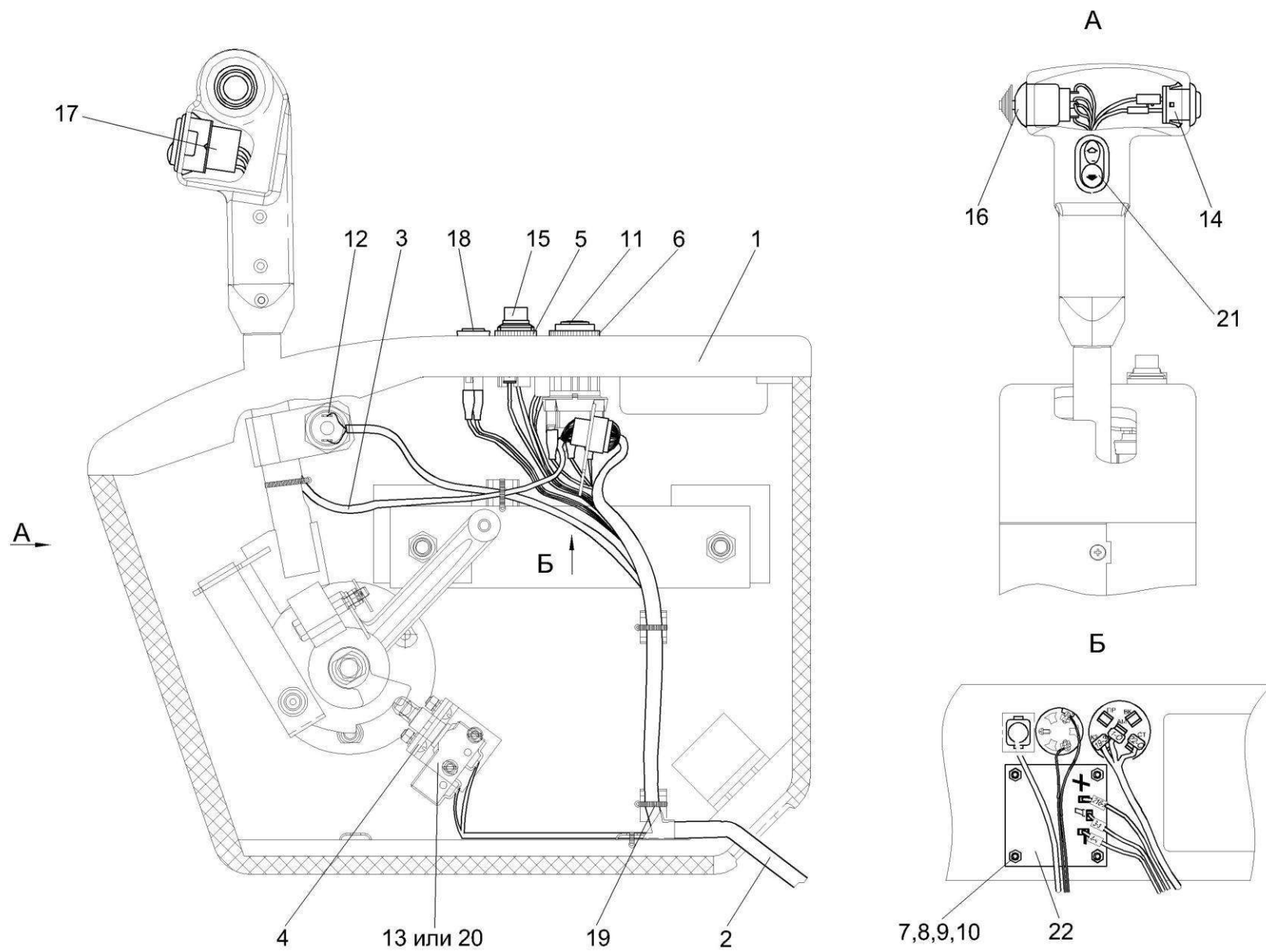


Рисунок 101 – Электрооборудование пульта управления КГС 0119050

№ рис	№ поз	Обозначение	Наименование	Куда входит	
				Обозначение	Кол. на 1 сб.ед.
ЭЛЕКТОРООБОРУДОВАНИЕ ПУЛЬТА УПРАВЛЕНИЯ КГС 0119050 (рисунок 101)					
101	1-22	КГС 0119050	Электрооборудование пульта управления	КГС 0119040	1
	1	КГС 0119280	Крышка	КГС 0119050	1
	2	КГС 0170180А	Жгут сиденья	КГС 0119050	1
	3	КГС 0170230	Жгут рукоятки ГСТ	КГС 0119050	1
	4	КВС-1-0700402	Фиксатор	КГС 0119050	2
	5	УЭС 0300653	Гайка	КГС 0119050	1
	6	УЭС 0300653-01	Гайка	КГС 0119050	1
	7		Винт В2.М4-6ex35 – 17475	КГС 0119050	4
	8		Гайка М4-6G – 5927	КГС 0119050	4
	9		Шайба 4 65Г – 6402	КГС 0119050	4
	10		Шайба С.4.01 – 11371	КГС 0119050	4
	11		Выключатель ВК353У	КГС 0119050	1
	12		Выключатель ВК12-3	КГС 0119050	1
	13		Выключатель ВКМ04	КГС 0119050	1
	14		Выключатель 2822.3710-01	КГС 0119050	1
	15		Выключатель кнопочный 11.3704-01	КГС 0119050	1

№ рис	№ поз	Обозначение	Наименование	Куда входит	
				Обозначение	Кол. на 1 сб.ед.
101	16		Кнопка четырехпозиционная с нормально разомкнутыми контактами типа 4КНР	КГС 0119050	1
	17		Колодка гнездовая2106-3724568	КГС 0119050	1
	18		Лампа контрольная2212.3803-16	КГС 0119050	1
	19		Лента стяжная зубчатая	КГС 0119050	8
	20		Микропереключатель МП2105Л УХЛ 3011А	КГС 0119050	2
	21		Переключатель 92.3709-04	КГС 0119050	1
	22		Счетчик времени наработки СВН-1-24	КГС 0119050	1

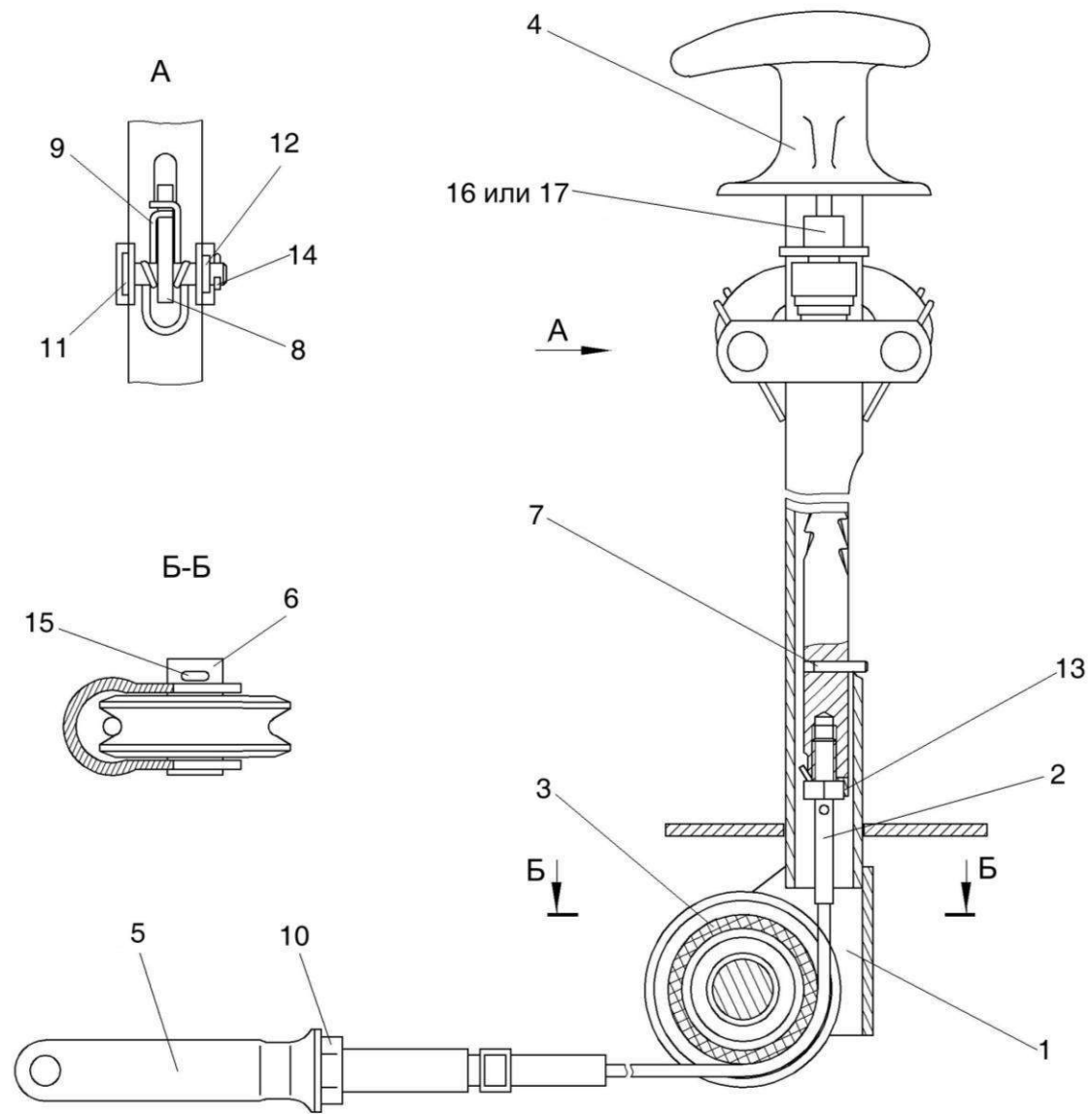


Рисунок 102 – Колонка привода КГС 0119150

№ рис	№ поз	Обозначение	Наименование	Куда входит	
				Обозначение	Кол. на 1 сб.ед.

КОЛОНКА ПРИВОДА КГС 0119150 (рисунок 102)

102	1-17	КГС 0119150	Колонка привода	КГС 0119000	1
	1	КГС 0119160	Корпус	КГС 0119150	1
	2	КГС 0119230	Трос	КГС 0119150	1
	3	УЭС 0300720	Ролик	КГС 0119150	1
	4	УЭС 0300740	Ручка	КГС 0119150	1
	5	КИЛ 0119652	Вилка	КГС 0119150	1
	6	УЭС 0300619	Ось	КГС 0119150	1
	7	УЭС 0300692	Штифт	КГС 0119150	1
	8	54-40752	Собачка	КГС 0119150	1
	9	54-60311	Пружина	КГС 0119150	1
	10		Гайка М12-6G – 5915	КГС 0119150	1
	11		Ось 6-8 b12x36 – 9650	КГС 0119150	1
	12		Шайба С.8.01 – 11371	КГС 0119150	2
	13		Шайба 8.01 – 13463	КГС 0119150	1
	14		Шплинт 2x20 – 397	КГС 0119150	2
	15		Шплинт 4x25 – 397	КГС 0119150	1
	16		Выключатель света заднего хода ВК 415	КГС 0119150	1
17		Выключатель ВК 12-2	КГС 0119150	1	

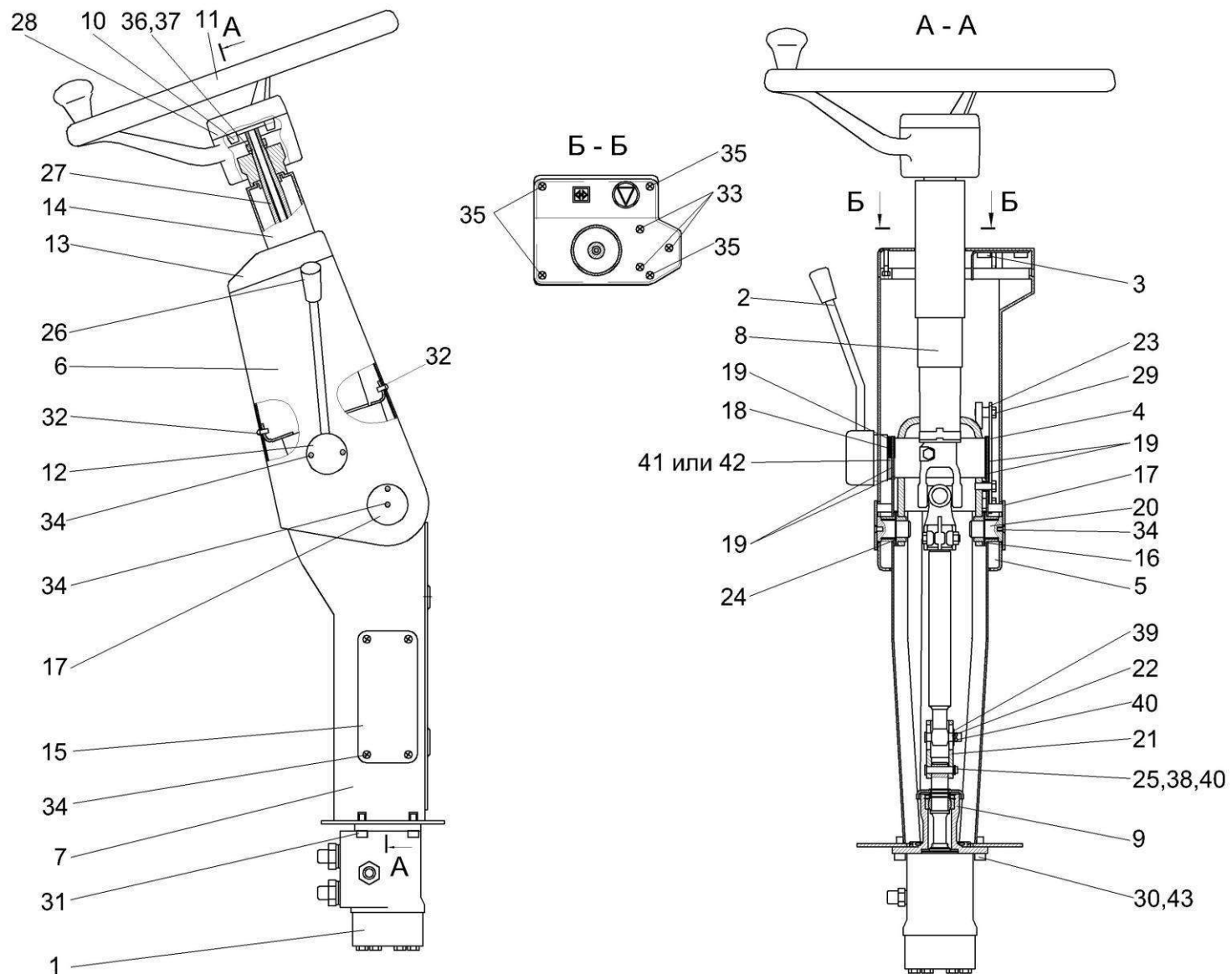


Рисунок 103 – Рулевая колонка КГС 0119570

№ рис	№ поз	Обозначение	Наименование	Куда входит	
				Обозначение	Кол. на 1 сб.ед.
РУЛЕВАЯ КОЛОНКА КГС 0119570 (рисунок 103)					
103	1-43	КГС 0119570	Рулевая колонка	КГС 0119000	1
	1	КГС 0125010	Насос-дозатор	КГС 0119570	1
	2	КЗС 0119370	Рычаг	КГС 0119570	1
	3	КЗС 0119510	Кронштейн	КГС 0119570	1
	4	КЗС 0119550	Ось	КГС 0119570	1
	5	КЗС 0119560	Кожух	КГС 0119570	1
	6	КЗС 0119570	Кожух	КГС 0119570	1
	7	КЗС 0119590	Стойка	КГС 0119570	1
	8	КЗС 0119600	Привод управления	КГС 0119570	1
	9	КЗС 0119620	Опора	КГС 0119570	1
	10	УЭС 0302540	Зажим	КГС 0119570	1
	11	УЭС 0302560	Колесо рулевое	КГС 0119570	1
	12	КЗС 0119004	Крышка	КГС 0119570	1
	13	КЗС 0119005	Крышка	КГС 0119570	1
	14	КЗС 0119006	Колпак	КГС 0119570	1
	15	КЗС 0119015	Крышка	КГС 0119570	1
	16	КЗС 0119024	Крышка	КГС 0119570	1
	17	КЗС 0119429	Шайба	КГС 0119570	2
18	КЗС 0119434	Шайба	КГС 0119570	2	

наиб. кол.

№ рис	№ поз	Обозначение	Наименование	Куда входит	
				Обозначение	Кол. на 1 сб.ед.
103	19	КЗС 0119434-01	Шайба	КГС 0119570	6 наиб. кол.
	20	КЗС 0119621	Ось	КГС 0119570	2
	21	КЗС 0119639	Втулка	КГС 0119570	1
	22	КЗС 0119641	Ось	КГС 0119570	1
	23	КЗС 0119809	Втулка	КГС 0119570	2
	24	КИС 0102468	Шайба	КГС 0119570	4 наиб. кол.
	25	КИС 0144608	Ось	КГС 0119570	1
	26	УЭС 0300053	Ручка	КГС 0119570	1
	27	70-3401074Б	Вал рулевой	КГС 0119570	1
	28	80-3401082	Крышка	КГС 0119570	1
	29		Болт М8-6ех20 – 7796	КГС 0119570	2
	30		Болт 3М10-6ех25 – 7796	КГС 0119570	4
	31		Винт М8-6ех20 – 11738	КГС 0119570	4
	32		Винт В.М5-6ех14 – 17473	КГС 0119570	2
	33		Винт В2.М5-6ех10 – 17475	КГС 0119570	3
	34		Винт В2.М5-6ех14 – 17475	КГС 0119570	12
	35		Винт В2.М5-6ех40 – 17475	КГС 0119570	4
	36		Гайка М16х1,5-6G – 2526	КГС 0119570	1

№ рис	№ поз	Обозначение	Наименование	Куда входит	
				Обозначение	Кол. на 1 сб.ед.
103	37		Шайба 16 65Г – 6402	КГС 0119570	1
	38		Шайба А 8.01 – 6958	КГС 0119570	1
	39		Шайба А 10.01 – 6958	КГС 0119570	1
	40		Шплинт 2,5x18 – 397	КГС 0119570	2
	41		Пружина тарельчатая I-1-3-45x25x1,5x1,5 – 3057	КГС 0119570	1
	42		Пружина тарельчатая I-3-3-45x25x1,5x1,5 – 3057	КГС 0119570	1
	43		Проволока 1,6-О-Ч – 3282 (L=200 мм)	КГС 0119570	2

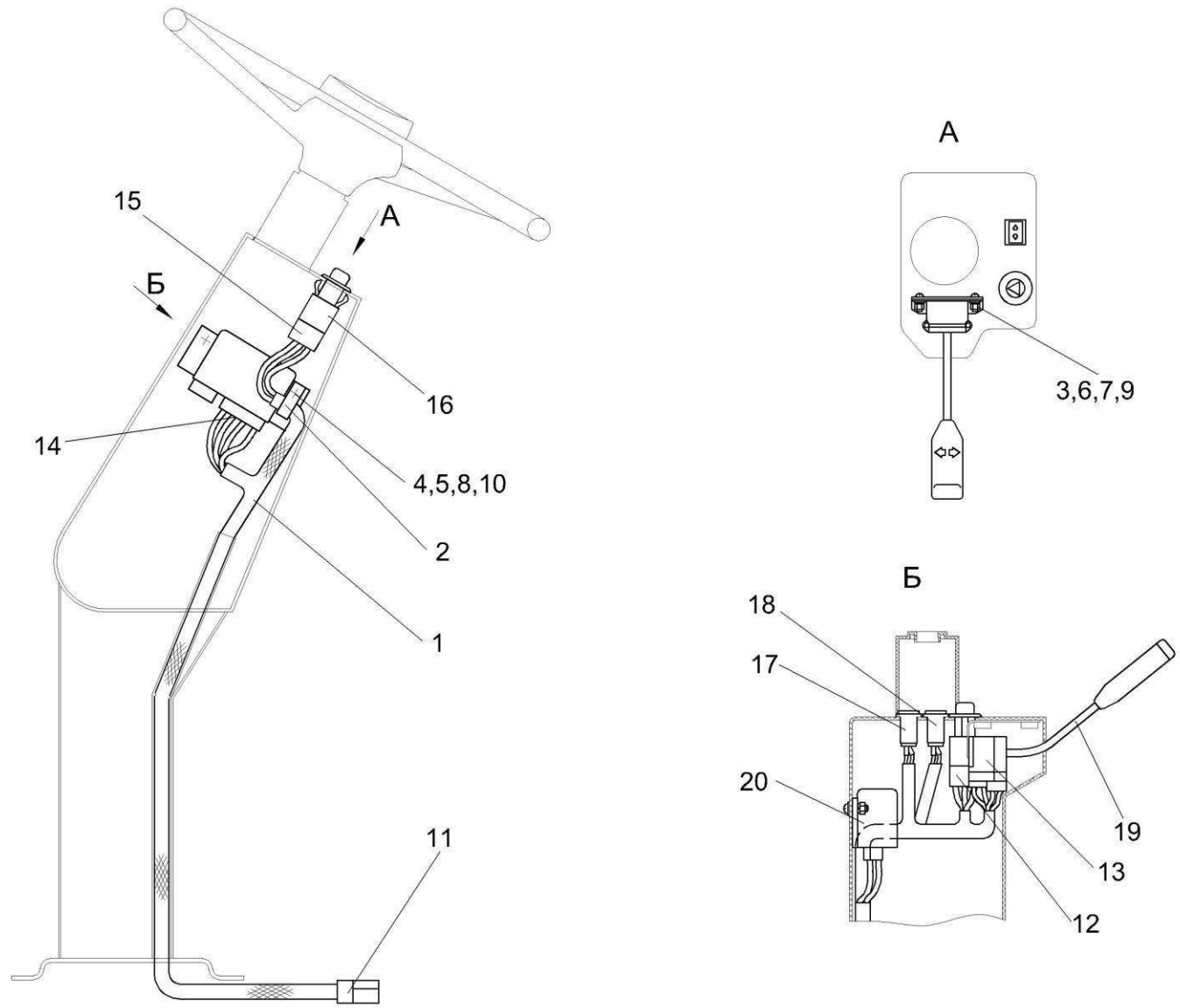


Рисунок 104 – Электрооборудование рулевой колонки КГС 0119570

№ рис	№ поз	Обозначение	Наименование	Куда входит	
				Обозначение	Кол. на 1 сб.ед.

ЭЛЕКТРООБОРУДОВАНИЕ РУЛЕВОЙ КОЛОНКИ КГС 0119570 (рисунок 104)

104	1-20	КГС 0119570	Электрооборудование рулевой колонки	КГС 0119000	1
	1	КВС-1-0700710	Жгут рулевой колонки	КГС 0119570	1
	2	УЭС 0700800-01	Хомут	КГС 0119570	1
	3		Винт В.М5-6х14 – 17473	КГС 0119570	2
	4		Винт В.М6-6х14 – 17473	КГС 0119570	2
	5		Гайка М6-6G – 5915	КГС 0119570	2
	6		Гайка М56х2-6Н – 11871	КГС 0119570	2
	7		Шайба 5Т 65Г – 6402	КГС 0119570	2
	8		Шайба 6Т 65Г – 6402	КГС 0119570	2
	9		Шайба С.5.01 – 11371	КГС 0119570	2
	10		Шайба С.6.01 – 11371	КГС 0119570	2
	11		Колодка штыревая 502608-XX-10	КГС 0119570	1
	12		Колодка гнездовая 602604	КГС 0119570	1
	13		Колодка гнездовая 602606-XX-10	КГС 0119570	1
	14		Колодка гнездовая 602608	КГС 0119570	1
	15		Колодка гнездовая 610608	КГС 0119570	1
16		Выключатель аварийной сигнализации 32.3710М	КГС 0119570	1	

№ рис	№ поз	Обозначение	Наименование	Куда входит	
				Обозначение	Кол. на 1 сб.ед.
104	17		Лампа контрольная 2212.3803-07	КГС 0119570	1
	18		Лампа контрольная 2212.3803-28	КГС 0119570	1
	19		Переключатель подрулевой ПКП-1	КГС 0119570	1
	20		Прерыватель ПЭУП-4	КГС 0119570	1

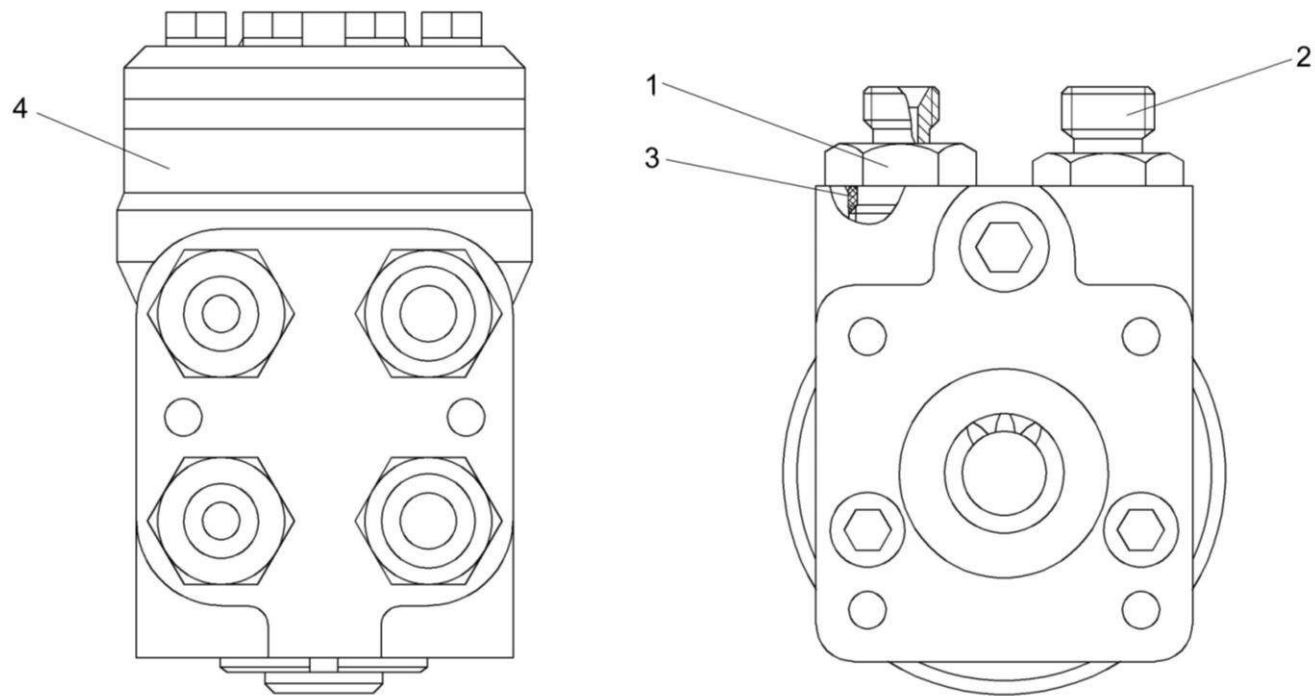


Рисунок 105 – Насос-дозатор КГС 0125010

№ рис	№ поз	Обозначение	Наименование	Куда входит	
				Обозначение	Кол. на 1 сб.ед.
НАСОС ДОЗАТОР КГС 0125010 (рисунок 105)					
105	1-4	КГС 0125010	Насос дозатор	КГС 0119570	1
	1	ПКК 0113626А	Штуцер	КГС 0125010	2
	2	УЭМ 2112601	Штуцер	КГС 0125010	2
	3		Кольцо 019-022-19-2-2 – 18829/9833	КГС 0125010	4
	4		Насос-дозатор Д 125-16.21	КГС 0125010	1

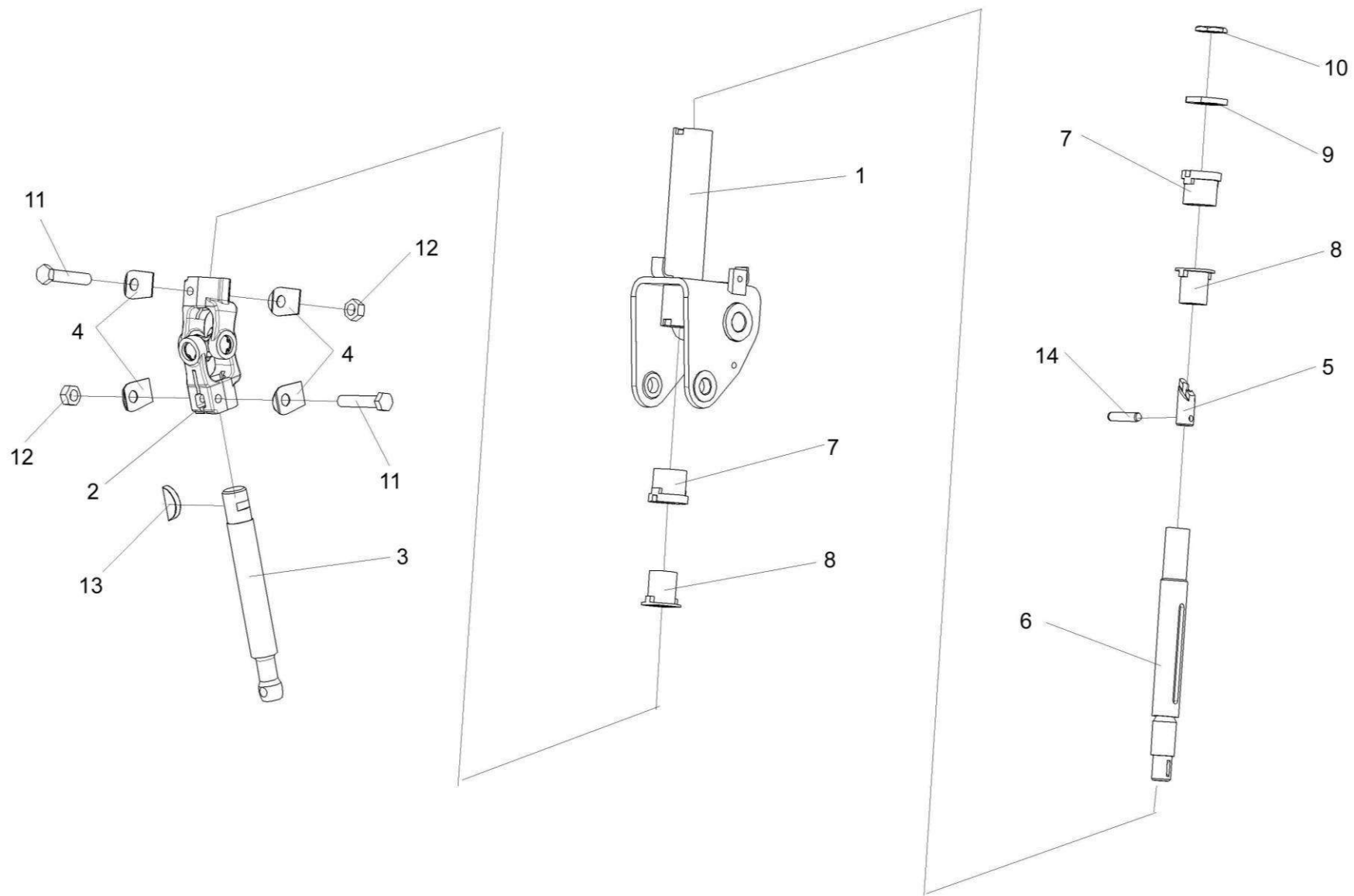


Рисунок 106 – Привод управления КЗС 0119600

№ рис	№ поз	Обозначение	Наименование	Куда входит	
				Обозначение	Кол. на 1 сб.ед.

ПРИВОД УПРАВЛЕНИЯ КЗС 0119600 (рисунок 106)

106	1-14	КЗС 0119600	Привод управления	КГС 0119570	1
	5,6,14	70-3401050Б	Вал	КЗС 0119600	1
	1	КЗС 0119530	Вилка рулевого управления	КЗС 0119600	1
	2	50-3401060	Кардан	КЗС 0119600	1
	3	КЗС 0119638	Вал	КЗС 0119600	1
	4	50-3401092	Шайба	КЗС 0119600	4
	5	70-3401054Б	Хвостовик	70-3401050Б	1
	6	70-3401055	Вал	70-3401050Б	1
	7	70-3401076	Втулка	КЗС 0119600	2
	8	70-3401077Б	Амортизатор	КЗС 0119600	2
	9	70-3401078	Гайка	КЗС 0119600	1
	10	70-3401079	Контргайка	КЗС 0119600	1
	11		Болт М8-6х45 – 7796	КЗС 0119600	2
	12		Гайка М8-6G – 5915	КЗС 0119600	2
13		Шпонка 5х9 – 24071	КЗС 0119600	1	
14		Штифт 8х36 – 3128	70-3401050Б	1	

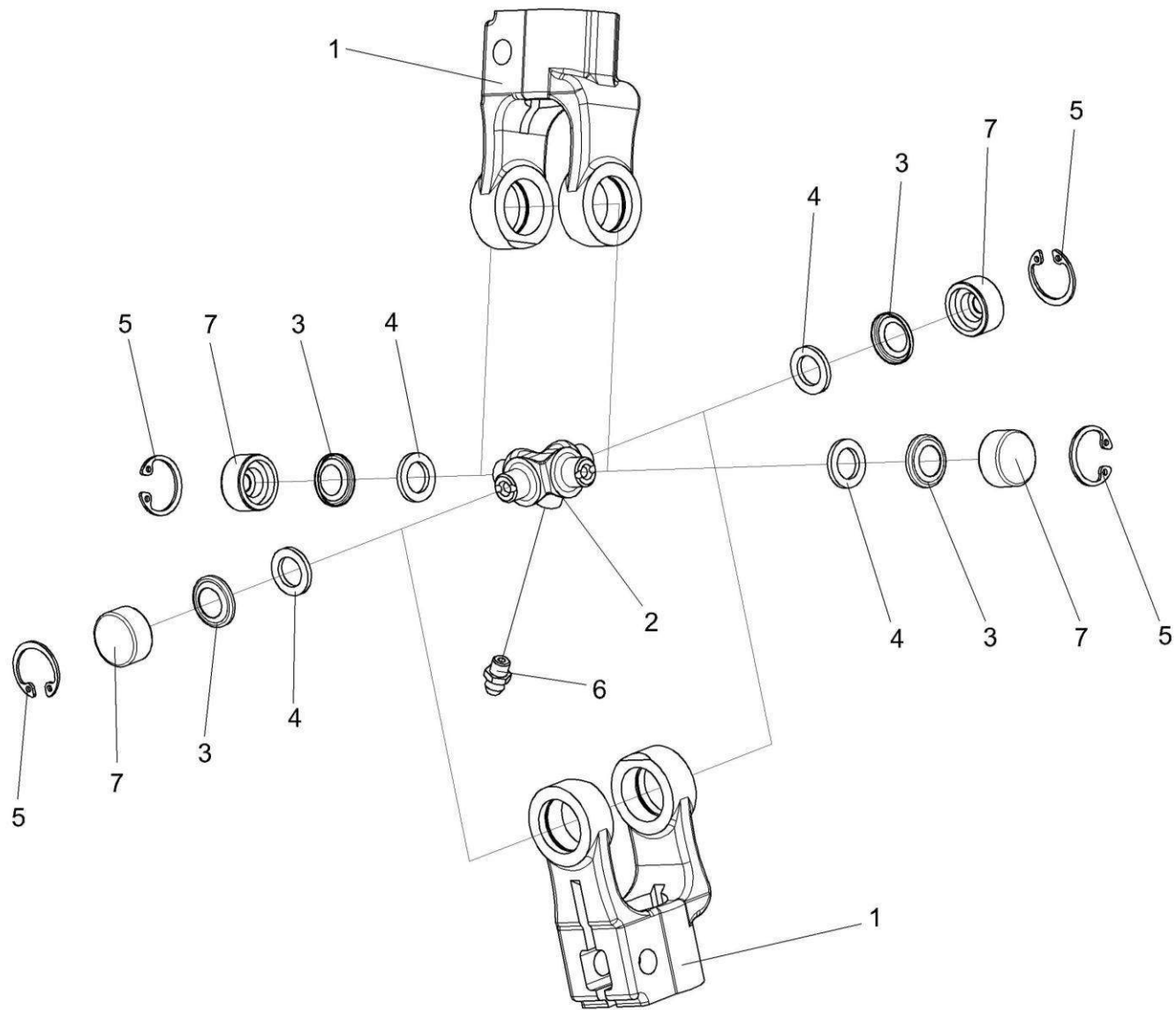


Рисунок 107 – Кардан 50-3401060

№ рис	№ поз	Обозначение	Наименование	Куда входит	
				Обозначение	Кол. на 1 сб.ед.

КАРДАН 50-3401060 (рисунок 107)

107	1-7	50-3401060	Кардан	K3C 0119600	1
	1	50-3401061A	Вилка	50-3401060	2
	2	50-3401062	Крестовина	50-3401060	1
	3	50-3401063	Обойма	50-3401060	4
	4	50-3401064	Сальник	50-3401060	4
	5		Кольцо В19 – 13943	50-3401060	4
	6		Масленка 1.1 – 19853	50-3401060	1
	7		Подшипник 904700У С17	50-3401060	4

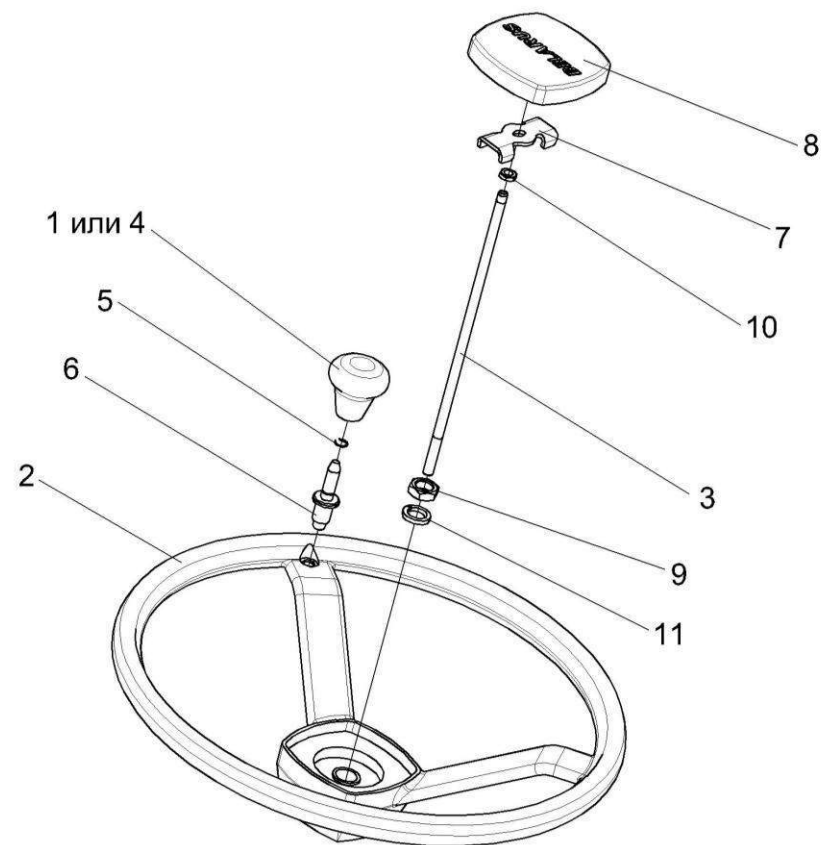


Рисунок 108 – Установка колеса рулевого УЭС 0302560

№ рис	№ поз	Обозначение	Наименование	Куда входит	
				Обозначение	Кол. на 1 сб.ед.

УСТАНОВКА КОЛЕСА РУЛЕВОГО УЭС 0302560 (рисунок 108)

108	3,7,10	УЭС 0302540	Зажим	КГС 0119570	1
	1,2,4-6	УЭС 0302560	Колесо рулевое	КГС 0119570	1
	1	УЭС 0300980	Ручка	УЭС 0302560	1
	2	УЭС 0302570	Колесо рулевое	УЭС 0302560	1
	3	КИС 0144617	Шпилька	УЭС 0302540	1
	4	УЭС 0300056	Ручка	УЭС 0302560	1
	5	УЭС 0300652	Кольцо	УЭС 0302560	1
	6	УЭС 0302626	Ось	УЭС 0302560	1
	7	80-3401041	Пластина	УЭС 0302540	1
	8	80-3401082	Крышка (г.Воложин)	КГС 0119570	1
	9		Гайка М16х1,5-6G – 2526	КГС 0119570	1
10		Гайка М8-6Н – 5916	УЭС 0302540	1	
11		Шайба 16 65Г – 6402	КГС 0119570	1	

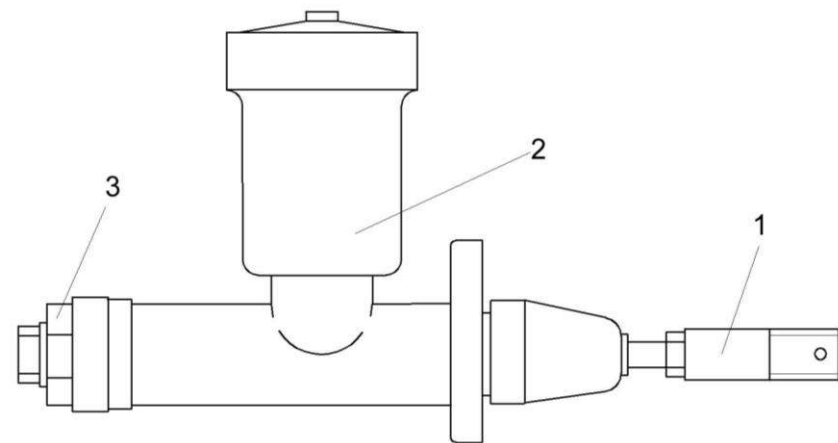


Рисунок 109 – Главный цилиндр КЗК 0119550

№ рис	№ поз	Обозначение	Наименование	Куда входит	
				Обозначение	Кол. на 1 сб.ед.
ГЛАВНЫЙ ЦИЛИНДР КЗК 0119550 (рисунок 109)					
109	1-3	КЗК 0119550	Главный цилиндр	КГС 0119000	1
	1	PCM 10.04.14.612	Вилка	КЗК 0119550	1
	2	54-5-1-5Б	Главный цилиндр	КЗК 0119550	1
	3	54-60294	Штуцер цилиндра	КЗК 0119550	1

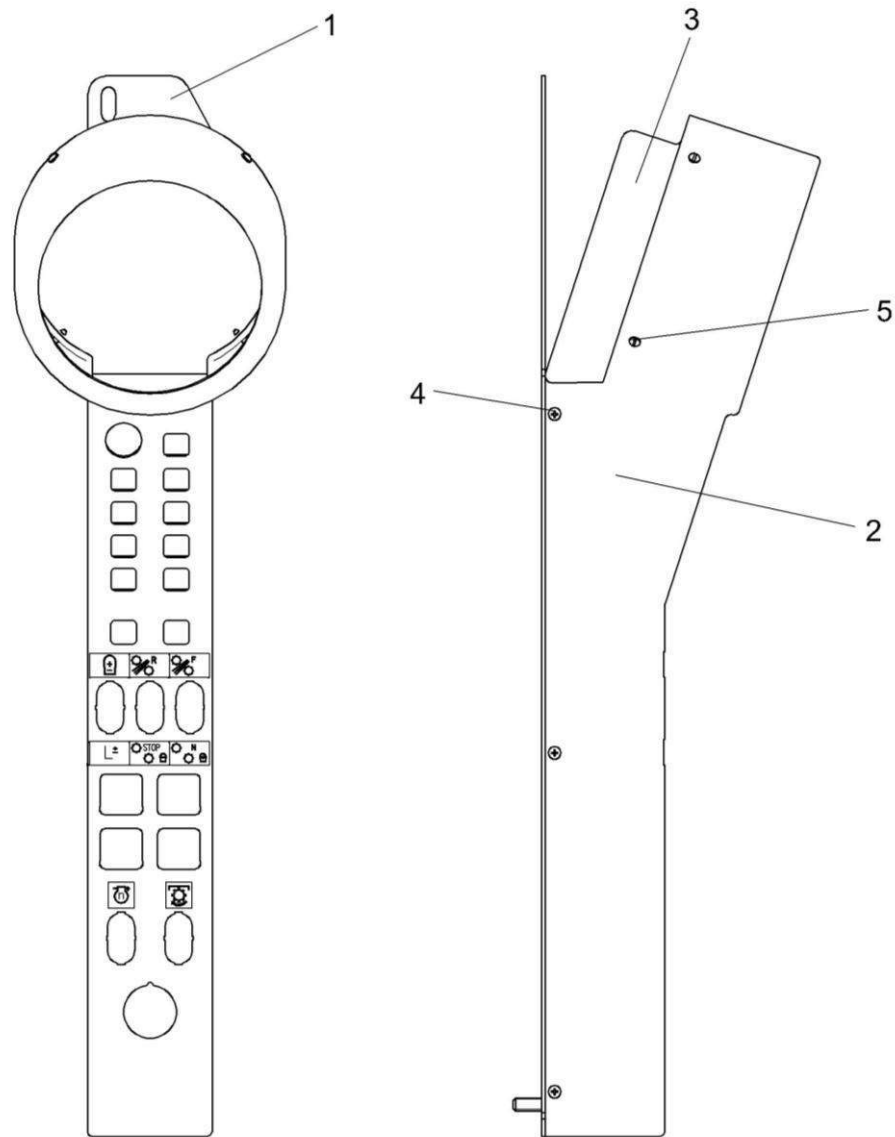


Рисунок 110 – Пульт контроля КГС 0122000А

№ рис	№ поз	Обозначение	Наименование	Куда входит	
				Обозначение	Кол. на 1 сб.ед.

ПУЛЬТ КОНТРОЛЯ КГС 0122000А (рисунок 110)

110	1-5	КГС 0122000А	Пульт контроля	КГС 0100000	1
	1	КГС 0122030А	Крышка	КГС 0122000А	1
	2	КГС 0122006	Корпус	КГС 0122000А	1
	3	КГС 0122007	Крышка	КГС 0122000А	1
	4		Винт 2-4x10 – 10619	КГС 0122000А	6
	5		Винт 4x10 – 10621	КГС 0122000А	4

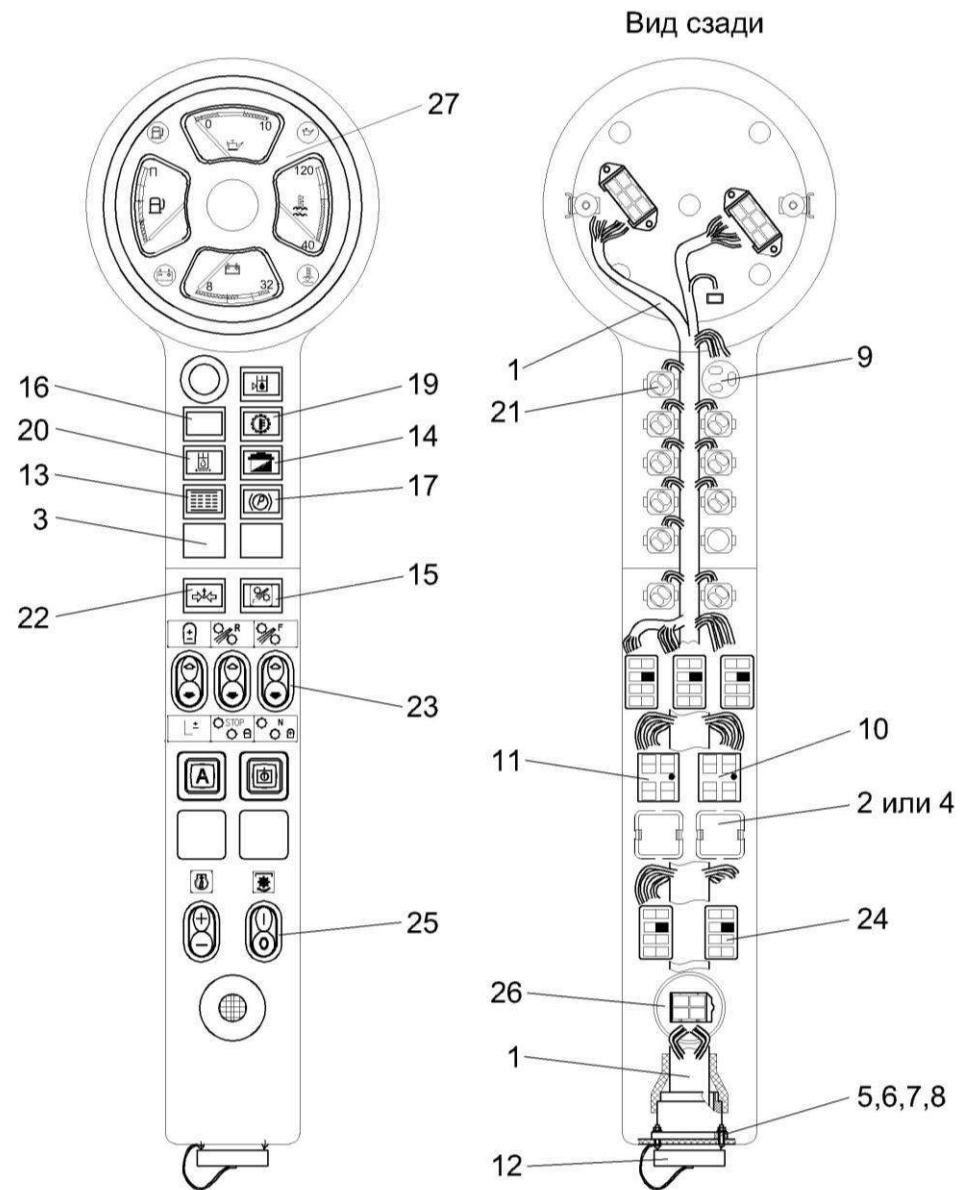


Рисунок 111 – Электрооборудование пульта контроля КГС 0122000А

№ рис	№ поз	Обозначение	Наименование	Куда входит	
				Обозначение	Кол. на 1 сб.ед.

ЭЛЕКТРООБОРУДОВАНИЕ ПУЛЬТА КОНТРОЛЯ КГС 0122000А (рисунок 111)

111	1-27	КГС 0122000А	Электрооборудование пульта контроля	КГС 0100000	1
	1	КГС 0170080	Жгут пульта контроля	КГС 0122000А	1
	2	КВС-1-0700004	Заглушка	КГС 0122000А	2
	3	УЭС-7-0300001	Заглушка	КГС 0122000А	1
	4	303 7.01.00.001	Заглушка	КГС 0122000А	2
	5		Винт В.М3-6ех20 – 17473	КГС 0122000А	4
	6		Гайка М3-6G – 5927	КГС 0122000А	4
	7		Шайба 3 65Г – 6402	КГС 0122000А	4
	8		Шайба С.4.01 – 11371	КГС 0122000А	4
	9		Выключатель 2822.3710-01	КГС 0122000А	1
	10		Выключатель 3037-02 (зеленый)	КГС 0122000А	1
	11		Выключатель 3037-10.69	КГС 0122000А	1
	12		Крышка 0-0207446-1	КГС 0122000А	1
	13		Лампа контрольная 2212.3803-20	КГС 0122000А	1
	14		Лампа контрольная 2212.3803-24	КГС 0122000А	1
	15		Лампа контрольная 2212.3803-32	КГС 0122000А	1
	16		Лампа контрольная 2212.3803-46	КГС 0122000А	1
	17		Лампа контрольная 24.3803-05	КГС 0122000А	1
	19		Лампа контрольная 24.3803-97	КГС 0122000А	1

№ рис	№ поз	Обозначение	Наименование	Куда входит	
				Обозначение	Кол. на 1 сб.ед.
111	20		Лампа контрольная 24.3803-122	КГС 0122000А	1
	21		Лампа контрольная 24.3803-126	КГС 0122000А	1
	22		Лампа контрольная 24.3803-196	КГС 0122000А	1
	23		Переключатель 92.3709-04	КГС 0122000А	3
	24		Переключатель 92.3709-04.108	КГС 0122000А	1
	25		Переключатель 92.3709-04.109	КГС 0122000А	1
	26		Сигнализатор СА-1	КГС 0122000А	1
	27		Прибор КД 8000	КГС 0122000А	1

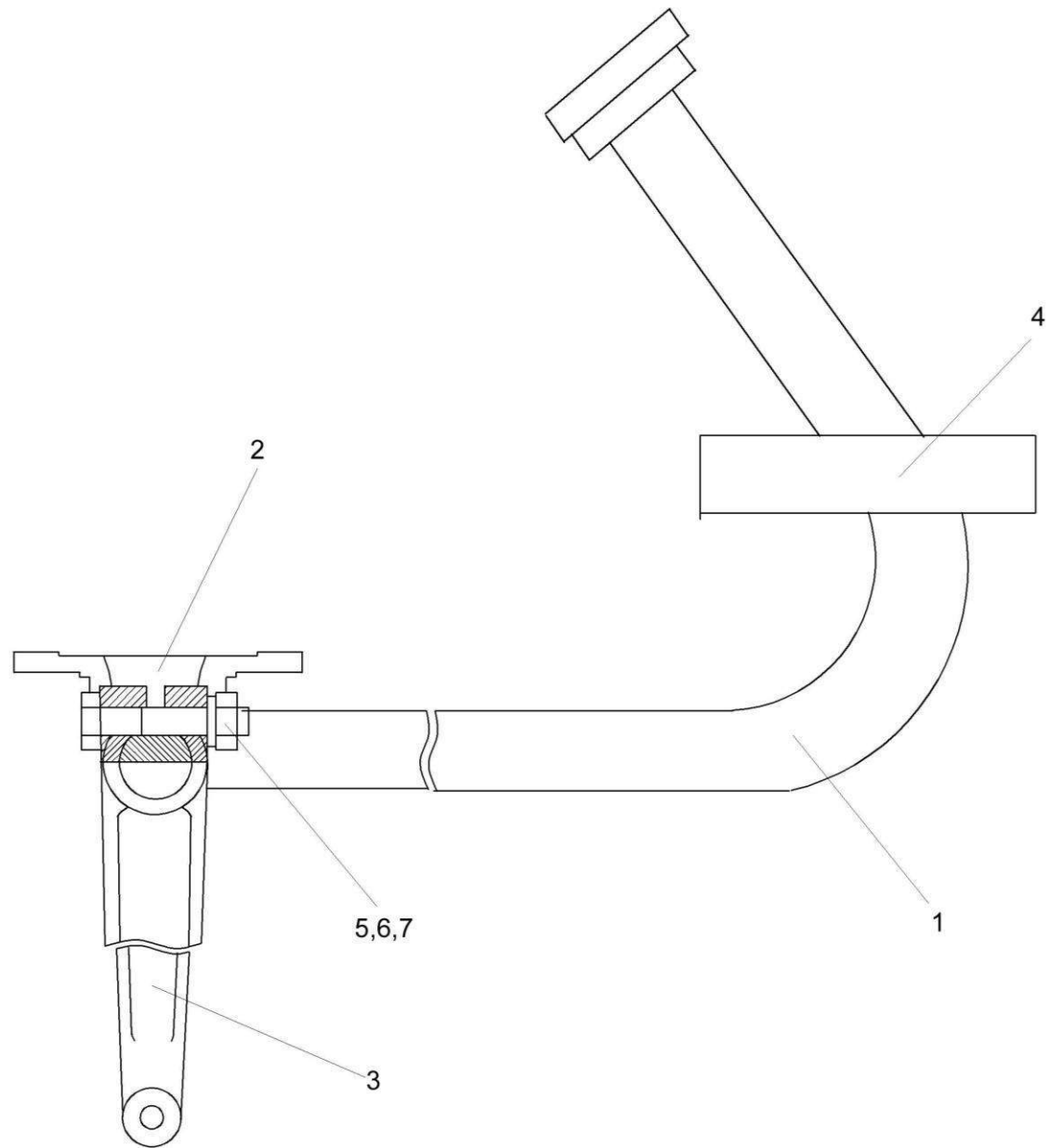


Рисунок 112 – Привод КИЛ 0119130

№ рис	№ поз	Обозначение	Наименование	Куда входит	
				Обозначение	Кол. на 1 сб.ед.
ПРИВОД КИЛ 0119130 (рисунок 112)					
112	1-7	КИЛ 0119130	Привод	КГС 0119000	1
	1	КИЛ 0119140	Рычаг	КИЛ 0119130	1
	2	КИЛ 0119102	Кронштейн	КИЛ 0119130	1
	3	КИЛ 0119603	Рычаг	КИЛ 0119130	1
	4	КИС 0119034	Прокладка	КИЛ 0119130	1
	5		Болт М8-6х35 – 7796	КИЛ 0119130	1
	6		Гайка М8-6G – 2326	КИЛ 0119130	1
7		Шайба 8Т 65Г – 6402	КИЛ 0119130	1	

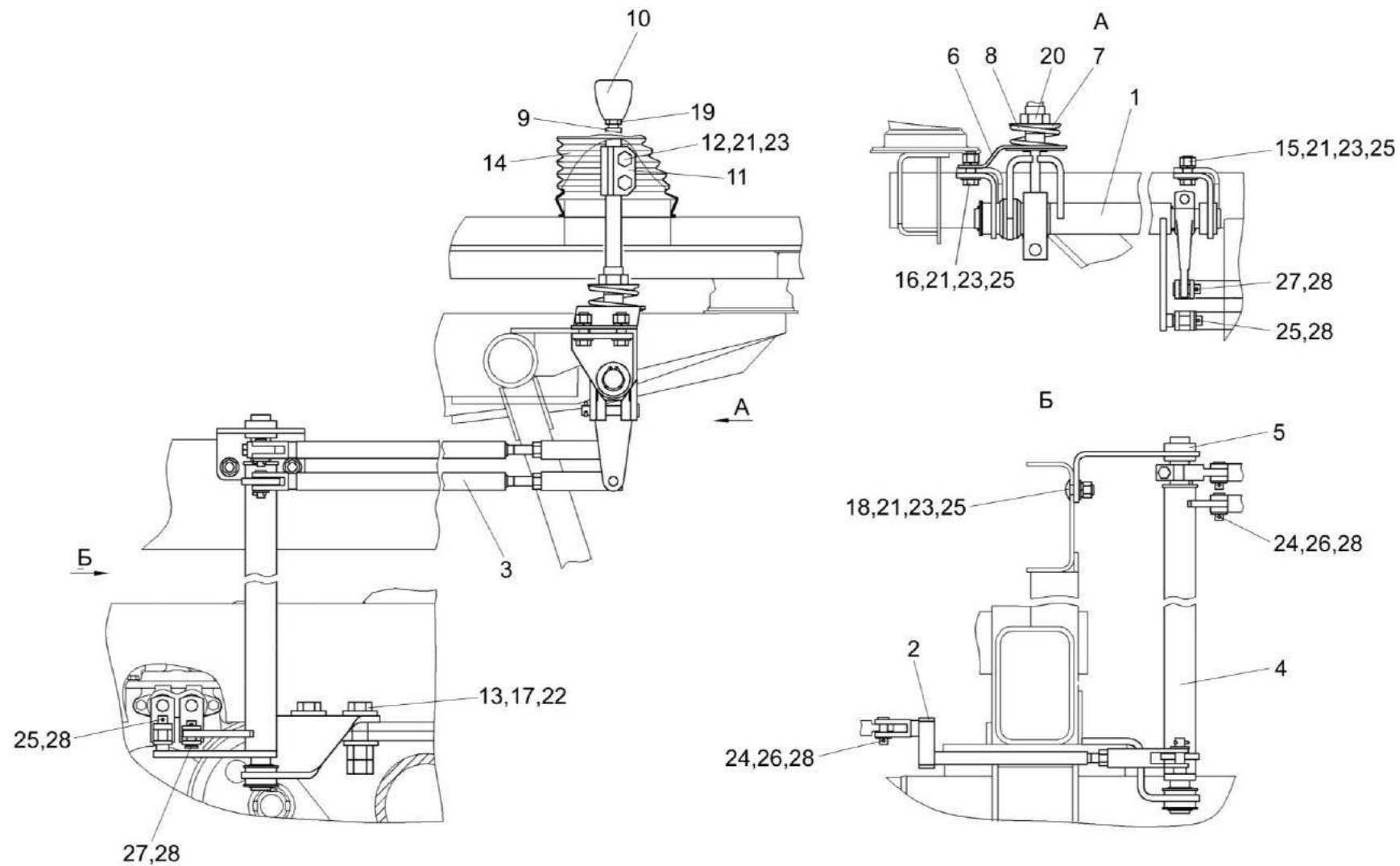


Рисунок 113 – Установка механизма управления коробкой передач КГС 0119030

№ рис	№ поз	Обозначение	Наименование	Куда входит	
				Обозначение	Кол. на 1 сб.ед.
УСТАНОВКА МЕХАНИЗМА УПРАВЛЕНИЯ КОРОБКОЙ ПЕРЕДАЧ КГС 0119030 (рисунок 113)					
113	1-28	КГС 0119030	Установка механизм управления коробкой передач	КГС 0100000	1
	1	КГС 0119060	Блок переключения	КГС 0119030	1
	2	КГС 0119100	Тяга	КГС 0119030	2
	3	КГС 0119330	Тяга	КГС 0119030	2
	4	КГС 0119610	Вал	КГС 0119030	1
	5	КГС 0119660	Кронштейн	КГС 0119030	1
	6	КГС 0119680	Кронштейн	КГС 0119030	1
	7	КГС 0119488	Тарелка	КГС 0119030	1
	8	КГС 0119621	Пружина	КГС 0119030	1
	9	КВС-1-0129607	Рычаг	КГС 0119030	1
	10	КЗК 0119007	Рукоятка	КГС 0119030	1
	11	КЗС 0119614	Муфта	КГС 0119030	1
	12	КЗС 0119648	Болт	КГС 0119030	2
	13	КИЛ 0100409	Шайба	КГС 0119030	4
	14	80-67.02243-А	Чехол	КГС 0119030	1
	15		Болт М12-6х30 – 7796	КГС 0119030	2
	16		Болт М12-6х35 – 7796	КГС 0119030	2
17		Болт М20-6х80 – 7796	КГС 0119030	2	

№ рис	№ поз	Обозначение	Наименование	Куда входит	
				Обозначение	Кол. на 1 сб.ед.
113	18		Болт М12-6ех45 – 7802	КГС 0119030	2
	19		Гайка М12-6G – 2526	КГС 0119030	1
	20		Гайка М24х2-6G – 2526	КГС 0119030	1
	21		Гайка М12-6G – 5915	КГС 0119030	8
	22		Гайка М20-6G – 5915	КГС 0119030	4
	23		Шайба 12Т 65Г – 6402	КГС 0119030	8
	24		Шайба С.10.01 – 11371	КГС 0119030	4
	25		Шайба С.12.01 – 11371	КГС 0119030	8
	26		Ось 6-10 b12х32 – 9650	КГС 0119030	4
	27		Ось 6-12 b12х32 – 9650	КГС 0119030	2
	28		Шплинт 3,2х25 – 397	КГС 0119030	8

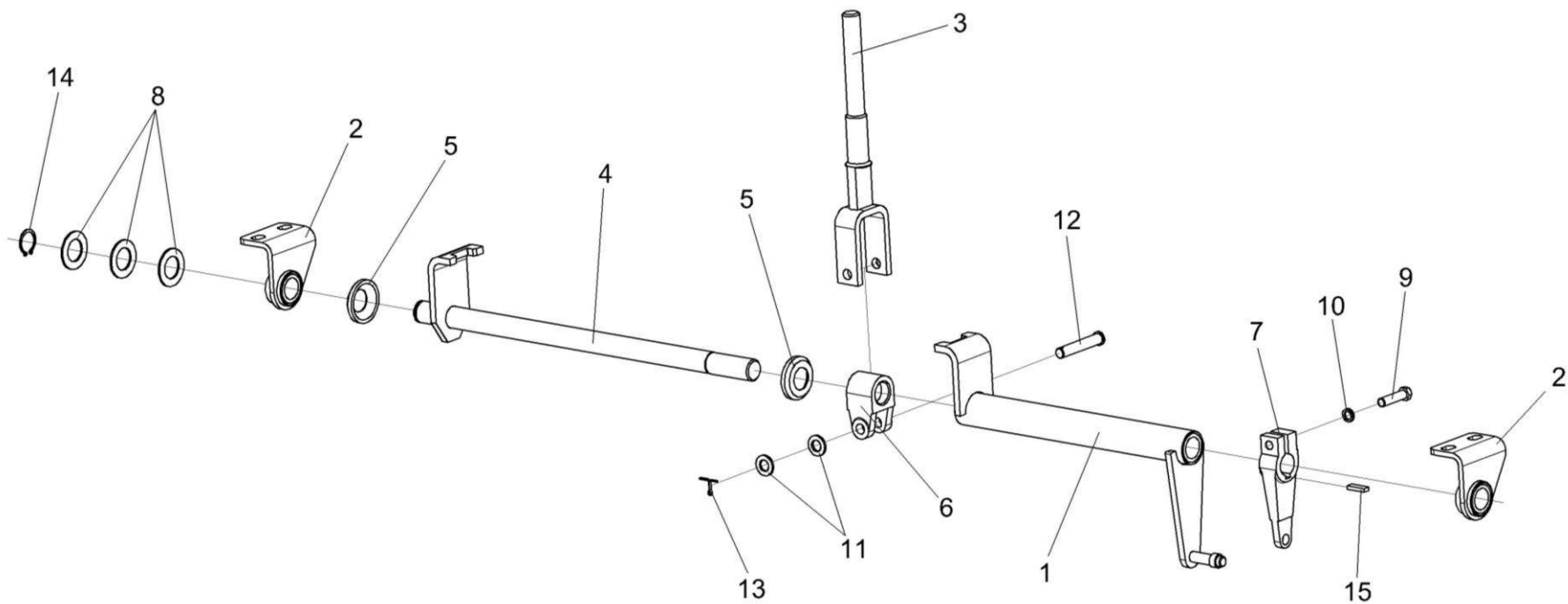


Рисунок 114 – Блок переключения КГС 0119060

№ рис	№ поз	Обозначение	Наименование	Куда входит	
				Обозначение	Кол. на 1 сб.ед.

БЛОК ПЕРЕКЛЮЧЕНИЯ КГС 0119060 (рисунок 114)

114	1-15	КГС 0119060	Блок переключения	КГС 0119030	1
	1	КГС 0119210	Вал	КГС 0119060	1
	2	КГС 0119250	Кронштейн	КГС 0119060	2
	3	КГС 0119260	Рычаг	КГС 0119060	1
	4	КГС 0119270	Вал	КГС 0119060	1
	5	КГС 0119605	Втулка	КГС 0119060	2
	6	КЗК 0119204	Проушина	КГС 0119060	1
	7	КЗК 0119611А	Рычаг	КГС 0119060	1
	8	КИЛ 0106482	Шайба	КГС 0119060	3
	9		Болт М10-6ех40 – 7796	КГС 0119060	1
	10		Шайба 10Т 65Г – 6402	КГС 0119060	1
	11		Шайба С.12.01 – 11371	КГС 0119060	2
	12		Ось 6-12 b12x70 – 9650	КГС 0119060	1
	13		Шплинт 3,2x20 – 397	КГС 0119060	1
	14		Кольцо В25 – 13942	КГС 0119060	2
15		Шпонка 8x7x28 – 23360	КГС 0119060	1	

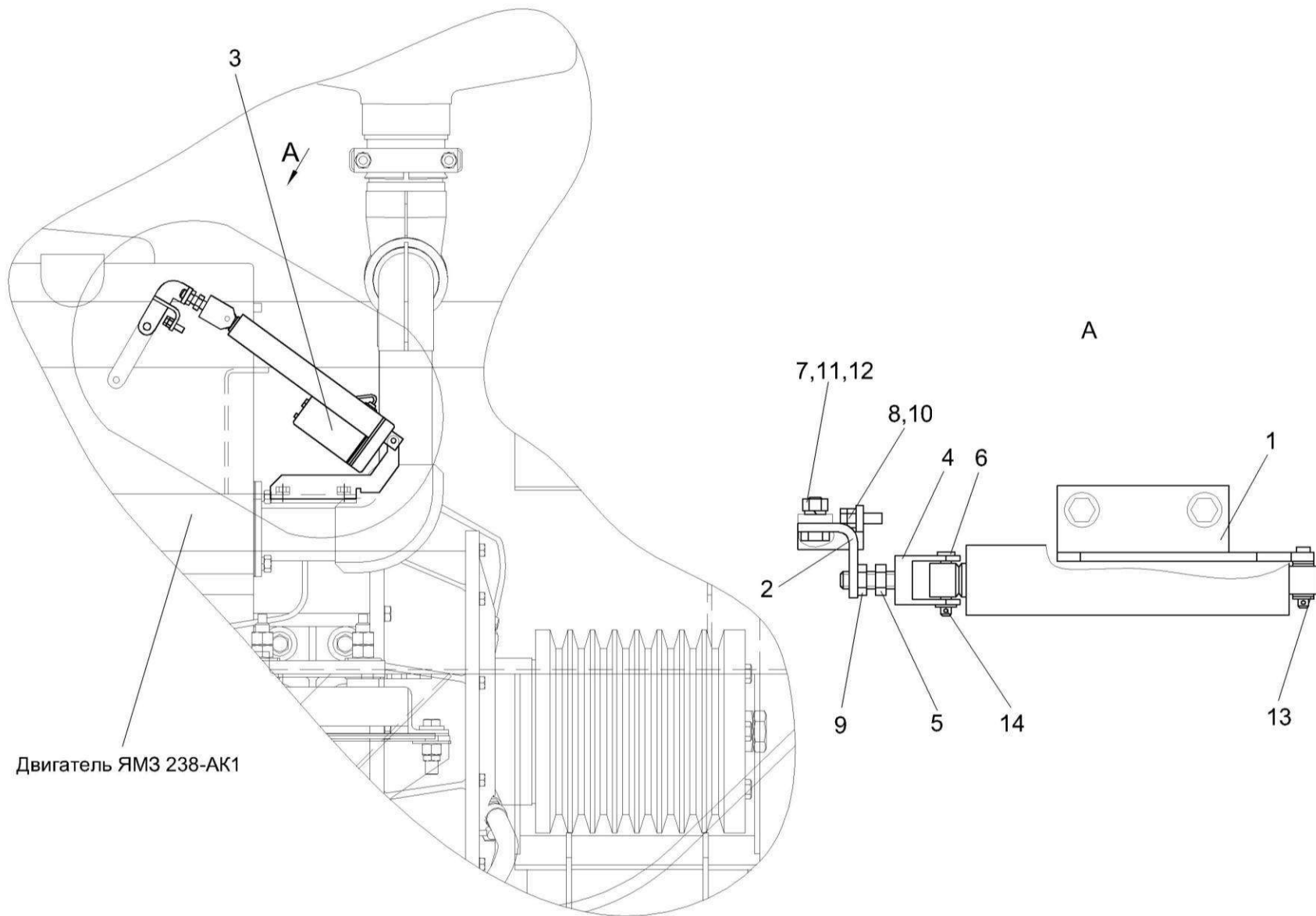


Рисунок 115 – Механизм управления топливным насосом КГС 0119120

№ рис	№ поз	Обозначение	Наименование	Куда входит	
				Обозначение	Кол. на 1 сб.ед.
МЕХАНИЗМ УПРАВЛЕНИЯ ТОПЛИВНЫМ НАСОСОМ КГС 0119120 (рисунок 115)					
115	1-14	КГС 0119120	Механизм управления топливным насосом	КГС 0100000	1
	1	КГС 0119130А	Кронштейн	КГС 0119120	1
	2	КГС 0119820	Рычаг	КГС 0119120	1
	3	КГС 0170390А	Электромеханизм	КГС 0119120	1
	4	КГС 0119611	Вилка	КГС 0119120	1
	5	КГС 0119612	Тяга	КГС 0119120	1
	6	КГС 0119613	Ось	КГС 0119120	1
	7	КГС 0119623	Ось	КГС 0119120	1
	8		Болт М8-6ех20 – 7798	КГС 0119120	1
	9		Гайка М10-6G – 2526	КГС 0119120	1
	10		Гайка М6-6G – 5915	КГС 0119120	1
	11		Гайка М8-6G – 5915	КГС 0119120	1
	12		Шайба 8Т 65Г – 6402	КГС 0119120	2
	13		Шайба С.6.01 – 11371	КГС 0119120	5
	14		Шплинт 2х12 – 397	КГС 0119120	2

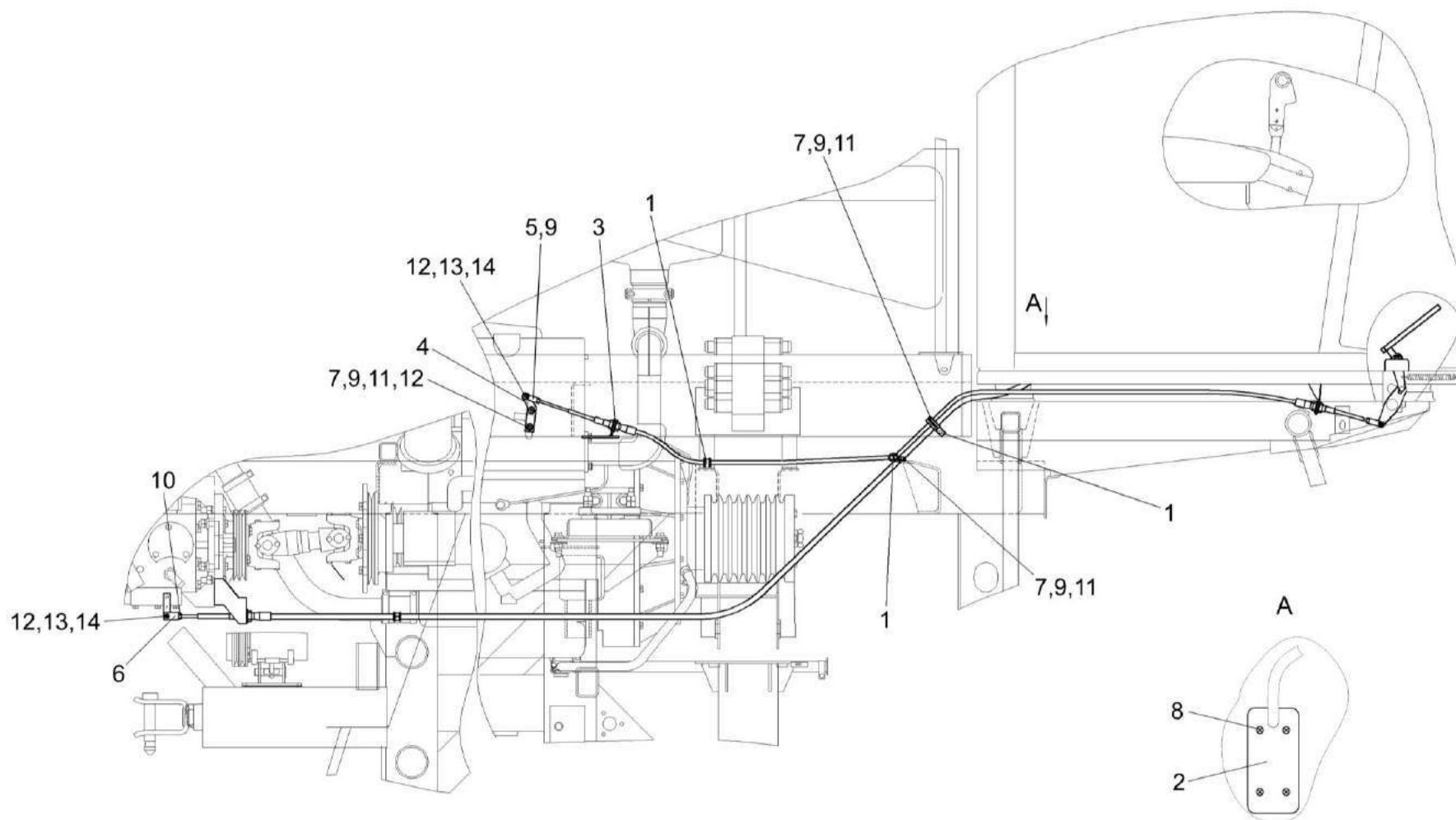


Рисунок 116 – Установка тросов КГС 0119290

№ рис	№ поз	Обозначение	Наименование	Куда входит	
				Обозначение	Кол. на 1 сб.ед.

УСТАНОВКА ТРОСОВ КГС 0119290 (рисунок 116)

116	1-14	КГС 0119290	Установка тросов	КГС 0100000	1
	1	КЗР 0700800-03	Хомут	КГС 0119290	4
	2	КГС 0119451	Крышка	КГС 0119290	1
	3	УЭС-8-0300402	Кронштейн	КГС 0119290	1
	4	УЭС-8-0300403	Рычаг	КГС 0119290	1
	5	УЭС-4-0300603	Вилка	КГС 0119290	1
	6	УЭС 0301601-01	Вилка	КГС 0119290	1
	7		Болт М6-6ех16 – 7798	КГС 0119290	4
	8		Винт В2.М5-6ех10 – 17475	КГС 0119290	4
	9		Гайка М6-6G – 5915	КГС 0119290	5
	10		Гайка М8-6G – 5915	КГС 0119290	1
	11		Шайба 6Т 65Г – 6402	КГС 0119290	4
	12		Шайба С.6.01 – 11371	КГС 0119290	4
	13		Ось 6-6 b12x30 – 9650	КГС 0119290	2
14		Шплинт 1,6x12 – 397	КГС 0119290	2	

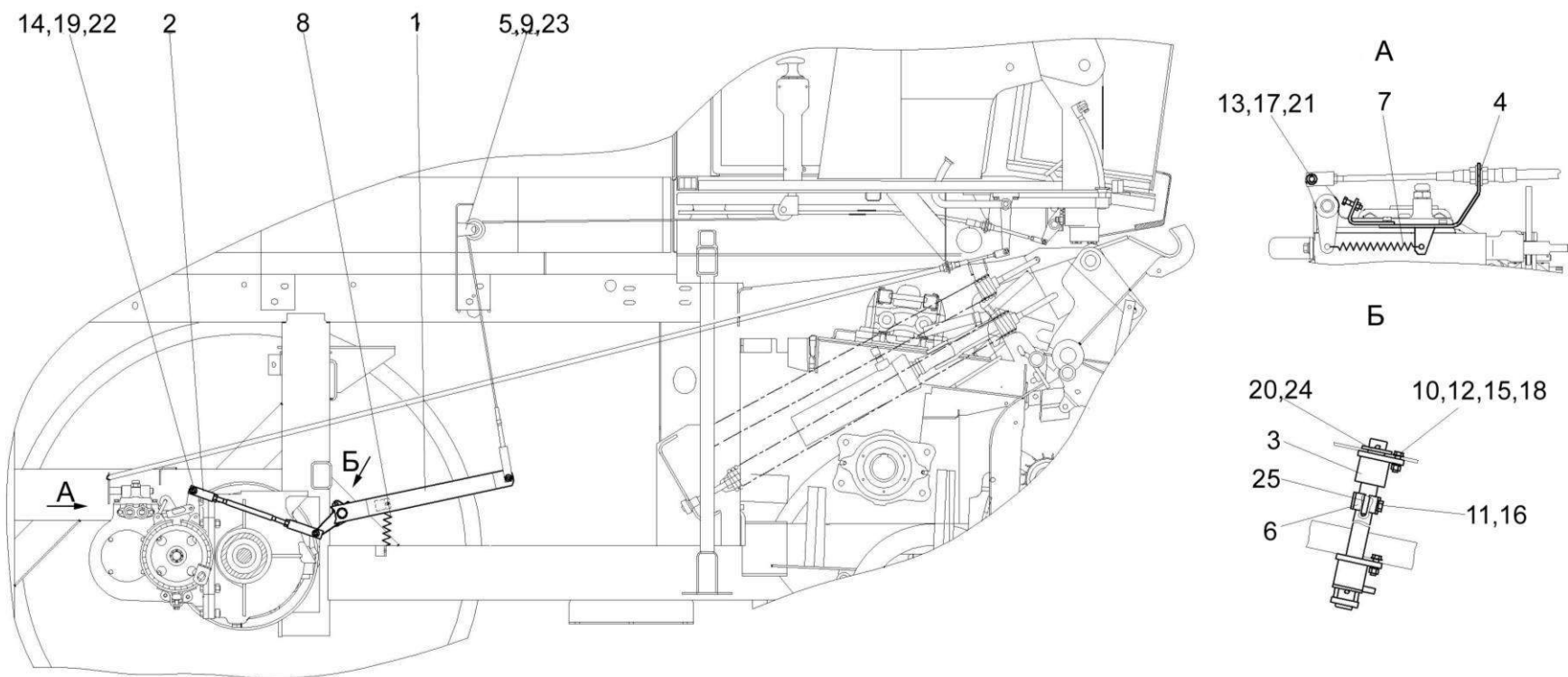


Рисунок 117 – Установка приводов стояночного тормоза и блокировки КГС 0119530

№ рис	№ поз	Обозначение	Наименование	Куда входит	
				Обозначение	Кол. на 1 сб.ед.

УСТАНОВКА ПРИВОДОВ СТОЯНОЧНОГО ТОРМОЗА И БЛОКИРОВКИ КГС 0119530 (рисунок 117)

117	1-25	КГС 0119530	Установка приводов стояночного тормоза и блокировки	КГС 0100000	1
	1	КГС 0119800	Вал	КГС 0119530	1
	2	КИЛ 0119150А	Тяга	КГС 0119530	1
	3	КИЛ 0119850	Опора	КГС 0119530	2
	4	КЗК 0119990	Кронштейн	КГС 0119530	1
	5	УЭС 0300720	Ролик	КГС 0119530	1
	6	КГС 0119601	Рычаг	КГС 0119530	1
	7	КИС 0106659А	Пружина	КГС 0119530	1
	8	КИС 0119638В	Пружина	КГС 0119530	1
	9	УЭС 0300619	Ось	КГС 0119530	1
	10		Болт М8-6ex25 – 7796	КГС 0119530	6
	11		Болт М10-6ex35 – 7796	КГС 0119530	1
	12		Гайка М8-6G – 5915	КГС 0119530	6
	13		Ось 6-6 b12x30 – 9650	КГС 0119530	1
	14		Ось 6-10 b12x32 – 9650	КГС 0119530	3
	15		Шайба 8Т 65Г – 6402	КГС 0119530	6
	16		Шайба 10Т 65Г – 6402	КГС 0119530	1
17		Шайба С.6.01 – 11371	КГС 0119530	1	

№ рис	№ поз	Обозначение	Наименование	Куда входит	
				Обозначение	Кол. на 1 сб.ед.
117	18		Шайба С.8.01 – 11371	КГС 0119530	6
	19		Шайба С.10.01 – 11371	КГС 0119530	3
	20		Шайба С.24.01 – 11371	КГС 0119530	2
	21		Шплинт 1,6х16 – 397	КГС 0119530	1
	22		Шплинт 3,2х20 – 397	КГС 0119530	3
	23		Шплинт 4х25 – 397	КГС 0119530	1
	24		Шплинт 5х32 – 397	КГС 0119530	2
	25		Шпонка 2-8х7х32 – 23360	КГС 0119530	1

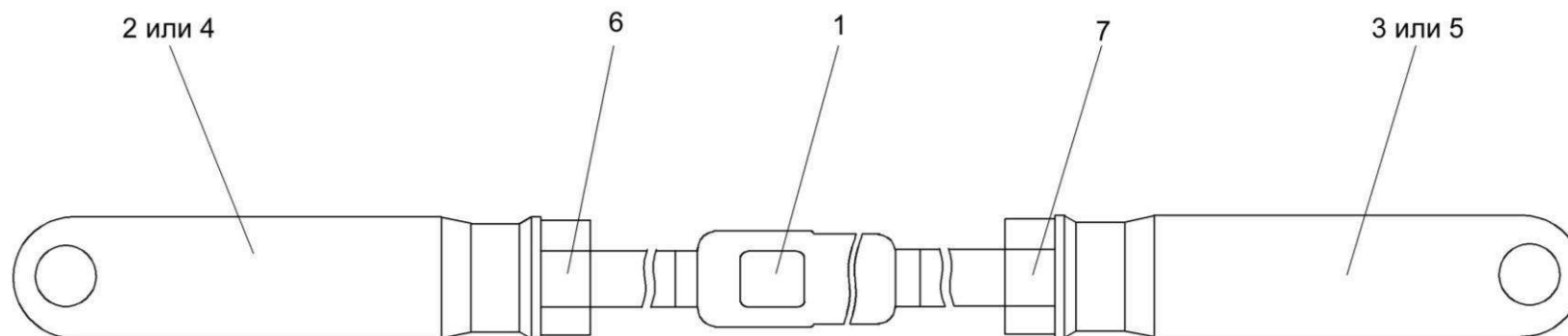


Рисунок 118 – Тяга КИЛ 0119150А

№ рис	№ поз	Обозначение	Наименование	Куда входит	
				Обозначение	Кол. на 1 сб.ед.

ТЯГА КИЛ 0119150А (рисунок 118)

118	1-7	КИЛ 0119150А	Тяга	КГС 0119530	1
	1	КИЛ 0119615	Тяга	КИЛ 0119150А	1
	2	КИЛ 0119652	Вилка	КИЛ 0119150А	1
	3	КИЛ 0119652-01	Вилка	КИЛ 0119150А	1
	4	КИС 0119318Б-01	Вилка	КИЛ 0119150А	1
	5	КИС 0119318Б-02	Вилка	КИЛ 0119150А	1
	6		Гайка М12-6G – 5915	КИЛ 0119150А	1
7		Гайка М12-LH-6G – 5915	КИЛ 0119150А	1	

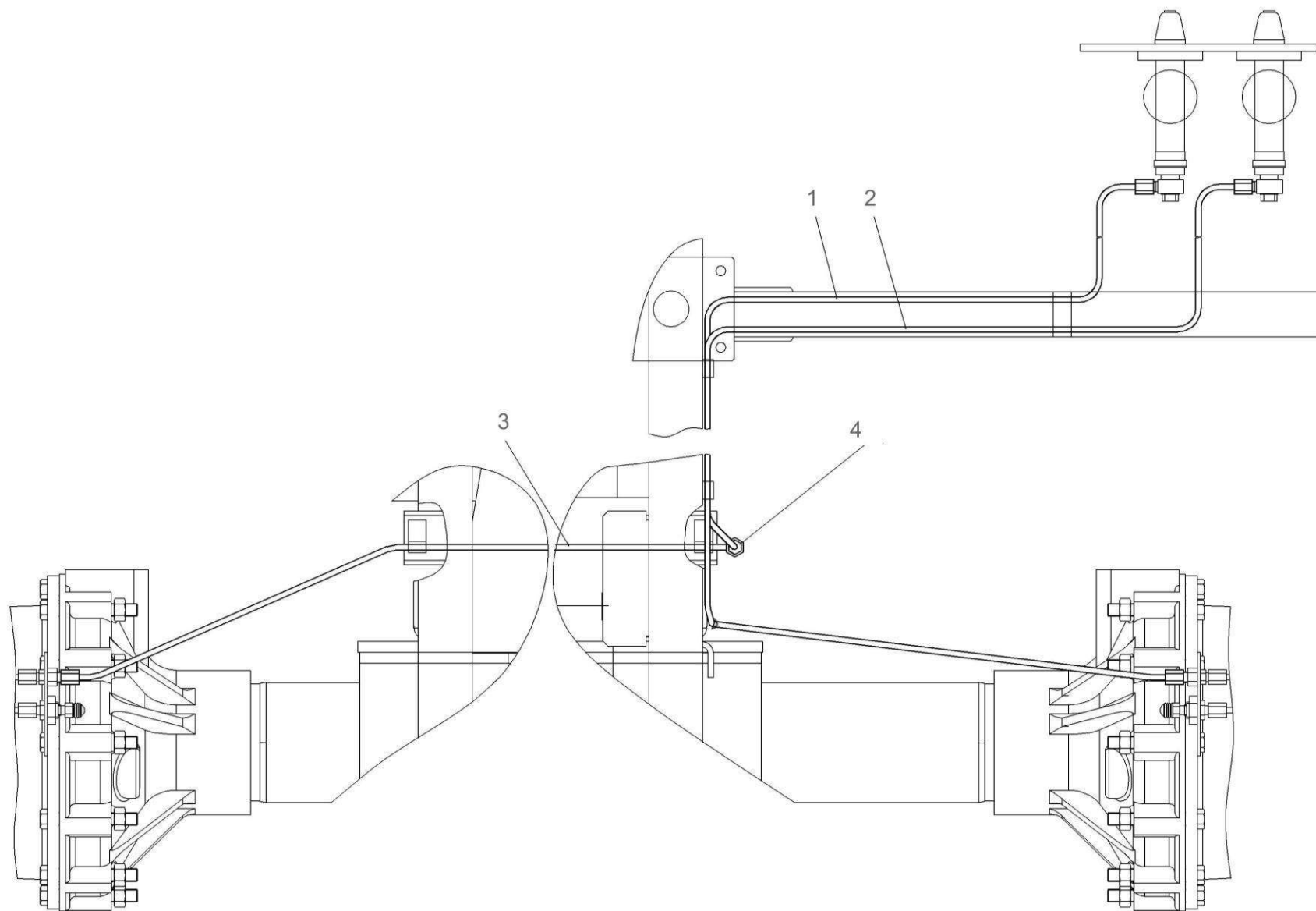


Рисунок 119 – Установка трубопроводов управления тормозами КГС 0119700

№ рис	№ поз	Обозначение	Наименование	Куда входит	
				Обозначение	Кол. на 1 сб.ед.

УСТАНОВКА ТРУБОПРОВОДОВ УПРАВЛЕНИЯ ТОРМОЗАМИ КГС 0119700 (рисунок 119)

119	1-4	КГС 0119700	Установка трубопроводов управления тормозами	КГС 0100000	1
	1	КГС 0119710	Трубопровод	КГС 0119700	1
	2	КГС 0119720	Трубопровод	КГС 0119700	1
	3	КГС 0119730	Трубопровод	КГС 0119700	1
	4	КИС 0119654Б	Штуцер	КГС 0119700	1

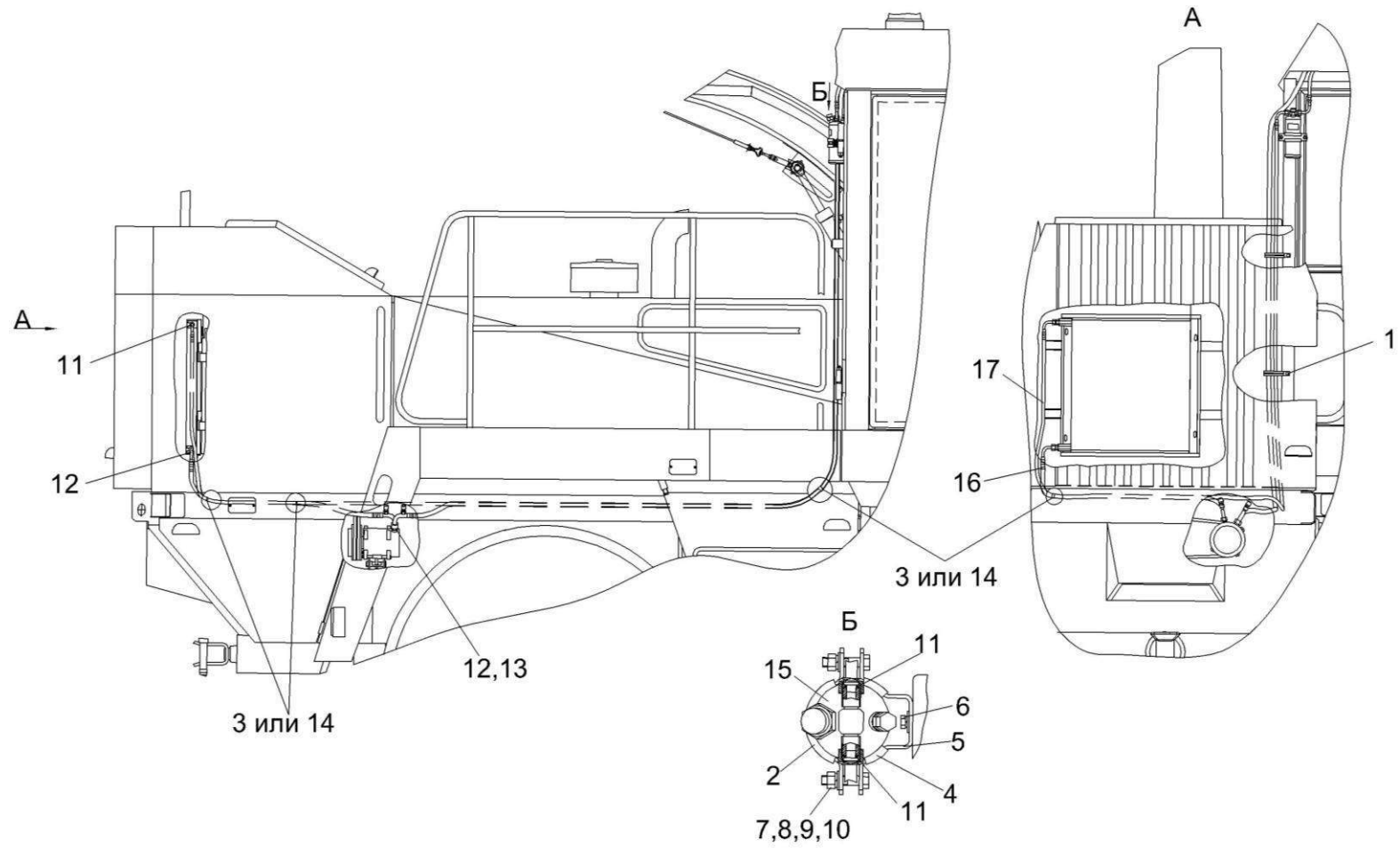


Рисунок 120 – Установка климатическая КГС 0121000

№ рис	№ поз	Обозначение	Наименование	Куда входит	
				Обозначение	Кол. на 1 сб.ед.
УСТАНОВКА КЛИМАТИЧЕСКАЯ КГС 0121000 (рисунок 120)					
120	1-17	КГС 0121000	Установка климатическая	КГС 0100000	1
	1	УЭС-7-0203150А	Скоба	КГС 0121000	6
	2	УЭС-7-0203190	Хомут	КГС 0121000	1
	3	УЭС 0700021	Лента стяжная	КГС 0121000	10
	4	УЭС-7-0203036	Уплотнитель	КГС 0121000	2
	5	УЭС-7-0203505	Скоба	КГС 0121000	1
	6		Болт М8-6х20 – 7796	КГС 0121000	3
	7		Болт М8-6х35 – 7796	КГС 0121000	2
	8		Гайка М8-6G – 5915	КГС 0121000	2
	9		Шайба 8Т 65Г – 6402	КГС 0121000	5
	10		Шайба С.8.01 – 11371	КГС 0121000	5
	11		Кольцо уплотнительное Н 12-000-715 фирма "Konvekta", Германия	КГС 0121000	3
	12		Кольцо уплотнительное Н 12-000-716 фирма "Konvekta", Германия	КГС 0121000	2
	13		Кольцо уплотнительное Н 12-000-717 фирма "Konvekta", Германия	КГС 0121000	1
	14		Лента стяжная 4-0160975-2	КГС 0121000	10
	15		Фильтр-ресивер-осушитель Н14-003-057, "Konvekta", Германия	КГС 0121000	1
	16		Шланг для хладагента В12-08Q-073 фирма "Konvekta", Германия	КГС 0121000	1
17		Шланг для хладагента В12-10Q-075 фирма "Konvekta", Германия	КГС 0121000	1	

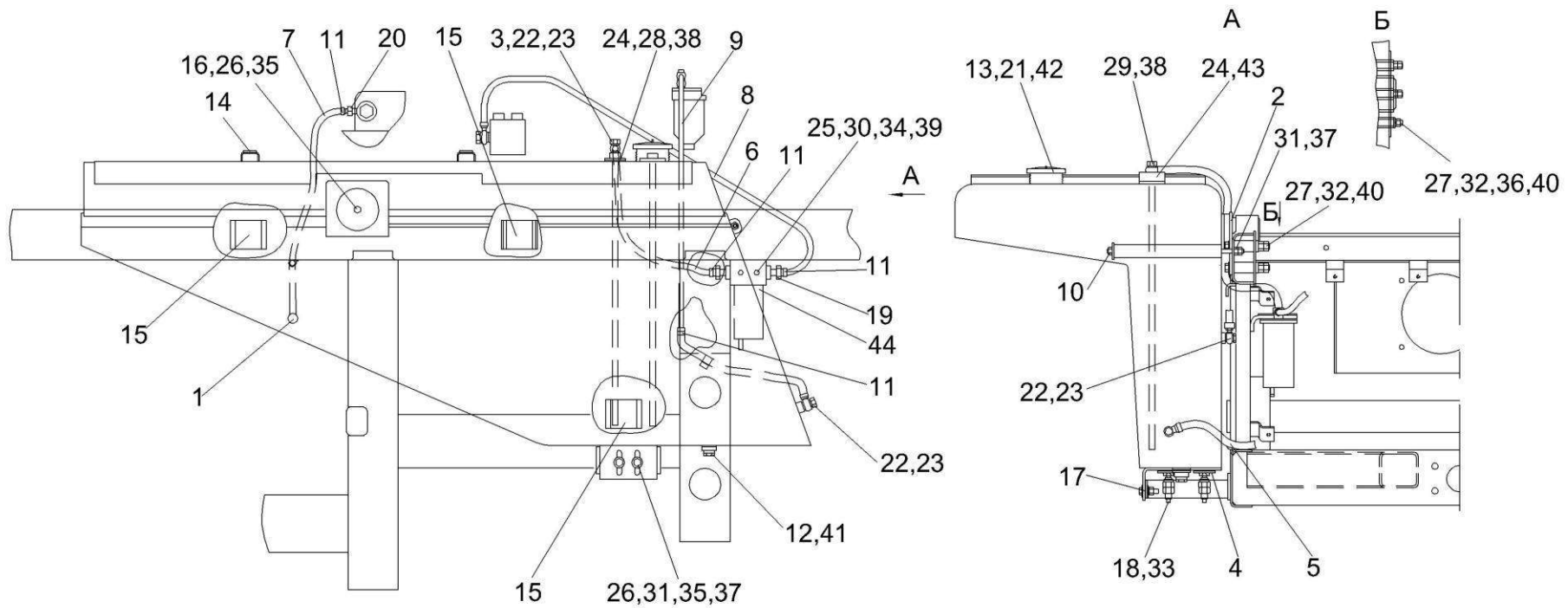


Рисунок 121 – Установка топливного оборудования КГС 0123000

№ рис	№ поз	Обозначение	Наименование	Куда входит	
				Обозначение	Кол. на 1 сб.ед.

УСТАНОВКА ТОПЛИВНОГО ОБОРУДОВАНИЯ КГС 0123000 (рисунок 121)

121	1-44	КГС 0123000	Установка топливного оборудования	КГС 0100000	1
	1	КГС 0123010	Бак топливный	КГС 0123000	1
	2	КГС 0123020	Опора	КГС 0123000	1
	3	КГС 0123030	Труба	КГС 0123000	1
	4	КГС 0123060	Шайба	КГС 0123000	2
	5	КГС 0123070	Топливопровод	КГС 0123000	1
	6	КГС 0123070-01	Топливопровод	КГС 0123000	1
	7	КГС 0123070-02	Топливопровод	КГС 0123000	1
	8	КГС 0123070-03	Топливопровод	КГС 0123000	1
	9	КГС 0123080	Топливопровод	КГС 0123000	1
	10	КГС 0123090	Шпилька	КГС 0123000	1
	11	A23-02.260	Хомут стяжной	КГС 0123000	4
	12	КВС-1-0103180	Клапан сливной	КГС 0123000	1
	13	КИС 0108610	Крышка	КГС 0123000	1
	14	КГС 0123002	Прокладка	КГС 0123000	2
	15	КГС 0123002-01	Прокладка	КГС 0123000	3
	16	КГС 0123425	Диск	КГС 0123000	1
	17	КГС 0123426	Пластина регулировочная	КГС 0123000	8
18	КГС 0123603	Упор	КГС 0123000	2	

№ рис	№ поз	Обозначение	Наименование	Куда входит	
				Обозначение	Кол. на 1 сб.ед.
121	19	КИЛ 0138612А	Штуцер	КГС 0123000	2
	20	КИЛ-1-0116609	Штуцер	КГС 0123000	1
	21	КИС 0108684	Пружина	КГС 0123000	1
	22	КИС 0118623А	Болт специальный	КГС 0123000	3
	23	УЭС 0500003-01	Шайба	КГС 0123000	10
	24	200-3806026	Прокладка	КГС 0123000	2
	25		Болт М8-6х30 – 7796	КГС 0123000	2
	26		Болт М12-6х45 – 7796	КГС 0123000	3
	27		Болт М16-6х110 – 7796	КГС 0123000	3
	28		Винт В.М5-6х18 – 17473	КГС 0123000	5
	29		Винт В.М5-6х35 – 17473	КГС 0123000	5
	30		Гайка М8-6G – 5915	КГС 0123000	2
	31		Гайка М12-6G – 5915	КГС 0123000	4
	32		Гайка М16-6G – 5915	КГС 0123000	5
	33		Гайка М18х1,5-6G – 2526	КГС 0123000	2
	34		Шайба 8Т 65Г – 6402	КГС 0123000	2
	35		Шайба 12Т 65Г – 6402	КГС 0123000	3
	36		Шайба 16Т 65Г – 6402	КГС 0123000	1
37		Шайба А 12.01 – 6958	КГС 0123000	5	
38		Шайба С.5.01 – 11371	КГС 0123000	10	

№ рис	№ поз	Обозначение	Наименование	Куда входит	
				Обозначение	Кол. на 1 сб.ед.
121	39		Шайба С.8.01 – 11371	КГС 0123000	2
	40		Шайба С.16.01 – 11371	КГС 0123000	4
	41		Прокладка 30 МЗ – 23358	КГС 0123000	1
	42	150.50.026	Фильтр 160Б	КГС 0123000	1
	43		Датчик объема топлива ДОТ-750	КГС 0123000	1
	44		Фильтр грубой очистки топлива 204А-1115010	КГС 0123000	1

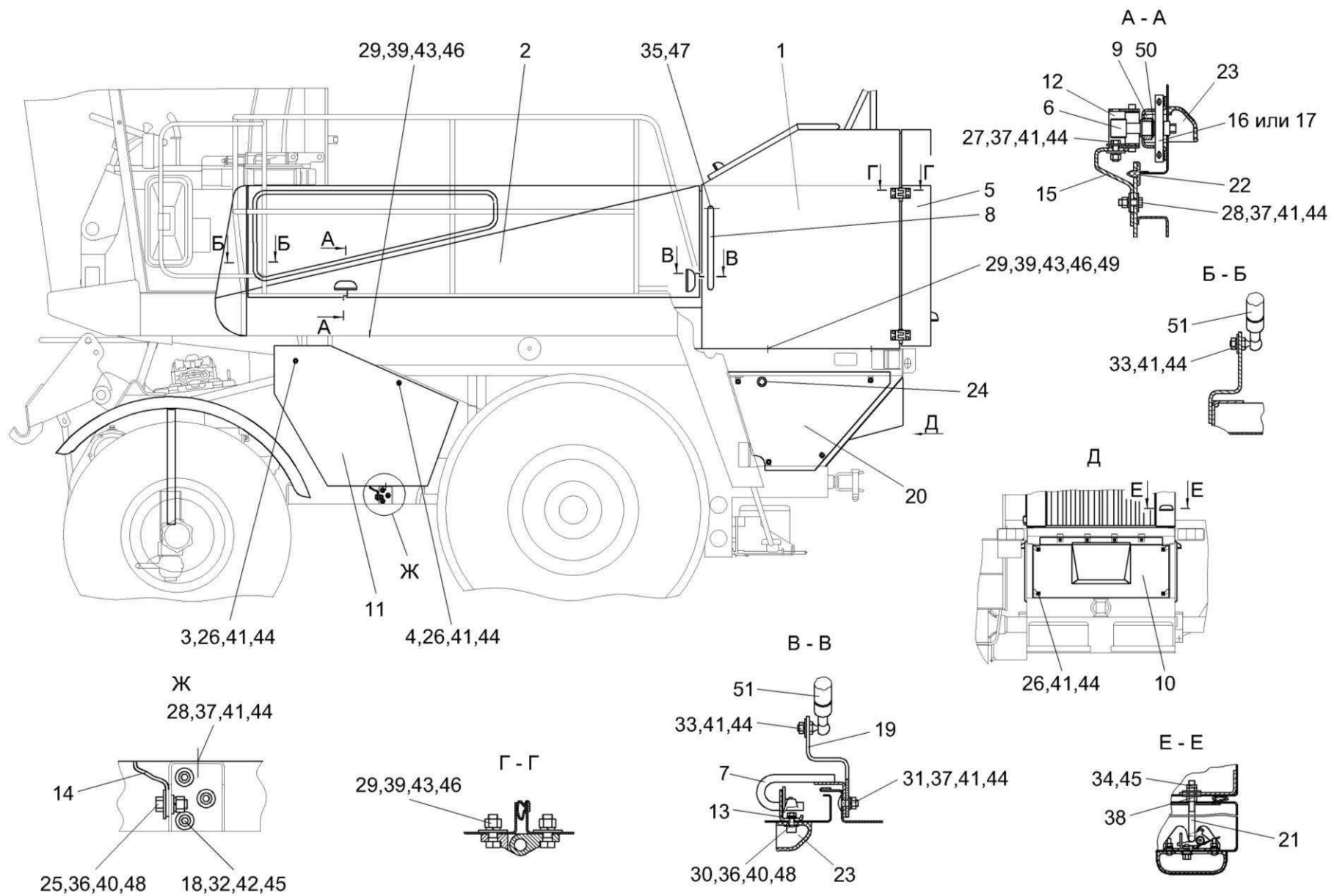


Рисунок 122 – Установка капотов КГС 0128000 (вид слева)

№ рис	№ поз	Обозначение	Наименование	Куда входит	
				Обозначение	Кол. на 1 сб.ед.

УСТАНОВКА КАПОТОВ КГС 0128000 (вид слева) (рисунок 122)

122	1-51	КГС 0128000	Установка капотов	КГС 0100000	1
	6,9,16,17,50	КГС 0128140	Фиксатор	КГС 0128000	4
	1	КГС 0128010	Каркас	КГС 0128000	1
	2	КГС 0128030	Капот	КГС 0128000	1
	3	КГС 0128050	Труба	КГС 0128000	1
	4	КГС 0128050-01	Труба	КГС 0128000	1
	5	КГС 0128100	Воздухозаборник	КГС 0128000	1
	6	КГС 0128120	Фиксатор	КГС 0128140	1
	7	КГС 0128160-01	Зацеп	КГС 0128000	1
	8	КГС 0128210	Поручень	КГС 0128000	1
	9	КГС 0128250	Корпус	КГС 0128140	1
	10	КГС 0128300	Щит	КГС 0128000	1
	11	КГС 0128320	Щиток	КГС 0128000	1
	12	КИС 0128300А	Замок	КГС 0128000	5
	13	КВС-1-0160240	Замок	КГС 0128000	3
	14	АМ 84.15.000	Ограничитель капота	КГС 0128000	2
	15	КГС 0128424	Кронштейн	КГС 0128000	2
16	КГС 0128455	Пластина	КГС 0128140	2	
17	КГС 0128456	Пластина	КГС 0128140	2	

№ рис	№ поз	Обозначение	Наименование	Куда входит	
				Обозначение	Кол. на 1 сб.ед.
122	18	КГС 0128477	Кронштейн	КГС 0128000	2
	19	КГС 0128484-01	Кронштейн	КГС 0128000	1
	20	КГС 0128495	Панель	КГС 0128000	1
	21	КГС 0128605	Скоба	КГС 0128000	1
	22	AM 84.00.002	Прокладка	КГС 0128000	3
	23	КВС-1-0160005	Рукоятка	КГС 0128000	5
	24	500AC-3724042	Втулка	КГС 0128000	3
	25		Болт М6-6х16 – 7798	КГС 0128000	4
	26		Болт М8-6х16 – 7796	КГС 0128000	20
	27		Болт М8-6х20 – 7796	КГС 0128000	16
	28		Болт М8-6х25 – 7796	КГС 0128000	8
	29		Болт М12-6х35 – 7796	КГС 0128000	6
	30		Болт М6-6х20 – 7802	КГС 0128000	18
	31		Болт М8-6х20 – 7802	КГС 0128000	20
	32		Винт М10-6х20 – 11738	КГС 0128000	6
	33		Гайка М8-6G – 2526	КГС 0128000	10
	34		Гайка М10-6G – 2526	КГС 0128000	12
	35		Гайка М20х1,5-6G – 5915	КГС 0128000	14
	36		Гайка М6-6G – 5915	КГС 0128000	23
	37		Гайка М8-6G – 5915	КГС 0128000	41

№ рис	№ поз	Обозначение	Наименование	Куда входит	
				Обозначение	Кол. на 1 сб.ед.
122	38		Гайка М10-6G – 5915	КГС 0128000	4
	39		Гайка М12-6G – 5915	КГС 0128000	12
	40		Шайба 6Т 65Г – 6402	КГС 0128000	22
	41		Шайба 8Т 65Г – 6402	КГС 0128000	71
	42		Шайба 10Т 65Г – 6402	КГС 0128000	10
	43		Шайба 12Т 65Г – 6402	КГС 0128000	12
	44		Шайба А 8.01 – 6958	КГС 0128000	88
	45		Шайба А 10.01 – 6958	КГС 0128000	16
	46		Шайба А 12.01 – 6958	КГС 0128000	16
	47		Шайба А 20.01 – 6958	КГС 0128000	7
	48		Шайба С.6.01 – 11371	КГС 0128000	22
	49		Шайба С.12.01 – 11371	КГС 0128000	4
	50		Кольцо В19 – 13940	КГС 0128140	1
	51		Пружина газовая 11.6308010-40	КГС 0128000	4

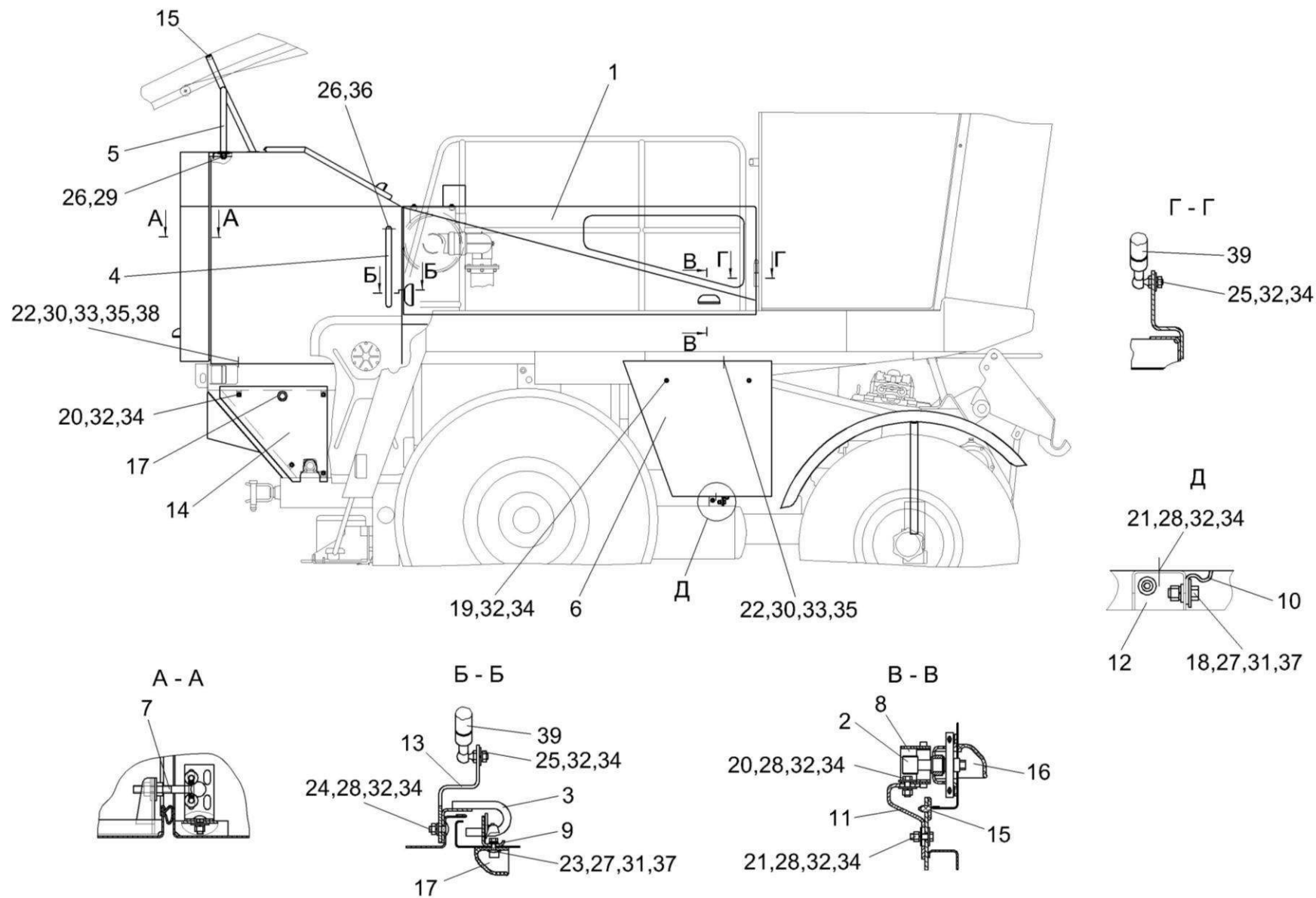


Рисунок 123 – Установка капотов КГС 0128000 (вид справа)

№ рис	№ поз	Обозначение	Наименование	Куда входит	
				Обозначение	Кол. на 1 сб.ед.
УСТАНОВКА КАПОТОВ КГС 0128000 (вид справа) (рисунок 123)					
123	1-39	КГС 0128000	Установка капотов	КГС 0100000	1
	1	КГС 0128020	Капот	КГС 0128000	1
	2	КГС 0128140	Фиксатор	КГС 0128000	4
	3	КГС 0128160	Зацеп	КГС 0128000	1
	4	КГС 0128210-01	Поручень	КГС 0128000	1
	5	КГС 0128220	Стойка	КГС 0128000	1
	6	КГС 0128330	Щиток	КГС 0128000	1
	7	КГС 0128490	Фиксатор	КГС 0128000	1
	8	КИС 0128300А	Замок	КГС 0128000	5
	9	КВС-1-0160240	Замок	КГС 0128000	3
	10	АМ 84.15.000	Ограничитель капота	КГС 0128000	2
	11	КГС 0128424	Кронштейн	КГС 0128000	2
	12	КГС 0128477	Кронштейн	КГС 0128000	2
	13	КГС 0128484	Кронштейн	КГС 0128000	1
	14	КГС 0128494А	Панель	КГС 0128000	1
	15	АМ 84.00.002	Прокладка	КГС 0128000	3
	16	КВС-1-0160005	Рукоятка	КГС 0128000	5
	17	500АС-3724042	Втулка	КГС 0128000	3
	18		Болт М6-6х16 – 7798	КГС 0128000	4

№ рис	№ поз	Обозначение	Наименование	Куда входит	
				Обозначение	Кол. на 1 сб.ед.
123	19		Болт М8-6х16 – 7796	КГС 0128000	20
	20		Болт М8-6х20 – 7796	КГС 0128000	16
	21		Болт М8-6х25 – 7796	КГС 0128000	8
	22		Болт М12-6х35 – 7796	КГС 0128000	6
	23		Болт М6-6х20 – 7802	КГС 0128000	18
	24		Болт М8-6х20 – 7802	КГС 0128000	20
	25		Гайка М8-6G – 2526	КГС 0128000	10
	26		Гайка М20х1,5-6G – 5915	КГС 0128000	14
	27		Гайка М6-6G – 5915	КГС 0128000	23
	28		Гайка М8-6G – 5915	КГС 0128000	41
	29		Гайка М10-6G – 5915	КГС 0128000	4
	30		Гайка М12-6G – 5915	КГС 0128000	12
	31		Шайба 6Т 65Г – 6402	КГС 0128000	22
	32		Шайба 8Т 65Г – 6402	КГС 0128000	71
	33		Шайба 12Т 65Г – 6402	КГС 0128000	12
	34		Шайба А 8.01 – 6958	КГС 0128000	88
	35		Шайба А 12.01 – 6958	КГС 0128000	16
	36		Шайба А 20.01 – 6958	КГС 0128000	7
	37		Шайба С.6.01 – 11371	КГС 0128000	22
38		Шайба С.12.01 – 11371	КГС 0128000	4	
39		Пружина газовая 11.6308010-40	КГС 0128000	4	

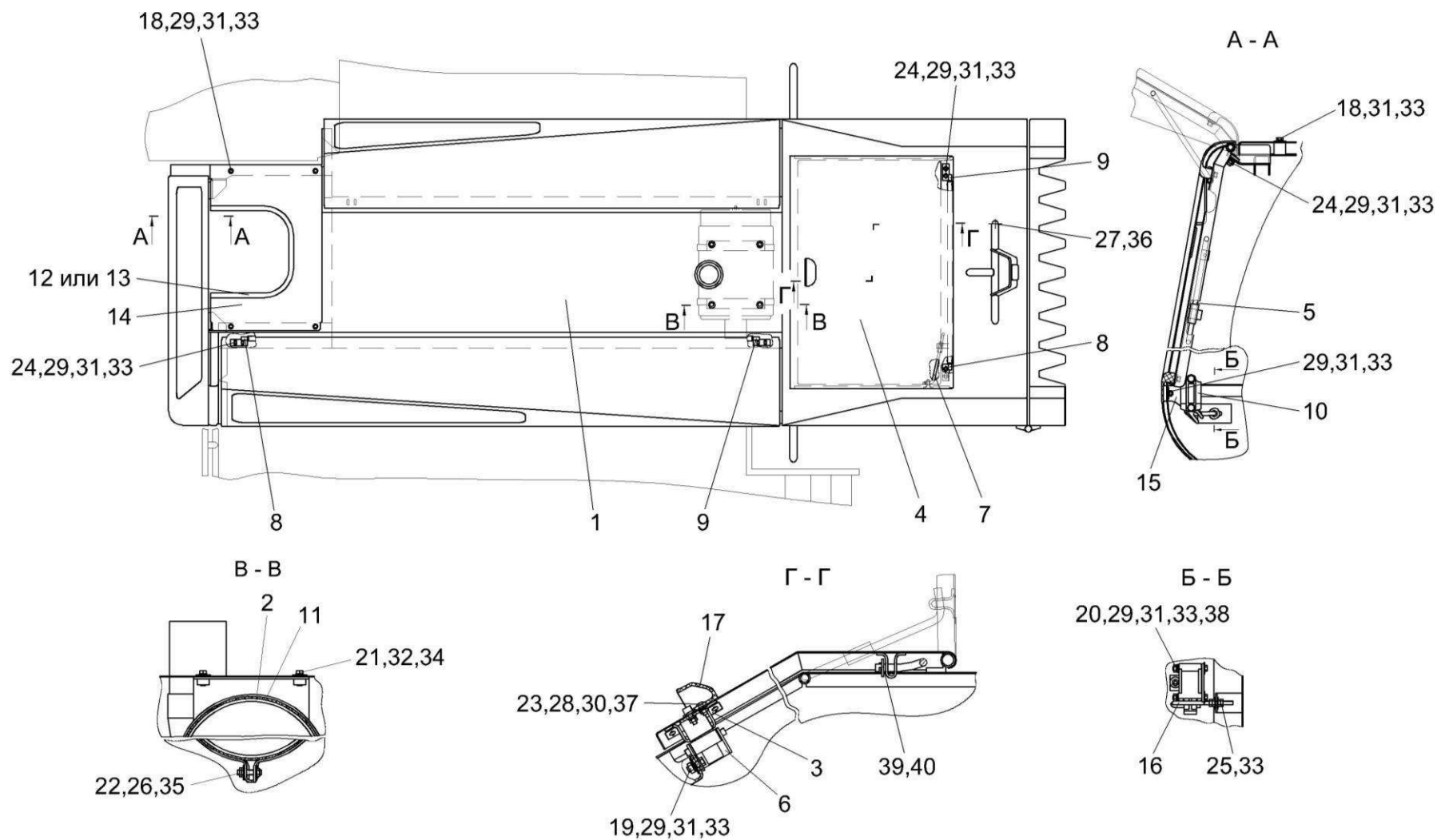


Рисунок 124 – Установка капотов КГС 0128000 (вид сверху)

№ рис	№ поз	Обозначение	Наименование	Куда входит	
				Обозначение	Кол. на 1 сб.ед.
УСТАНОВКА КАПОТОВ КГС 0128000 (вид сверху) (рисунок 124)					
124	1-40	КГС 0128000	Установка капотов	КГС 0100000	1
	1	КГС 0128010	Каркас	КГС 0128000	1
	2	КГС 0116060	Хомут	КГС 0128000	2
	3	КГС 0128140	Фиксатор	КГС 0128000	4
	4	КГС 0128150	Крышка	КГС 0128000	1
	5	КГС 0128340	Фиксатор	КГС 0128000	1
	6	КИС 0128300А	Замок	КГС 0128000	5
	7	КИС 0128380А	Фиксатор	КГС 0128000	1
	8	КВС-1-0160020	Петля	КГС 0128000	4
	9	КВС-1-0160020-01	Петля	КГС 0128000	4
	10	УЭС 1100140	Замок	КГС 0128000	1
	11	260-1109015-01	Воздухоочиститель	КГС 0128000	1
	12	КГС 0128008	Уплотнение Т-70, L=(1000±5) мм	КГС 0128000	1
	13	КГС 0128009	Профиль 2107-6107018, L=(1000±5) мм	КГС 0128000	1
	14	КГС 0128423	Крышка	КГС 0128000	1
	15	КГС 0128486	Кронштейн	КГС 0128000	1
	16	КГС 0128617	Фиксатор	КГС 0128000	1
	17	КВС-1-0160005	Рукоятка	КГС 0128000	5
18		Болт М8-6х16 – 7796	КГС 0128000	20	

№ рис	№ поз	Обозначение	Наименование	Куда входит	
				Обозначение	Кол. на 1 сб.ед.
124	19		Болт М8-6ех20 – 7796	КГС 0128000	16
	20		Болт М8-6ех65 – 7796	КГС 0128000	2
	21		Болт М10-6ех40 – 7796	КГС 0128000	2
	22		Болт М12-6ех25 – 7796	КГС 0128000	4
	23		Болт М6-6ех20 – 7802	КГС 0128000	18
	24		Болт М8-6ех20 – 7802	КГС 0128000	20
	25		Гайка М8-6G – 2526	КГС 0128000	10
	26		Гайка М10-6G – 2526	КГС 0128000	12
	27		Гайка М20х1,5-6G – 5915	КГС 0128000	14
	28		Гайка М6-6G – 5915	КГС 0128000	23
	29		Гайка М8-6G – 5915	КГС 0128000	41
	30		Шайба 6Т 65Г – 6402	КГС 0128000	22
	31		Шайба 8Т 65Г – 6402	КГС 0128000	71
	32		Шайба 10Т 65Г – 6402	КГС 0128000	10
	33		Шайба А 8.01 – 6958	КГС 0128000	88
	34		Шайба А 10.01 – 6958	КГС 0128000	16
	35		Шайба А 12.01 – 6958	КГС 0128000	16
	36		Шайба А 20.01 – 6958	КГС 0128000	7
	37		Шайба С.6.01 – 11371	КГС 0128000	22
	38		Шайба С.8.01 – 11371	КГС 0128000	6
39		Шайба С.10.01 – 11371	КГС 0128000	2	
40		Шплинт 2,5х18 – 397	КГС 0128000	2	

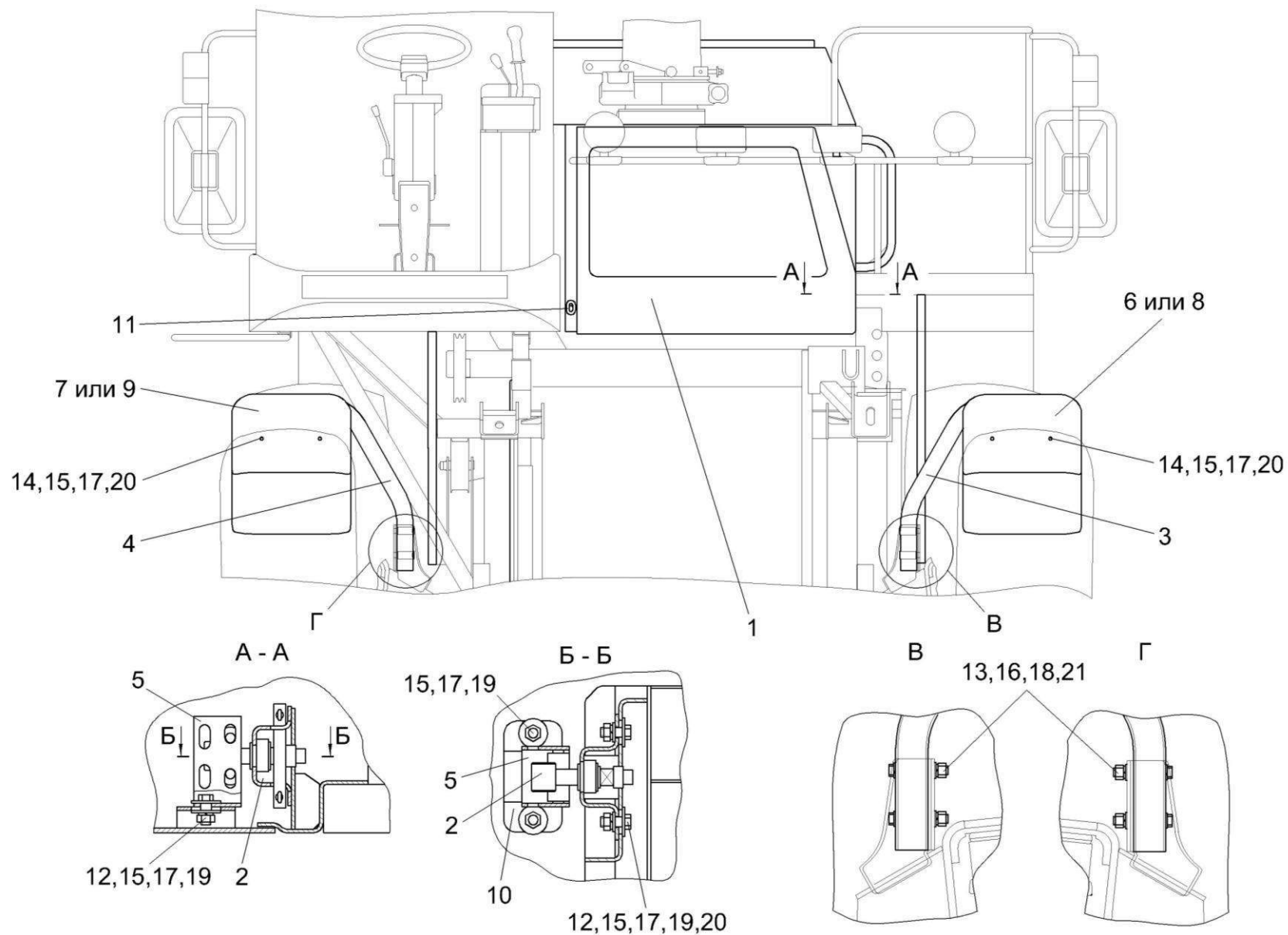


Рисунок 125 – Установка капотов КГС 0128000 (вид спереди)

№ рис	№ поз	Обозначение	Наименование	Куда входит	
				Обозначение	Кол. на 1 сб.ед.
УСТАНОВКА КАПОТОВ КГС 0128000 (вид спереди) (рисунок 125)					
125	1-21	КГС 0128000	Установка капотов	КГС 0100000	1
	3,6,8, 14,15,17,20	КГС 0128200	Крыло	КГС 0128000	1
	4,7,9, 14,15,17,20	КГС 0128200-01	Крыло	КГС 0128000	1
	1	КГС 0128040	Маска	КГС 0128000	1
	2	КГС 0128140	Фиксатор	КГС 0128000	4
	3	КГС 0128190	Каркас	КГС 0128200	1
	4	КГС 0128190-01	Каркас	КГС 0128200-01	1
	5	КИС 0128300А	Замок	КГС 0128000	5
	6	КГС 0128003	Щиток	КГС 0128200	1
	7	КГС 0128003-01	Щиток	КГС 0128200-01	1
	8	КГС 0128004	Щиток	КГС 0128200	1
	9	КГС 0128004-01	Щиток	КГС 0128200-01	1
	10	КГС 0128487	Скоба	КГС 0128000	1
	11	500АС-3724042	Втулка	КГС 0128000	3
12		Болт М8-6х20 – 7796	КГС 0128000	16	
13		Болт М16-6х100 – 7796	КГС 0128000	4	
14		Болт М8-6х20 – 7802	КГС 0128200 КГС 0128200-01	4 4	

№ рис	№ поз	Обозначение	Наименование	Куда входит	
				Обозначение	Кол. на 1 сб.ед.
125	15		Гайка М8-6G – 5915	КГС 0128000	41
				КГС 0128200	5
				КГС 0128200-01	5
	16		Гайка М16-6G – 5915	КГС 0128000	4
	17		Шайба 8Т 65Г – 6402	КГС 0128000	71
				КГС 0128200	4
				КГС 0128200-01	4
	18		Шайба 16Т 65Г – 6402	КГС 0128000	4
	19		Шайба А 8.01 – 6958	КГС 0128000	88
	20		Шайба С.8.01 – 11371	КГС 0128000	6
				КГС 0128200	4
				КГС 0128200-01	4
	21		Шайба С.16.01 – 11371	КГС 0128000	8

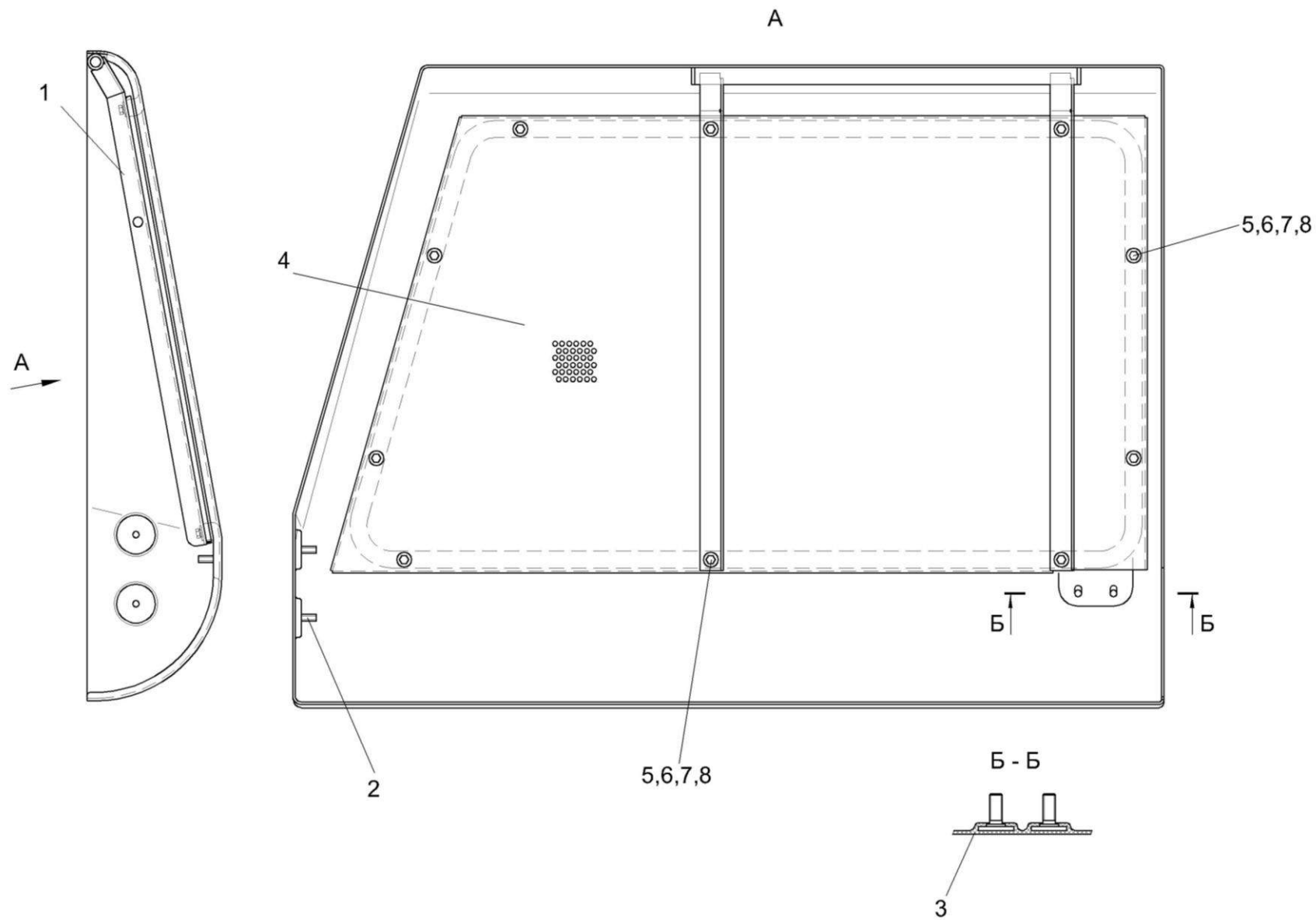


Рисунок 126 – Маска КГС 0128040

№ рис	№ поз	Обозначение	Наименование	Куда входит	
				Обозначение	Кол. на 1 сб.ед.
МАСКА КГС 0128040 (рисунок 126)					
126	1-8	КГС 0128040	Маска	КГС 0128000	1
	2,3,5	КГС 0128180	Маска	КГС 0128040	1
	1	КГС 0128090	Каркас	КГС 0128040	1
	2	КГС 0128510	Вставка	КГС 0128180	4
	3	КГС 0128005	Оболочка	КГС 0128180	1
	4	КГС 0128476	Сетка	КГС 0128040	1
	5	КГС 0128611	Бонка	КГС 0128180	10
	6		Болт М6-6ех16 – 7798	КГС 0128040	10
7		Шайба 6Т 65Г – 6402	КГС 0128040	10	
8		Шайба А 6.01 – 6958	КГС 0128040	10	

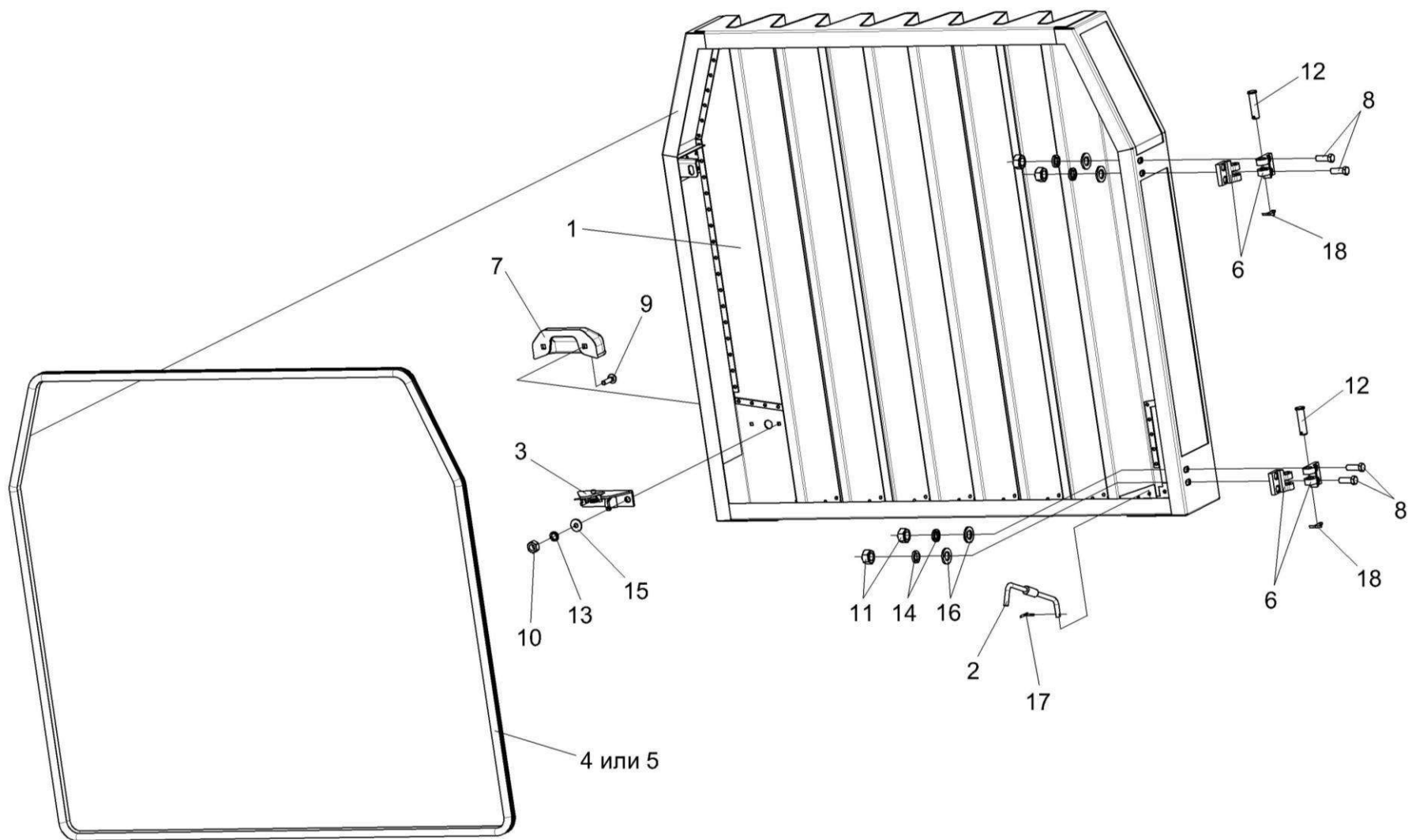


Рисунок 127 – Воздухозаборник КГС 0128100

№ рис	№ поз	Обозначение	Наименование	Куда входит	
				Обозначение	Кол. на 1 сб.ед.
ВОЗДУХОЗАБОРНИК КГС 0128100 (рисунок 127)					
127	1-18	КГС 0128100	Воздухозаборник	КГС 0128000	1
	1	КГС 0128110	Воздухозаборник	КГС 0128100	1
	2	КГС 0128130	Фиксатор	КГС 0128100	1
	3	КВС-1-0160240	Замок	КГС 0128100	1
	4	КГС 0128006	Уплотнение Т-70, L=(4400-20)мм	КГС 0128100	1
	5	КГС 0128007	Профиль 2107-6107018, L=(4400-20)мм	КГС 0128100	1
	6	КГС 0128613	Петля	КГС 0128100	4
	7	КВС-1-0160005	Рукоятка	КГС 0128100	1
	8		Болт М12-6gx35 – 7796	КГС 0128100	4
	9		Болт М6-6ex20 – 7802	КГС 0128100	4
	10		Гайка М6-6G – 5915	КГС 0128100	2
	11		Гайка М12-6G – 5915	КГС 0128100	4
	12		Ось 6-16 b12x60 – 9650	КГС 0128100	2
	13		Шайба 6Т 65Г – 6402	КГС 0128100	2
	14		Шайба 12Т 65Г – 6402	КГС 0128100	4
	15		Шайба А 6.01 – 6958	КГС 0128100	2
	16		Шайба С.12.01 – 11371	КГС 0128100	4
	17		Шплинт 2,5x18 – 397	КГС 0128100	1
18		Шплинт 3,2x20 – 397	КГС 0128100	2	

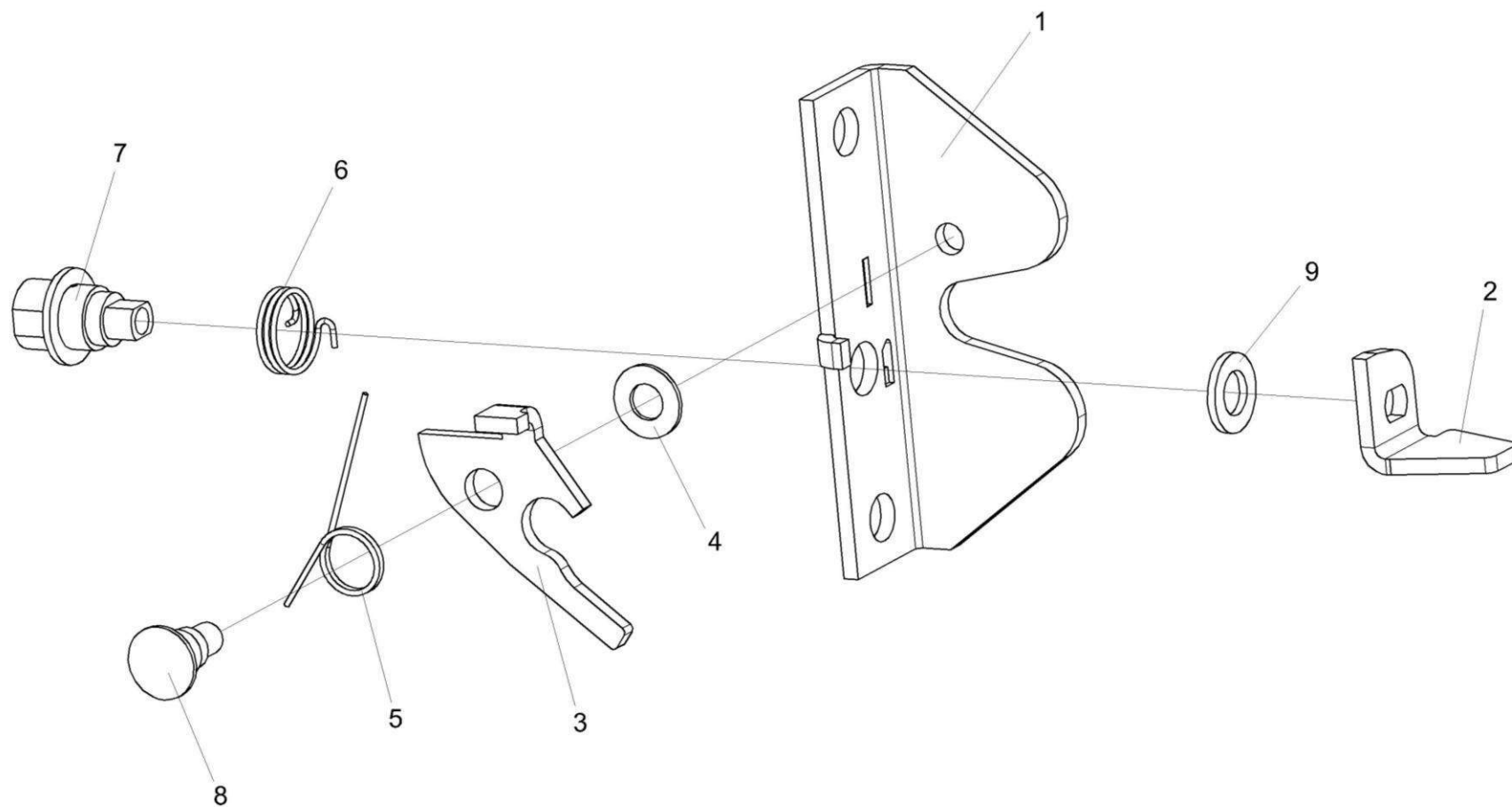


Рисунок 128 – Замок KBC-1-0160240

№ рис	№ поз	Обозначение	Наименование	Куда входит	
				Обозначение	Кол. на 1 сб.ед.
ЗАМОК КВС-1-0160240 (рисунок 128)					
128	1-9	КВС-1-0160240	Замок	КГС 0128000	3
	1	КВС-1-0160491	Кронштейн	КВС-1-0160240	1
	2	КВС-1-0160492	Фиксатор	КВС-1-0160240	1
	3	КВС-1-0160493	Защелка	КВС-1-0160240	1
	4	КВС-1-0160494	Шайба	КВС-1-0160240	1
	5	КВС-1-0160616	Пружина	КВС-1-0160240	1
	6	КВС-1-0160617А	Пружина	КВС-1-0160240	1
	7	КВС-1-0160618А	Ось	КВС-1-0160240	1
	8	КВС-1-0160619	Ось	КВС-1-0160240	1
	9		Шайба А 8.01 – 10450	КВС-1-0160240	1

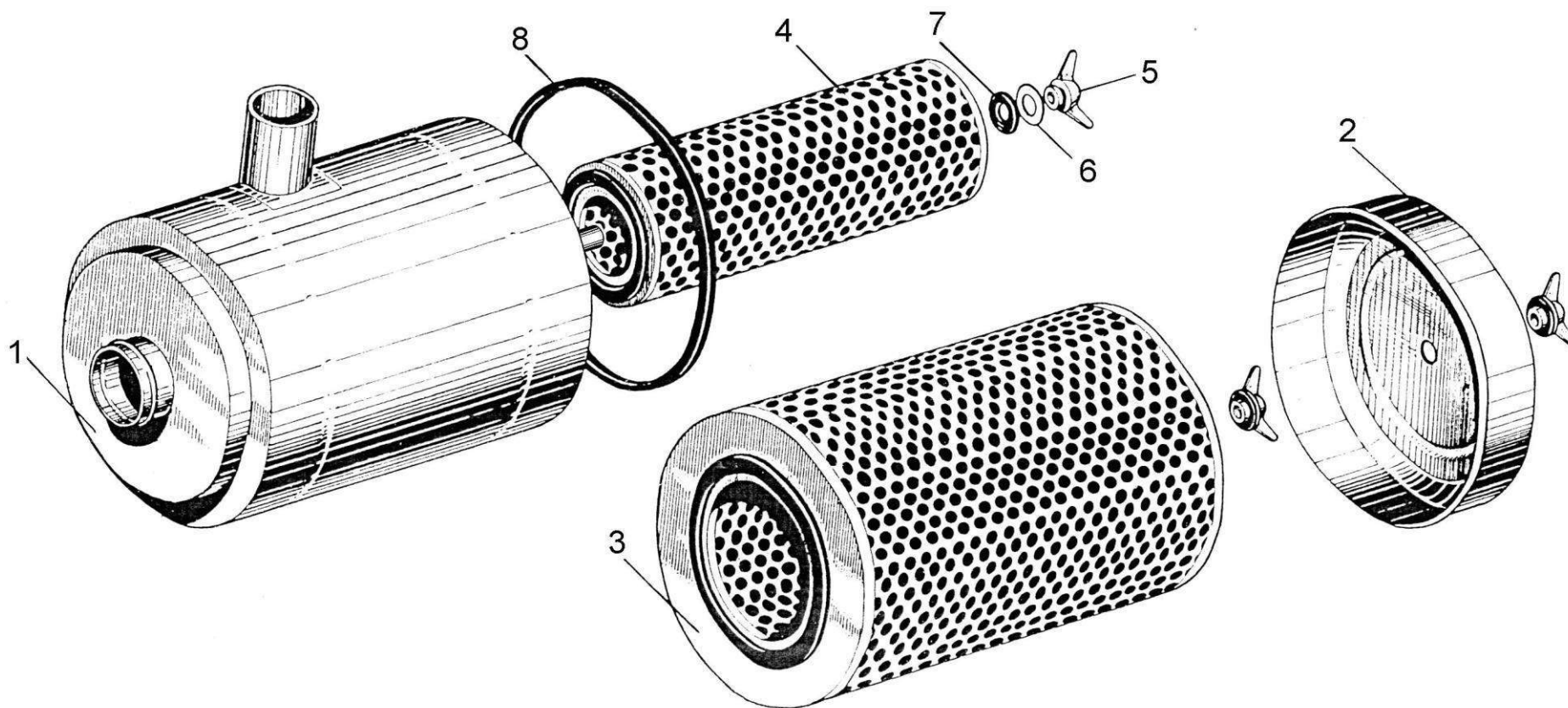


Рисунок 129 – Воздухоочиститель 260-1109015-01

№ рис	№ поз	Обозначение	Наименование	Куда входит	
				Обозначение	Кол. на 1 сб.ед.

ВОЗДУХООЧИСТИТЕЛЬ 260-1109015-01 (рисунок 129)

129	1-8	260-1109015-01	Воздухоочиститель	КГС 0128000	1
	5-7	245-1109310	Гайка	260-1109015-01	3
	6,7	260-1109315	Шайба	245-1109310	3
	1	260-1109035-01	Корпус	260-1109015-01	1
	2	260-1109250	Поддон	260-1109015-01	1
	3	260-1109300	Фильтр-патрон	260-1109015-01	1
	4	260-1109300-01	Фильтр-патрон	260-1109015-01	1
	5	245-1109311	Гайка	245-1109310	1
	6	245-1109316	Шайба	260-1109315	1
7	245-1109317	Прокладка	260-1109315	1	
8			Кольцо 285x6x6-2а	260-1109015-01	1

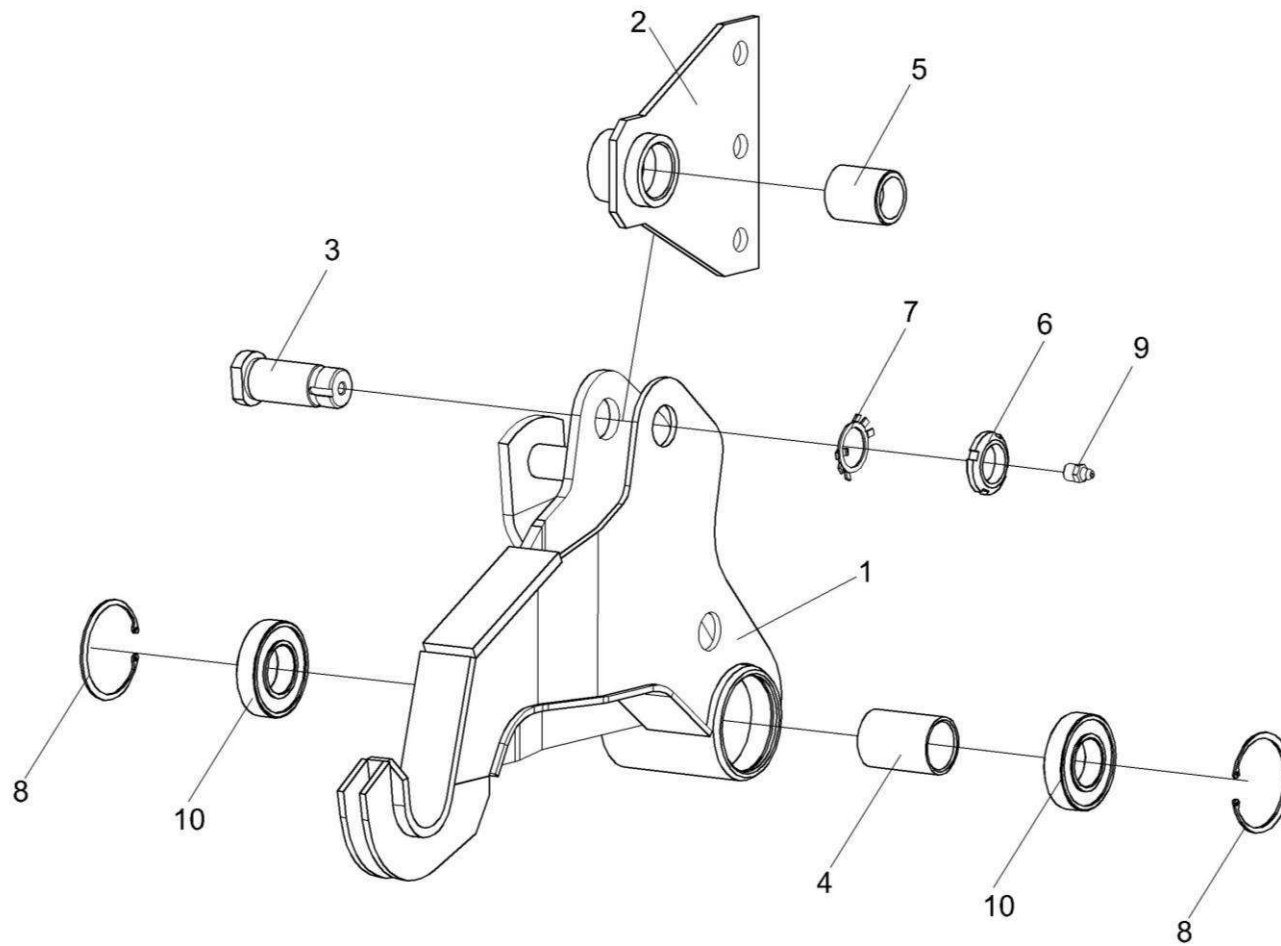


Рисунок 130 – Крюк левый КИЛ 0126100

№ рис	№ поз	Обозначение	Наименование	Куда входит	
				Обозначение	Кол. на 1 сб.ед.
КРЮК ЛЕВЫЙ КИЛ 0126100 (рисунок 130)					
130	1-10	КИЛ 0126100	Крюк левый	КГС 0100000	1
	1	КИЛ 0126010	Крюк левый	КИЛ 0126100	1
	2	КИС 0141020	Коромысло	КИЛ 0126100	1
	3	КИЛ 0126604	Палец	КИЛ 0126100	1
	4	КИЛ 0126802	Втулка	КИЛ 0126100	1
	5	КИС 0126803	Втулка	КИЛ 0126100	1
	6		Гайка М33х1,5-6Н – 11871	КИЛ 0126100	1
	7		Шайба 33.01 – 11872	КИЛ 0126100	1
	8		Кольцо В80 – 13943	КИЛ 0126100	2
	9		Масленка 1.2 – 19853	КИЛ 0126100	1
10		Подшипник 60208 – 7242	КИЛ 0126100	2	

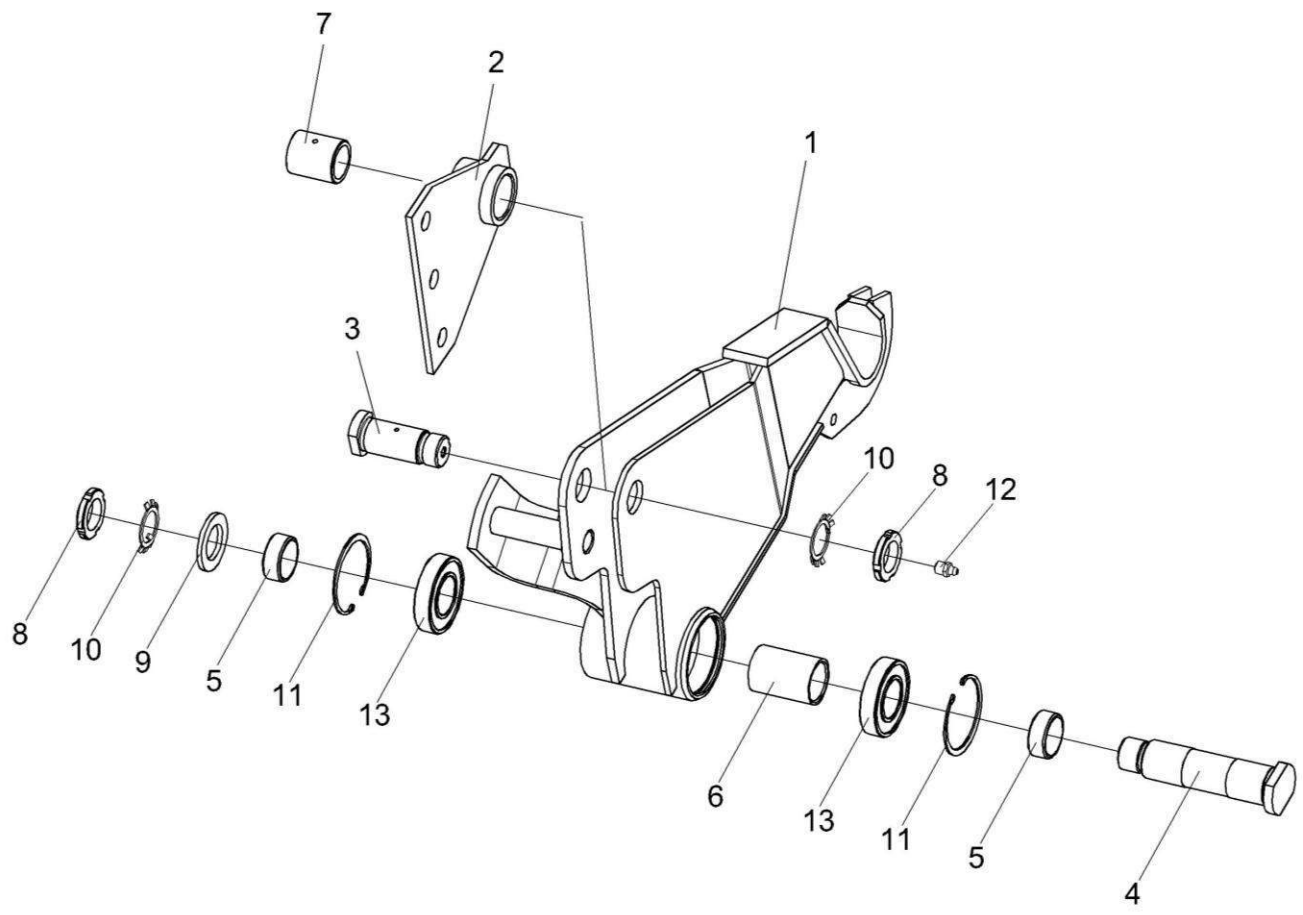


Рисунок 131 – Крюк правый КГС 0141000

№ рис	№ поз	Обозначение	Наименование	Куда входит	
				Обозначение	Кол. на 1 сб.ед.

КРЮК ПРАВЫЙ КГС 0141000 (рисунок 131)

131	1-3,6-8,10-13	КГС 0141000	Крюк правый	КГС 0100000	1
	1	КГС 0141010	Крюк правый	КГС 0141000	1
	2	КИС 0141020	Коромысло	КГС 0141000	1
	3	КИЛ 0126604	Палец	КГС 0141000	1
	4	КИЛ 0126605	Палец	КГС 0100000	2
	5	КИЛ 0126801	Кольцо	КГС 0100000	4
	6	КИЛ 0126802	Втулка	КГС 0141000	1
	7	КИС 0126803	Втулка	КГС 0141000	1
	8		Гайка М33х1,5-6Н – 11871	КГС 0141000 КГС 0100000	1 4
	9		Шайба А 36х3.01 – 10450	КГС 0100000	2
	10		Шайба Н 33.01 – 11872	КГС 0141000 КГС 0100000	1 4
	11		Кольцо В80 – 13943	КГС 0141000	2
	12		Масленка 1.2 – 19853	КГС 0141000	1
13		Подшипник 60208 – 7242	КГС 0141000	2	

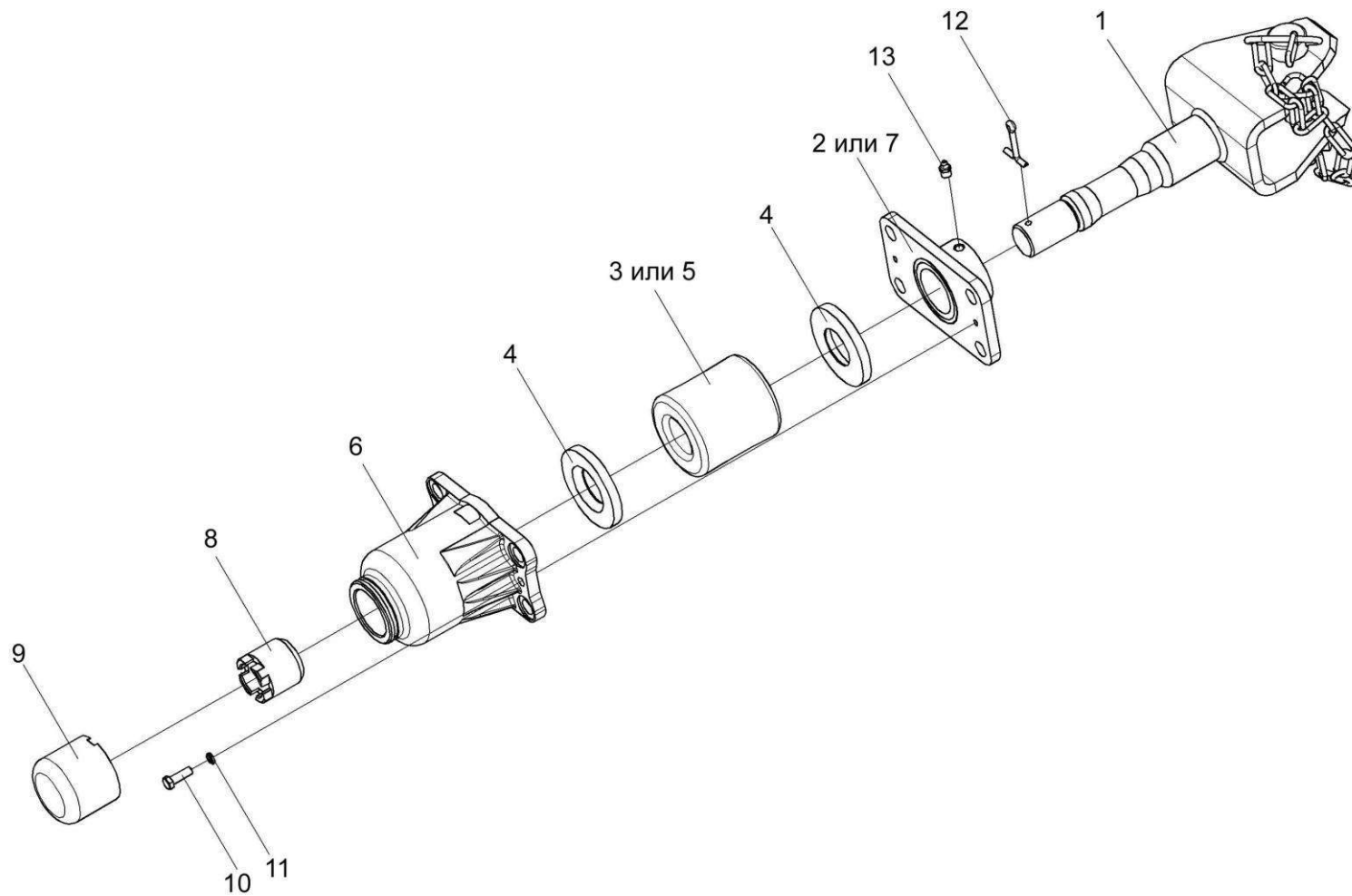


Рисунок 132 – Устройство прицепное КИС 0122000А

№ рис	№ поз	Обозначение	Наименование	Куда входит	
				Обозначение	Кол. на 1 сб.ед.

УСТРОЙСТВО ПРИЦЕПНОЕ КИС 0122000А (рисунок 132)

132	1-13	КИС 0122000А	Устройство прицепное	КГС 0100000	1
	1	КИС 0122010А	Ось устройства прицепного	КИС 0122000А	1
	2	КИС 0122020	Кронштейн корпуса	КИС 0122000А	1
	3	КИС 0122001	Буфер резиновый	КИС 0122000А	1
	4	КИС 0122403	Шайба упорная	КИС 0122000А	2
	5	52-2805025	Буфер резиновый буксирного прибора	КИС 0122000А	1
	6	52-2805031	Корпус буксирного прибора	КИС 0122000А	1
	7	52-2805035А	Кронштейн корпуса буксирного прибора	КИС 0122000А	1
	8	52-2805039А	Гайка упорная буксирного прибора	КИС 0122000А	1
	9	52-2805050	Колпак корпуса буксирного прибора	КИС 0122000А	1
	10		Болт М8-6ех25 – 7796	КИС 0122000А	2
	11		Шайба 8Т 65Г – 6402	КИС 0122000А	2
	12		Шплинт 6,3х50 – 397	КИС 0122000А	1
	13		Масленка 1.3 – 19853	КИС 0122000А	1

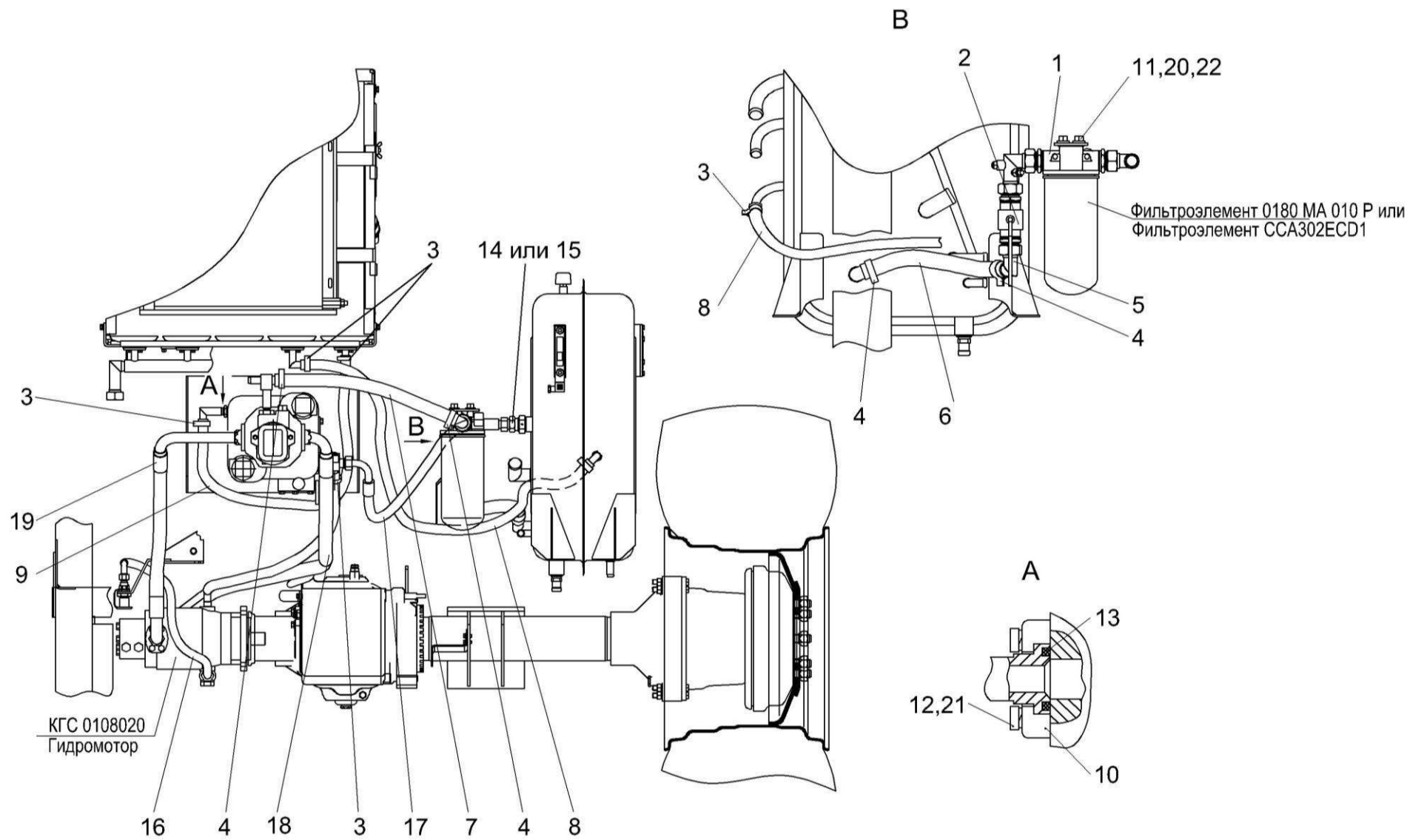


Рисунок 133 – Гидросистема привода ходовой части КГС 0108000 (вид сзади)

№ рис	№ поз	Обозначение	Наименование	Куда входит	
				Обозначение	Кол. на 1 сб.ед.

ГИДРОСИСТЕМА ПРИВОДА ХОДОВОЙ ЧАСТИ КГС 0108000А (вид сзади) (рисунок 133)

133	1-22	КГС 0108000А	Гидросистема привода ходовой части	КГС 0100000	1
	1	КГС 0108050	Фильтр всасывающий	КГС 0108000А	1
	2	КГС 0108080	Кран	КГС 0108000А	1
	3	А23-02.160	Хомут стяжной	КГС 0108000А	6
	4	А23-02.170	Хомут стяжной	КГС 0108000А	4
	5	МКС 0108140	Угольник	КГС 0108000А	1
	6	КГС 0108001	Рукав всасывающий 17G-20(SAE 100P4) DN32 (L=420±10мм)	КГС 0108000А	1
	7	КГС 0108001-01	Рукав всасывающий 17G-20(SAE 100P4) DN32 (L=600±10мм)	КГС 0108000А	1
	8	КГС 0108002	Рукав 20x29-1,6 – 10362 (L=1650±10мм)	КГС 0108000А	1
	9	КИС 0118004Б-07	Рукав (L=1175 мм)	КГС 0108000А	1
	10	УЭС-7-0601614	Полуфланец	КГС 0108000А	8
	11		Болт М8-6х20 – 7796	КГС 0108000А	4
	12		Винт М12-6х45 – 11738	КГС 0108000А	16
	13		Кольцо уплотнительное ГСТ 90-00.003	КГС 0108000А	4
	14		Клапан обратный 0604362081-2bar фирма “Voss”, Германия	КГС 0108000А	4
15		Клапан обратный TN108GG-22LR,2bar фирма “Rastelli Raccordi”, Италия	КГС 0108000А	4	

№ рис	№ поз	Обозначение	Наименование	Куда входит	
				Обозначение	Кол. на 1 сб.ед.
133	16		Рукав высокого давления РВД 12-1SN-M20x1,5-60 ⁰ -1000-0 ⁰ -90 ⁰ фирма "Stomil", Польша	КГС 0108000А	1
	17		Рукав высокого давления РВД 20-2SN-M30x2-24 ⁰ -900-0 ⁰ -90 ⁰ фирма "Stomil", Польша	КГС 0108000А	1
	18		Рукав высокого давления РВД 25-4SH-SAEj518-2200-90 ⁰ -90 ⁰ фирма "Stomil", Польша	КГС 0108000А	1
	19		Рукав высокого давления 10047.00.00.000 (Украина)	КГС 0108000А	1
	20		Шайба 8Т 65Г – 6402	КГС 0108000А	4
	21		Шайба 12Т 65Г – 6402	КГС 0108000А	16
	22		Шайба А.8.01 – 6958	КГС 0108000А	8

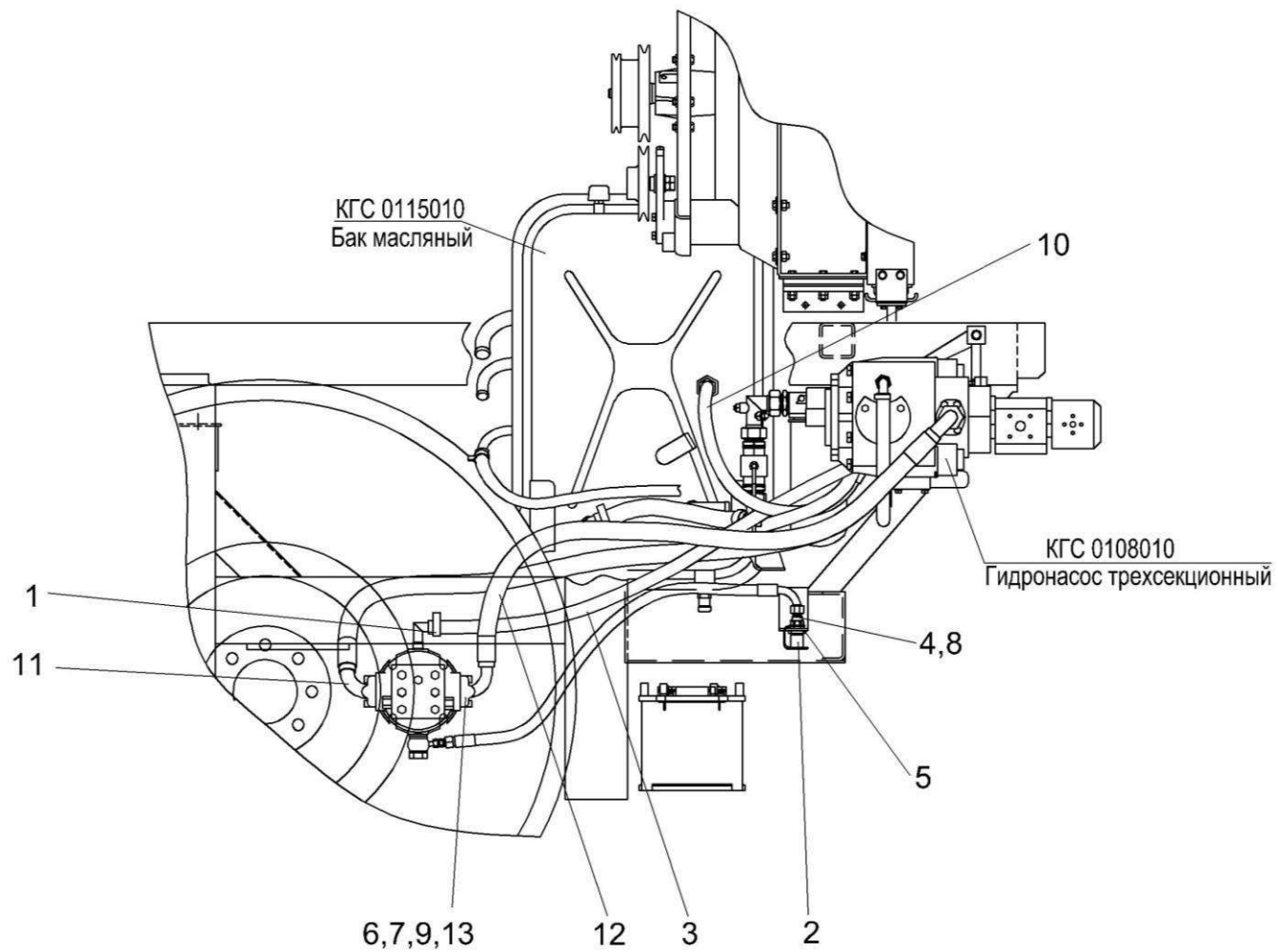


Рисунок 134 – Гидросистема привода ходовой части КГС 0108000А (вид слева)

№ рис	№ поз	Обозначение	Наименование	Куда входит	
				Обозначение	Кол. на 1 сб.ед.

ГИДРОСИСТЕМА ПРИВОДА ХОДОВОЙ ЧАСТИ КГС 0108000А (вид слева) (рисунок 134)

134	1-13	КГС 0108000А	Гидросистема привода ходовой части	КГС 0100000	1
	1	A23-02.160	Хомут стяжной	КГС 0108000А	6
	2	МС 12-3-020-01	Полумуфта внутренняя	КГС 0108000А	1
	3	КГС 0108002-01	Рукав 20x29-1,6 – 10362 (L=1850±10мм)	КГС 0108000А	1
	4	КИЛ 0118613	Штуцер	КГС 0108000А	1
	5	ПКК 0135665	Гайка специальная	КГС 0108000А	1
	6	УЭС-7-0601614	Полуфланец	КГС 0108000А	8
	7		Винт М12-6ех45 – 11738	КГС 0108000А	16
	8		Кольцо 019-022-19-2-2 – 18829/9833	КГС 0108000А	1
	9		Кольцо уплотнительное ГСТ 90-00.003	КГС 0108000А	4
	10		Рукав высокого давления РВД 20-2SN-M30x2-24 ⁰ -900-0 ⁰ -90 ⁰ фирма "Stomil", Польша	КГС 0108000А	1
	11		Рукав высокого давления РВД 25-4SH-SAEj518-2200-90 ⁰ -90 ⁰ фирма "Stomil", Польша	КГС 0108000А	1
	12		Рукав высокого давления 10047.00.00.000 (Украина)	КГС 0108000А	1
13		Шайба 12Т 65Г – 6402	КГС 0108000А	16	

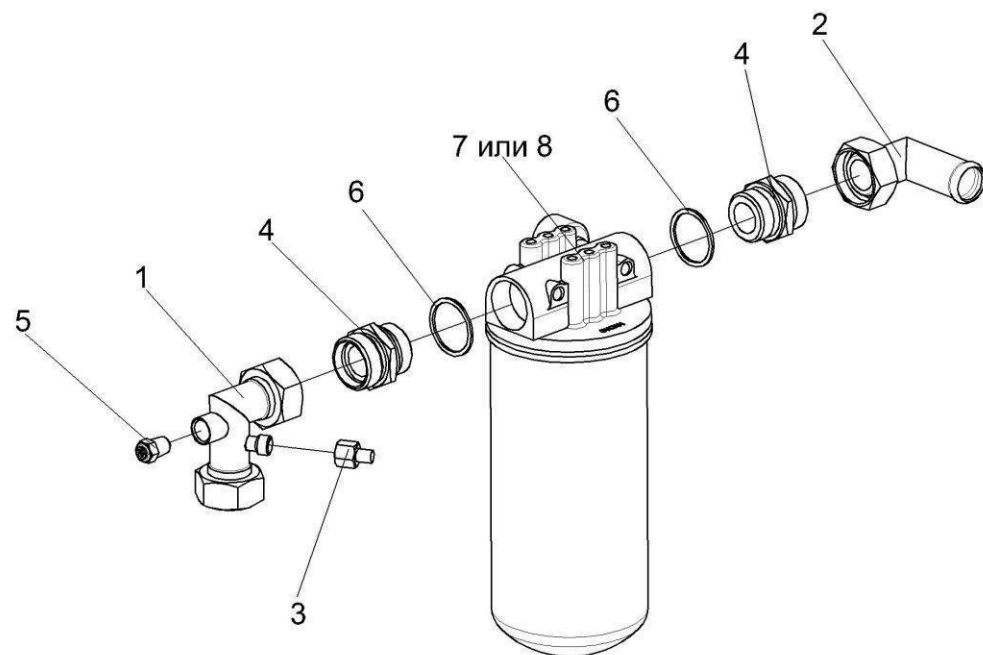


Рисунок 135 – Фильтр всасывающий КГС 0108050

№ рис	№ поз	Обозначение	Наименование	Куда входит	
				Обозначение	Кол. на 1 сб.ед.
ФИЛЬТР ВСАСЫВАЮЩИЙ КГС 0108050 (рисунок 135)					
135	1-8	КГС 0108050	Фильтр всасывающий	КГС 0108000А	1
	1	КЗК-10-0602130	Крестовина	КГС 0108050	1
	2	МКС 0108140	Угольник	КГС 0108050	1
	3	Н.036.12.060	Заглушка	КГС 0108050	1
	4	КВС-1-0602631	Штуцер	КГС 0108050	2
	5		Датчик аварийной температуры жидкости ДАТЖ-04	КГС 0108050	1
	6		Прокладка 42 М3 – 23358	КГС 0108050	2
	7		Фильтр MFP180 AUE 10 UE3.0/-KB фирма “Hydac”, Германия	КГС 0108050	1
8		Фильтр AMF302ECD1SB610X фирма “Sofima”, Италия	КГС 0108050	1	

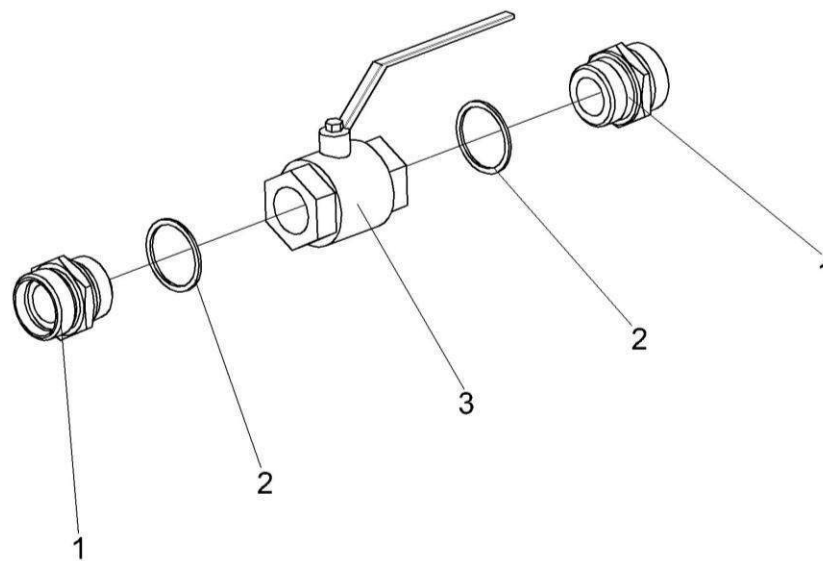


Рисунок 136 – Кран КГС 0108080

№ рис	№ поз	Обозначение	Наименование	Куда входит	
				Обозначение	Кол. на 1 сб.ед.
КРАН КГС 0108080 (рисунок 136)					
136	1-3	КГС 0108080	Кран	КГС 0108000А	1
	1	КЗК-10-0602616	Штуцер	КГС 0108080	2
	2		Прокладка 42 М3 – 23358	КГС 0108080	2
	3		Кран шаровой ММ рычажный du32	КГС 0108080	1

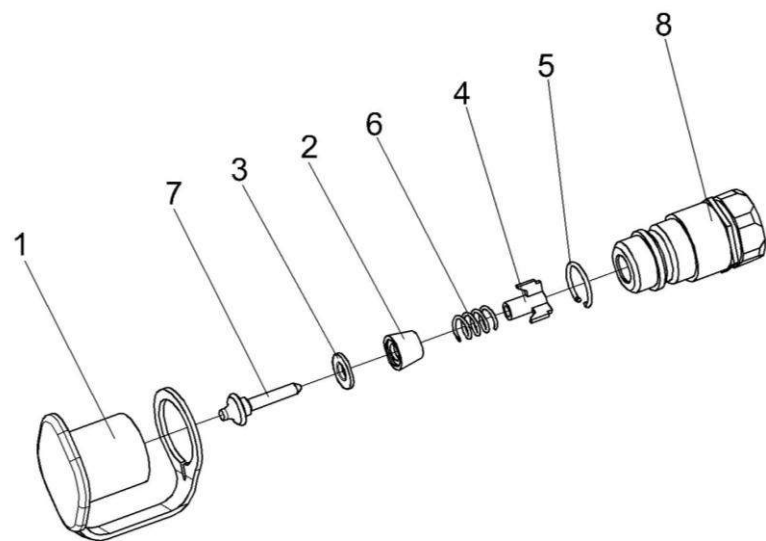


Рисунок 137 – Полумуфта внутренняя МС 12-3-020-01

№ рис	№ поз	Обозначение	Наименование	Куда входит	
				Обозначение	Кол. на 1 сб.ед.
ПОЛУМУФТА ВНУТРЕННЯЯ МС 12-3-020-01 (рисунок 137)					
137	1-8	МС 12-3-020-01	Полумуфта внутренняя	КГС 0108000А	1
	1	МС 12-3-001	Заглушка наружная	МС 12-3-020-01	1
	2	МС 12-3-002	Прижим	МС 12-3-020-01	1
	3	МС 12-3-003	Кольцо	МС 12-3-020-01	1
	4	МС 12-3-005	Втулка направляющая	МС 12-3-020-01	1
	5	МС 12-3-601	Кольцо запорное	МС 12-3-020-01	1
	6	МС 12-3-602	Пружина	МС 12-3-020-01	1
	7	МС 12-3-607	Клапан	МС 12-3-020-01	1
8	МС 12-3-608-01	Корпус	МС 12-3-020-01	1	

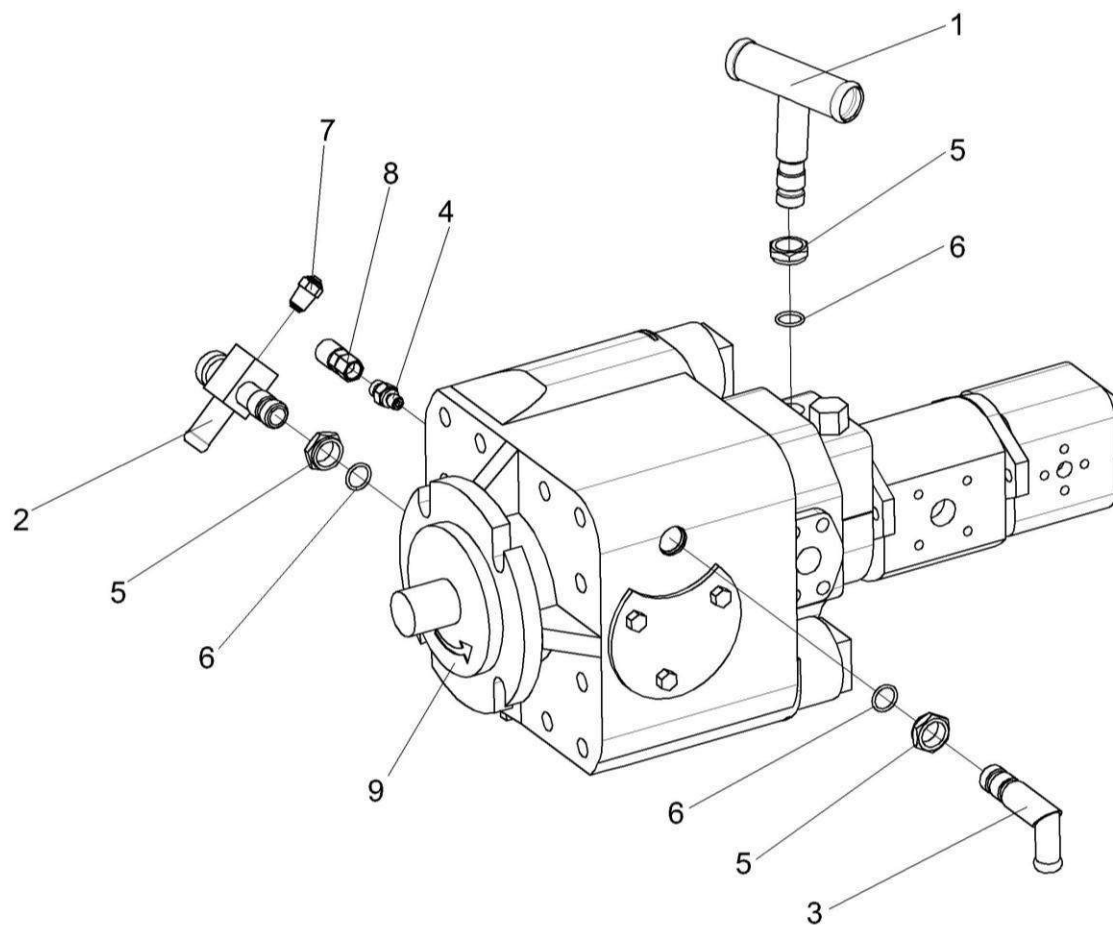


Рисунок 138 – Гидронасос трехсекционный КГС 0108010А

№ рис	№ поз	Обозначение	Наименование	Куда входит	
				Обозначение	Кол. на 1 сб.ед.

ГИДРОНАСОС ТРЕХСЕКЦИОННЫЙ КГС 0108010А (рисунок 138)

138	1-9	КГС 0108010А	Гидронасос трехсекционный	КГС 0100000	1
	2,5,6,7	КЗК-12-0601330	Крестовина	КГС 0108010А	1
	1	КГС 0108110	Тройник	КГС 0108010А	1
	2	КЗК-12-0601340	Крестовина	КЗК-12-0601330	1
	3	КИЛ 0108150	Угольник ввертный	КГС 0108010А	1
	4	КГС 0108607	Штуцер	КГС 0108010А	1
	5	КИЛ 0108602	Контргайка	КГС 0108010А КЗК-12-0601330	2 1
	6		Кольцо 019-023-25-2-2 – 18829/9833	КГС 0108010А КЗК-12-0601330	2 1
	7		Датчик ДУТЖ-01	КЗК-12-0601330	1
8		Соединение резьбовое с колпачком АВ20-11/ВО8L фирма “Bosch-Rexroth”, Германия	КГС 0108010А	1	
9		Тандем насосов ТН (NP112.6MHL/D2BE5B)+(НШ25Д+10Д-3ЗЛ21 4АА) (Украина)	КГС 0108010А	1	

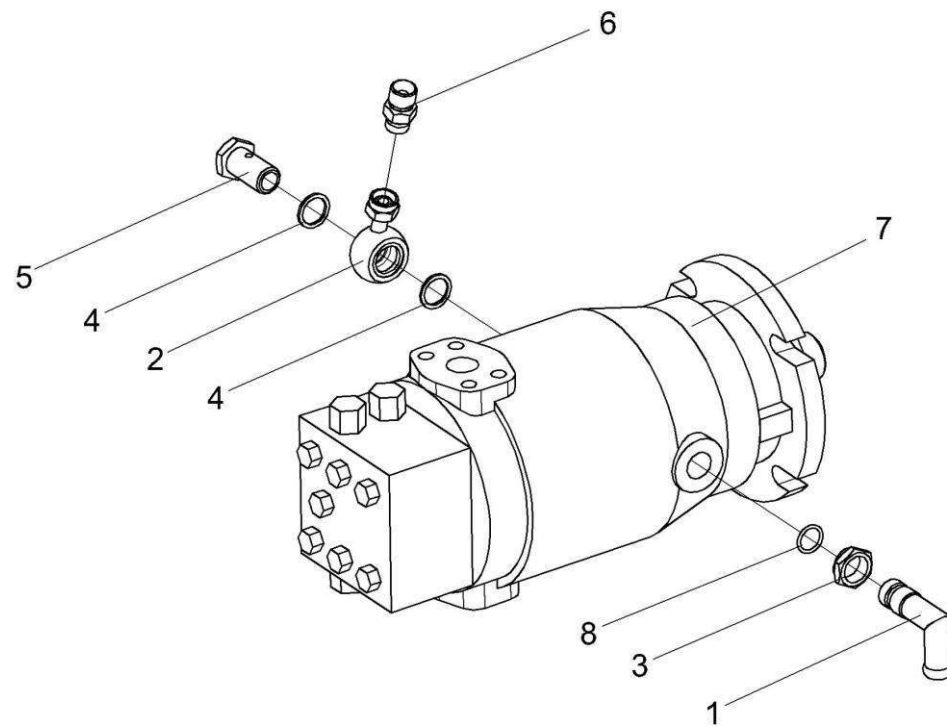


Рисунок 139 – Гидромотор КГС 0108020

№ рис	№ поз	Обозначение	Наименование	Куда входит	
				Обозначение	Кол. на 1 сб.ед.

ГИДРОМОТОР КГС 0108020 (рисунок 139)

139	1-8	КГС 0108020	Гидромотор	КГС 0100000	1
	1	УЭС 0601060А	Угольник ввертный	КГС 0108020	1
	2	УЭС 0601400А	Угольник поворотный	КГС 0108020	1
	3	КИЛ 0108602	Контргайка	КГС 0108020	1
	4	УЭС 0601501	Шайба	КГС 0108020	2
	5	УЭС 0601605	Болт	КГС 0108020	1
	6	УЭС 0602624-01	Штуцер	КГС 0108020	1
	7		Гидромотор аксиально-поршневой нерегулируемый МР112.2/D2В35	КГС 0108020	1
8		Кольцо 019-023-25-2-2 – 18829/9833	КГС 0108020	1	

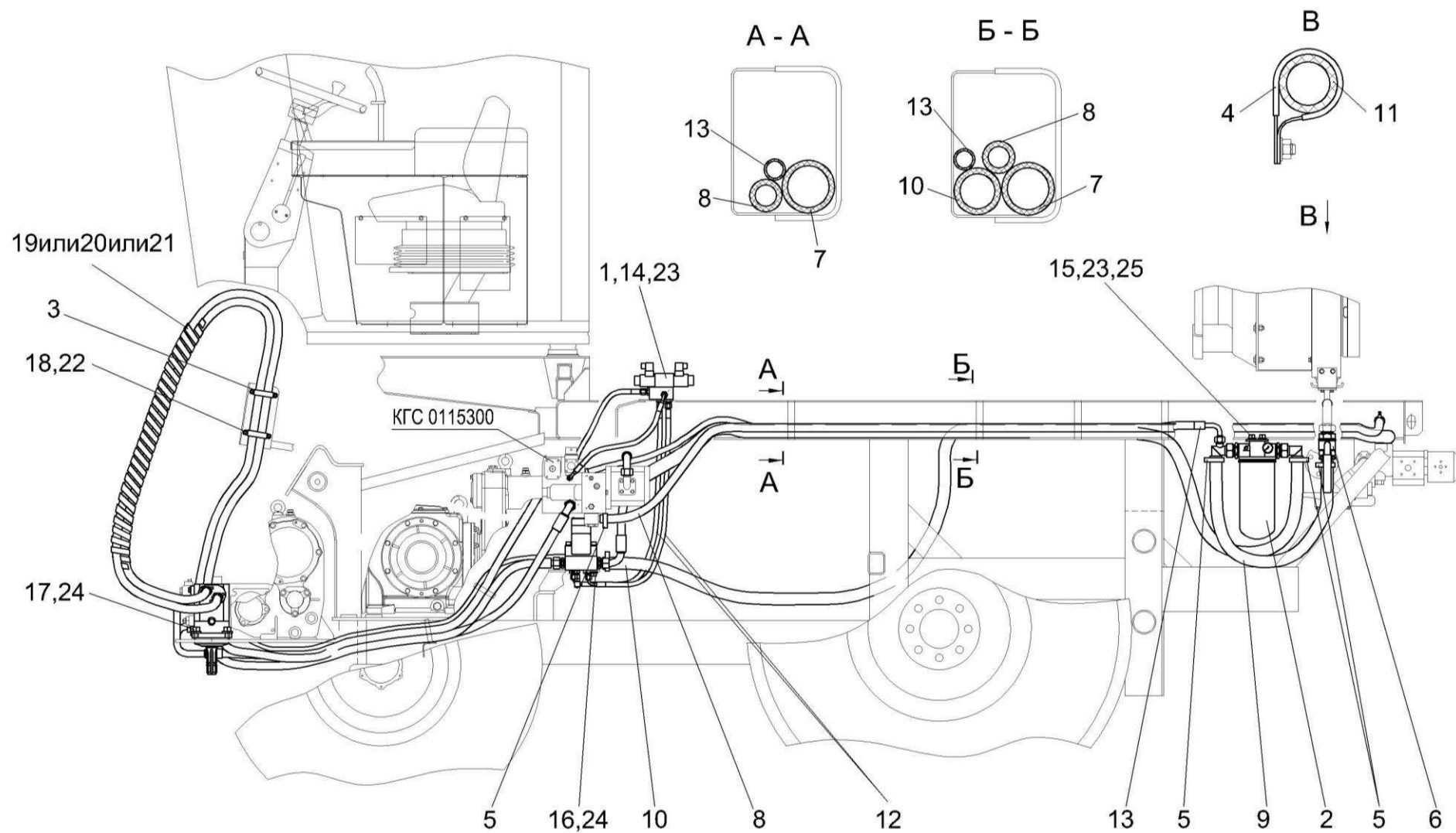


Рисунок 140 – Гидросистема привода питающего аппарата и адаптеров КГС 0115000 (вид слева)

№ рис	№ поз	Обозначение	Наименование	Куда входит	
				Обозначение	Кол. на 1 сб.ед.

ГИДРОСИСТЕМА ПРИВОДА ПИТАЮЩЕГО АППАРАТА И АДАПТЕРОВ КГС 0115000 (вид слева) (рисунок 140)

140	1-25	КГС 0115000	Гидросистема привода питающего аппарата и адаптеров	КГС 0100000	1
	1	КГС 0115120А	Гидроблок	КГС 0115000	1
	2	КГС 0115440	Фильтр сливной	КГС 0115000	1
	3	КГС 0115570	Прижим	КГС 0115000	2
	4	КГС 0115770-08	Хомут	КГС 0115000	2
	5	A23-02.170	Хомут стяжной	КГС 0115000	9
	6	КЗК-10-0602380	Кран	КГС 0115000	4
	7	КГС 0115001	Рукав всасывающий	КГС 0115000	1
	8	КВС-2-0604018	Рукав всасывающий Ø20 "Ditzel"	КГС 0115000	1
	9	КГС 0115003	Рукав всасывающий	КГС 0115000	1
	10	КГС 0115003-01	Рукав всасывающий	КГС 0115000	1
	11	КГС 0115003-02	Рукав всасывающий	КГС 0115000	1
	12		Рукав высокого давления РВД 6-1SN-M16x1,5-60 ⁰ -800-0 ⁰ -90 ⁰ фирма "Stomil", Польша	КГС 0115000	2
	13		Рукав высокого давления РВД 16-1SN-M27x1,5-60 ⁰ -2450 ⁰ -0 ⁰ -90 ⁰ фирма "Stomil", Польша	КГС 0115000	1
	14		Болт М8-6x16 – 7796	КГС 0115000	4
	15		Болт М8-6x20 – 7796	КГС 0115000	4

№ рис	№ поз	Обозначение	Наименование	Куда входит	
				Обозначение	Кол. на 1 сб.ед.
140	16		Болт M12-6x25 – 7796	КГС 0115000	4
	17		Болт M12-6x45 – 7796	КГС 0115000	8
	18		Болт M6-6x12 – 7798	КГС 0115000	4
	19		Оплетка Spiretta KD фирма “Olmark”, Италия (L=4000+10 мм)	КГС 0115000	1
	20		Оплетка SSK 16 фирма “Hydac”, Германия (L=4000+10мм)	КГС 0115000	1
	21		Оплетка HP 20/16 (L=4000+10 мм)	КГС 0115000	1
	22		Шайба 6Т 65Г – 6402	КГС 0115000	4
	23		Шайба 8Т 65Г – 6402	КГС 0115000	8
	24		Шайба 12Т 65Г – 6402	КГС 0115000	20
	25		Шайба А8.01 – 6958	КГС 0115000	10

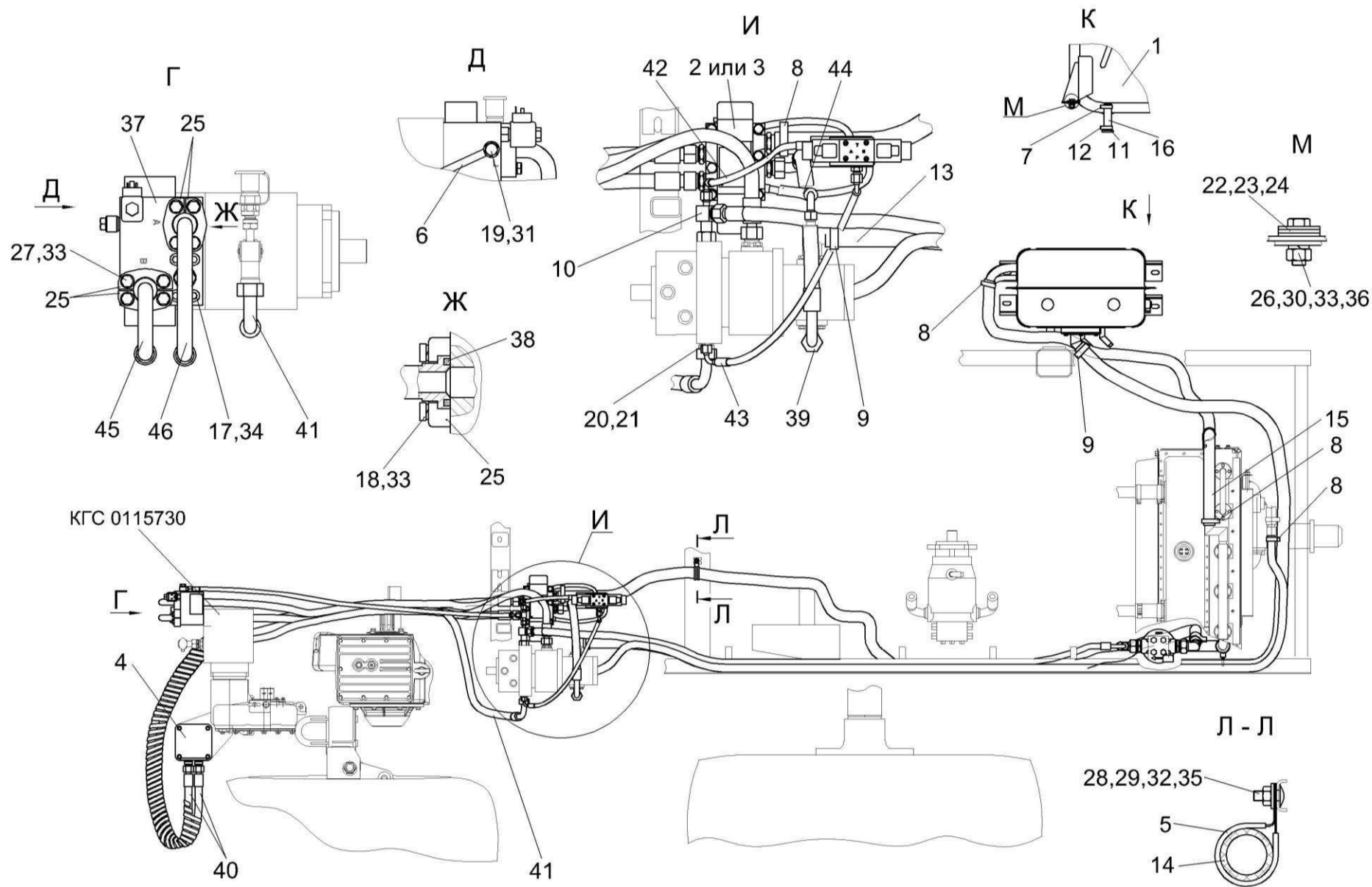


Рисунок 141 – Гидросистема привода питающего аппарата и адаптеров КГС 0115000 (вид сверху)

№ рис	№ поз	Обозначение	Наименование	Куда входит	
				Обозначение	Кол. на 1 сб.ед.

ГИДРОСИСТЕМА ПРИВОДА ПИТАЮЩЕГО АППАРАТА И АДАПТЕРОВ КГС 0115000 (вид сверху) (рисунок 141)

141	1-46	КГС 0115000	Гидросистема привода питающего аппарата и адаптеров	КГС 0100000	1
	1	КГС 0115010А	Бак масляный	КГС 0115000	1
	2	КГС 0115110	Гидроблок адаптеров	КГС 0115000	1
	3	КГС 0115170	Гидроблок адаптеров	КГС 0115000	1
	4	КГС 0115380	Гидромотор привода адаптеров	КГС 0115000	1
	5	КГС 0115770-08	Хомут	КГС 0115000	2
	6	КГС 0115790	Трубопровод	КГС 0115000	1
	7	A23-02.160	Хомут стяжной	КГС 0115000	3
	8	A23-02.170	Хомут стяжной	КГС 0115000	6
	9	A23-02.180	Хомут стяжной	КГС 0115000	2
	10	КПК 0800230	Тройник	КГС 0115000	1
	11	УЭС 0400130	Пробка	КГС 0115000	1
	12	УЭС 0400590	Хомут стяжной	КГС 0115000	1
	13	КГС 0115001	Рукав всасывающий	КГС 0115000	1
	14	КГС 0115003-01	Рукав всасывающий	КГС 0115000	1
	15	КГС 0115003-02	Рукав всасывающий	КГС 0115000	1
	16	КГС 0115004	Рукав	КГС 0115000	1
	17	КГС 0115668	Винт	КГС 0115000	4
18	КГС 0115669	Болт	КГС 0115000	4	

№ рис	№ поз	Обозначение	Наименование	Куда входит	
				Обозначение	Кол. на 1 сб.ед.
141	19	КГС 0115625	Болт поворотного угольника	КГС 0115000	1
	20	ПКК 0113632	Ниппель	КГС 0115000	1
	21	ПКК 0113634А	Штуцер	КГС 0115000	1
	22	ПКК 0202449	Прокладка	КГС 0115000	5 Наиб.кол.
	23	ПКК 0202449-01	Прокладка	КГС 0115000	3 Наиб.кол.
	24	ПКК 0202449-04	Прокладка	КГС 0115000	3 Наиб.кол.
	25	УЭС-7-0601614	Полуфланец	КГС 0115000	4
	26		Болт М12-6х35 – 7796	КГС 0115000	4
	27		Болт М12-6х45 – 7796	КГС 0115000	8
	28		Болт М8-6х20 – 7802	КГС 0115000	1
	29		Гайка М8-6G – 5915	КГС 0115000	1
	30		Гайка М12-6G – 5915	КГС 0115000	4
	31		Прокладка G1/4 М1 – 23358	КГС 0115000	2
	32		Шайба 8Т 65Г – 6402	КГС 0115000	8
	33		Шайба 12Т 65Г – 6402	КГС 0115000	20
	34		Шайба 12 65Г – 6402	КГС 0115000	4
	35		Шайба А8.01 – 6958	КГС 0115000	10
	36		Шайба А12.01 – 6958	КГС 0115000	8
37		Гидроблок 227.394.302.9 фирма "WESSEL-HYDRAULIK", Германия	КГС 0115000	1	
38		Кольцо уплотнительное ГСТ 90-00.003	КГС 0115000	2	

№ рис	№ поз	Обозначение	Наименование	Куда входит	
				Обозначение	Кол. на 1 сб.ед.
141	39		Рукав высокого давления РВД 20-2SN-M30x2-24 ⁰ -700-90 ⁰ -90 ⁰ /90 ⁰ фирма "Stomil", Польша	КГС 0115000	1
	40		Рукав высокого давления РВД 20-2SN-M30x2-24 ⁰ -3900 фирма "Stomil", Польша	КГС 0115000	2
	41		Рукав высокого давления РВД 20-2SN-M30x2-24 ⁰ -2200-90 ⁰ -90 ⁰ /90 ⁰ фирма "Stomil", Польша	КГС 0115000	1
	42		Рукав высокого давления РВД 6-1SN-M16x1,5-60 ⁰ -500-0 ⁰ -90 ⁰ фирма "Stomil", Польша	КГС 0115000	1
	43		Рукав высокого давления РВД 6-1SN-M16x1,5-60 ⁰ -650-90 ⁰ -90 ⁰ фирма "Stomil", Польша	КГС 0115000	1
	44		Рукав высокого давления РВД 12-2SN-M20x1,5-60 ⁰ -1660-0 ⁰ -90 ⁰ фирма "Stomil", Польша)	КГС 0115000	1
	45		Рукав высокого давления 10041.00.00.000	КГС 0115000	1
	46		Рукав высокого давления 10041.00.00.000-01	КГС 0115000	1

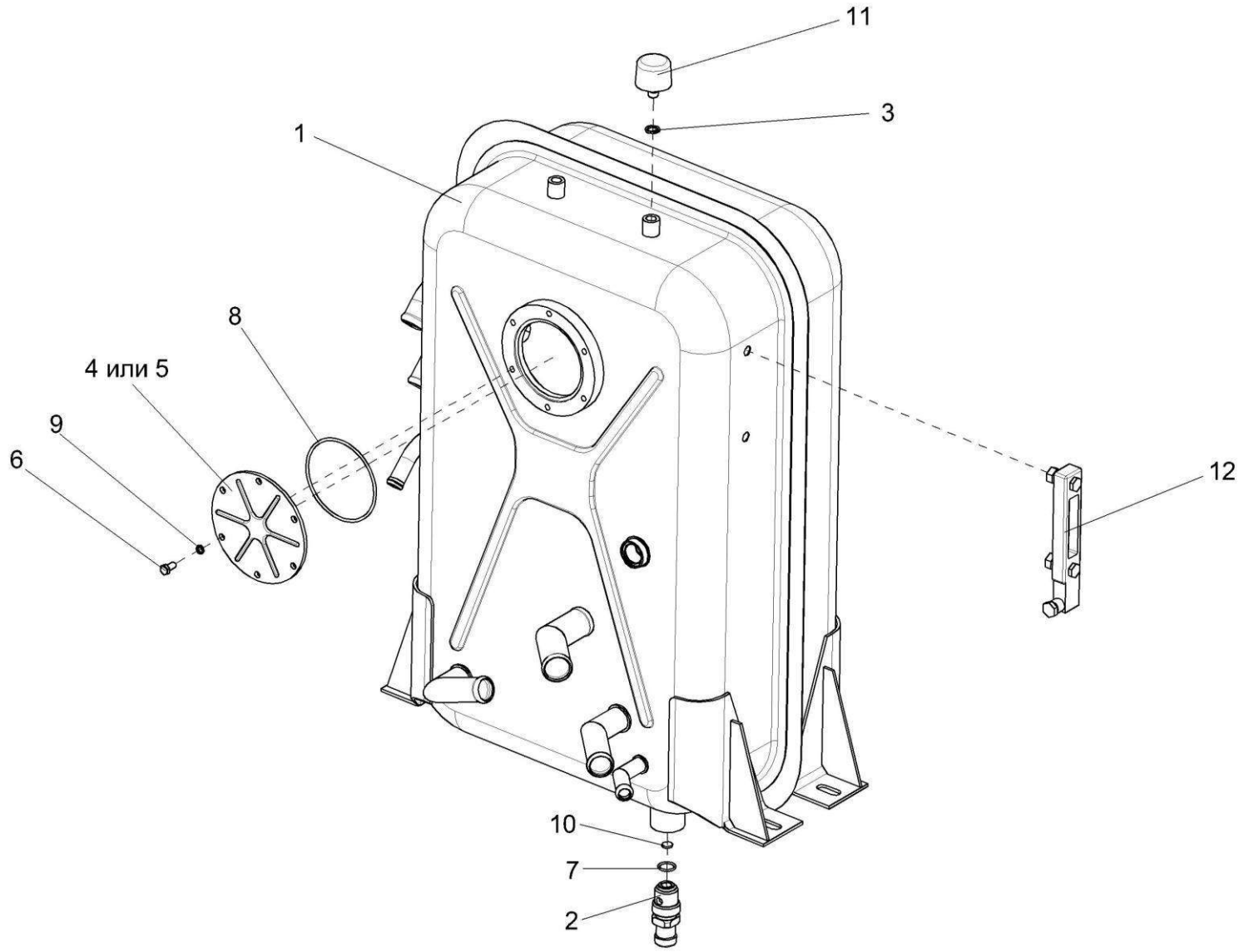


Рисунок 142 – Бак масляный КГС 0115010А

№ рис	№ поз	Обозначение	Наименование	Куда входит	
				Обозначение	Кол. на 1 сб.ед.
БАК МАСЛЯНЫЙ КГС 0115010А (рисунок 142)					
142	1-12	КГС 0115010А	Бак масляный	КГС 0115000	1
	2,7,10	КИС 0108200В	Штуцер сливной	КГС 0115020А	1
	1	КГС 0115020А	Бак масляный	КГС 0115020	1
	2	КИС 0108003Б	Штуцер	КИС 0108200В	1
	3	КИС 0118008Б	Кольцо	КГС 0115010А	2
	4	УЭС 0601019	Фланец	КГС 0115010А	1
	5	УЭС 0601102	Фланец	КГС 0115010А	1
	6		Болт М8-6ех16 – 7796	КГС 0115010А	6
	7		Кольцо 019-023-25-2-2 – 18829/9833	КИС 0108200В	1
	8		Кольцо 112-118-36-2-2 – 18829/9833	КГС 0115010А	1
	9		Шайба 8Т 65Г – 6402	КГС 0115010А	6
	10		Магнит ДЖБ 30.3.1736	КИС 0108200В	1
11		Сапун BFS 7 P10-F 0 0 (Италия, “Sofima”)	КГС 0115010А	2	
12		Указатель уровня масла FSK-127-2.X/C/-/12 (Германия, “Hydac”)	КГС 0115010А	1	

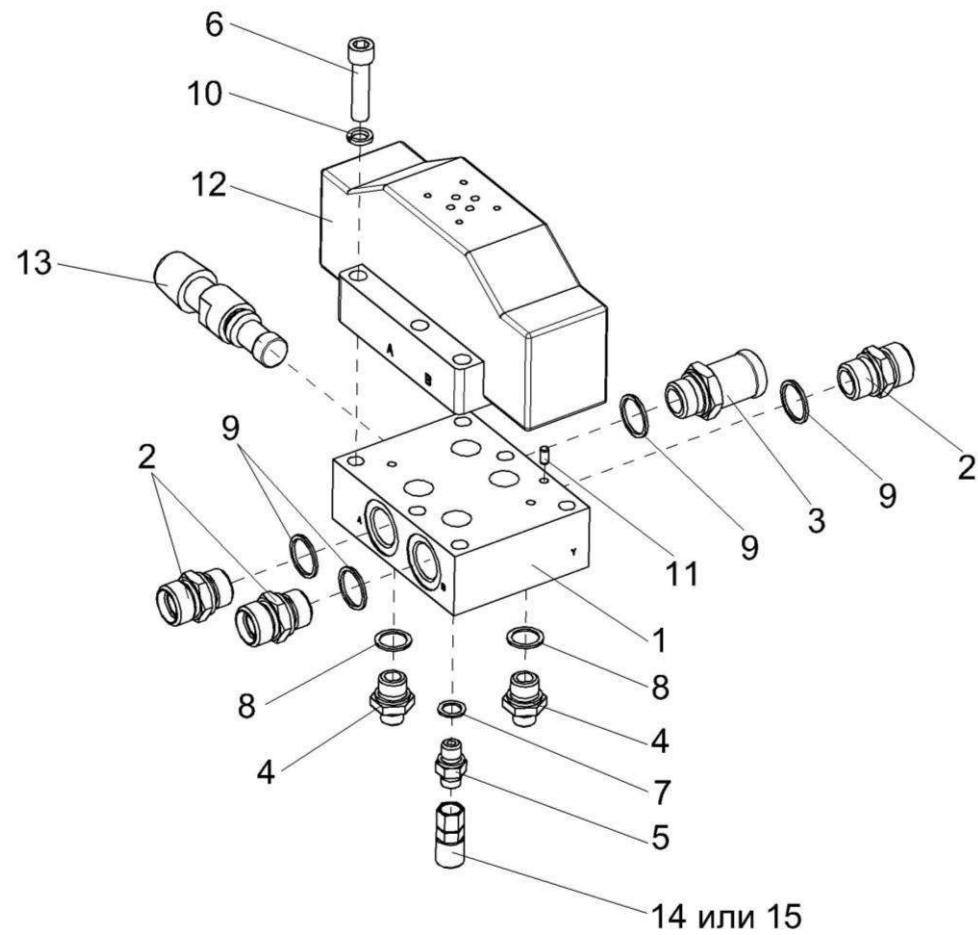


Рисунок 143 – Гидроблок адаптеров КГС 0115110

№ рис	№ поз	Обозначение	Наименование	Куда входит	
				Обозначение	Кол. на 1 сб.ед.
ГИДРОБЛОК АДАПТЕРОВ КГС 0115110 (рисунок 143)					
143	1-15	КГС 0115110	Гидроблок адаптеров	КГС 0115000	1
	1	КГС 0115601	Плита	КГС 0115110	1
	2	КГС 0115612	Штуцер	КГС 0115110	3
	3	КГС 0115624	Штуцер	КГС 0115110	1
	4	КВС-1-0602641	Штуцер	КГС 0115110	2
	5	КПК 0800602	Штуцер	КГС 0115110	1
	6		Винт М12-6х55 – 11738	КГС 0115110	6
	7		Прокладка 12 М1 – 23358	КГС 0115110	1
	8		Прокладка 20 М1 – 23358	КГС 0115110	2
	9		Прокладка 27 М1 – 23358	КГС 0115110	4
	10		Шайба 12Т 65Г – 6402	КГС 0115110	6
	11		Штифт 6х12 – 3128	КГС 0115110	1
	12		Гидрораспределитель 1Р 203-АИ1-14 фирма «Гидроаппарат», Ульяновск	КГС 0115110	1
	13		Клапан предохранительный МР-М27/20 фирма «Aidro», Италия	КГС 0115110	1
	14		Муфта измерительная SMK20-08L-ПК фирма «Stauff», Германия	КГС 0115110	1
15		Соединение резьбовое с колпачком AV20-11/BO8L фирма «Bosh-Rexroth», Германия	КГС 0115110	1	

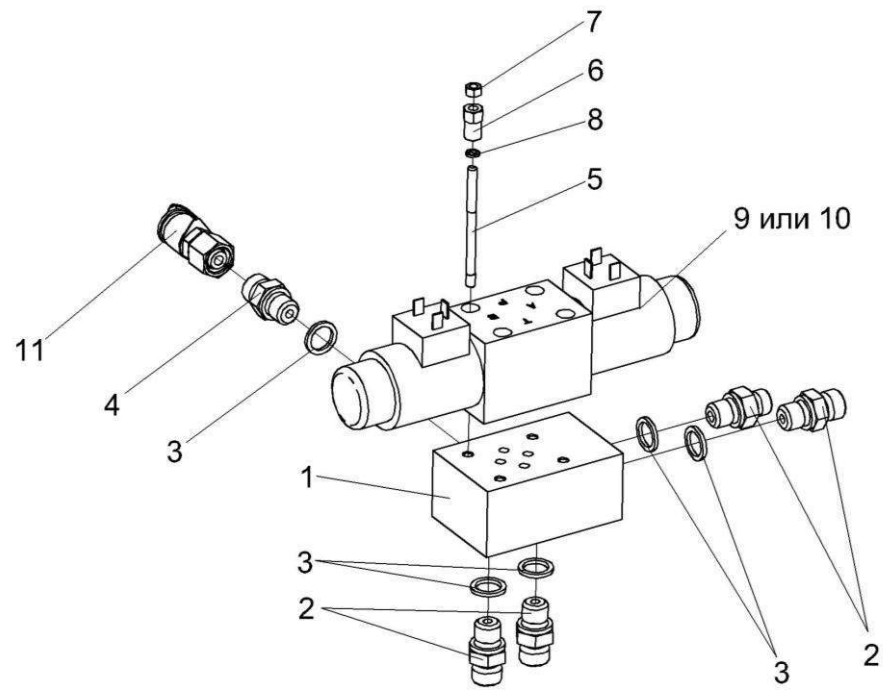


Рисунок 144 – Гидроблок управления КГС 0115120А

№ рис	№ поз	Обозначение	Наименование	Куда входит	
				Обозначение	Кол. на 1 сб.ед.

ГИДРОБЛОК УПРАВЛЕНИЯ КГС 0115120А (рисунок 144)

144	1-11	КГС 0115120А	Гидроблок управления	КГС 0115000	1
	1	КГС 0115602А	Плита	КГС 0115120А	1
	2	КЗК 0602604	Штуцер	КГС 0115120А	4
	3	КИС 0118008Б	Кольцо	КГС 0115120А	5
	4	КПК 0800602	Штуцер	КГС 0115120А	1
	5	КПК 0800607	Шпилька	КГС 0115120А	4
	6	КПК 0800608	Гайка	КГС 0115120А	4
	7		Гайка М5-6G – 5927	КГС 0115120А	4
	8		Шайба 5 65Г – 6402	КГС 0115120А	4
	9		Гидрораспределитель HD3-ES-3C-024C (Италия, "Aidro")	КГС 0115120А	1
	10		Гидрораспределитель РГС4-6/3СЕ.34.Г24	КГС 0115120А	1
11		Соединение резьбовое с колпачком AB20-11/BO8L (Германия, "Bosh-Rexroth")	КГС 0115110	1	

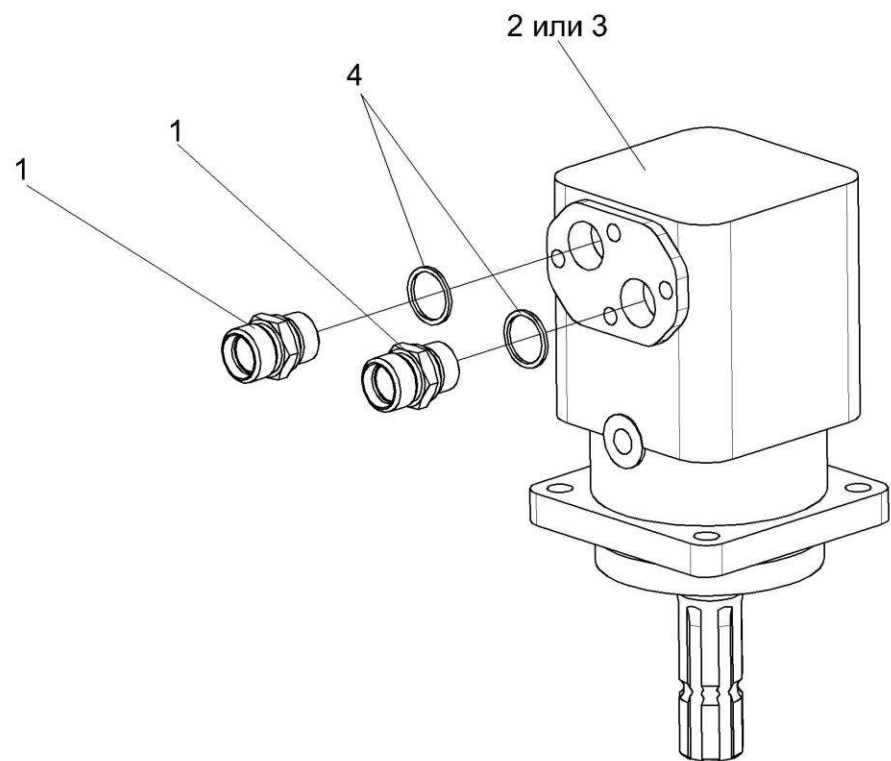


Рисунок 145 – Гидромотор привода адаптеров КГС 0115380

№ рис	№ поз	Обозначение	Наименование	Куда входит	
				Обозначение	Кол. на 1 сб.ед.

ГИДРОМОТОР ПРИВОДА АДАПТЕРОВ КГС 0115380 (рисунок 145)

145	1-4	КГС 0115380	Гидромотор привода адаптеров	КГС 0115000	1
	1	КГС 0115623	Штуцер	КГС 0115380	2
	2		Гидромотор МТ 200 SL фирма "M+S Hydraulic", Болгария	КГС 0115380	1
	3		Гидромотор ОМТ 200 (151В3019) фирма "Danfoss", Дания	КГС 0115380	1
	4		Прокладка 27 М1 – 23358	КГС 0115380	2

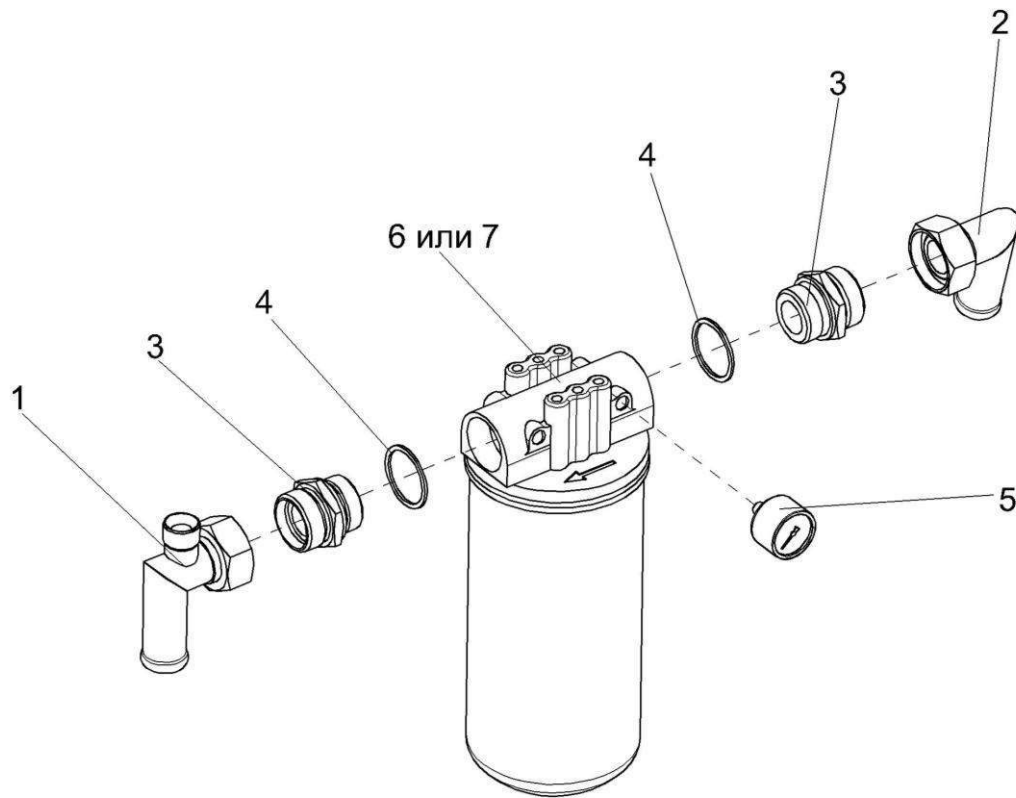


Рисунок 146 – Фильтр сливной КГС 0115440

№ рис	№ поз	Обозначение	Наименование	Куда входит	
				Обозначение	Кол. на 1 сб.ед.
ФИЛЬТР СЛИВНОЙ КГС 0115440 (рисунок 146)					
146	1-7	КГС 0115440	Фильтр сливной	КГС 0115000	1
	1	КГС 0115750	Угольник	КГС 0115440	1
	2	МКС 0108140	Угольник	КГС 0115440	1
	3	КВС-1-0602631	Штуцер	КГС 0115440	1
	4		Прокладка 42 М3 – 23358	КГС 0115440	2
	5		Манометр 30, фирма “Sofima”, Италия	КГС 0115440	1
	6		Фильтр MFP 180 AUE 10R1.0 фирма «Hydac», Германия	КГС 0115440	1
7		Фильтр AMF302ECD1BB630X фирма “Sofima”, Италия	КГС 0115440	1	

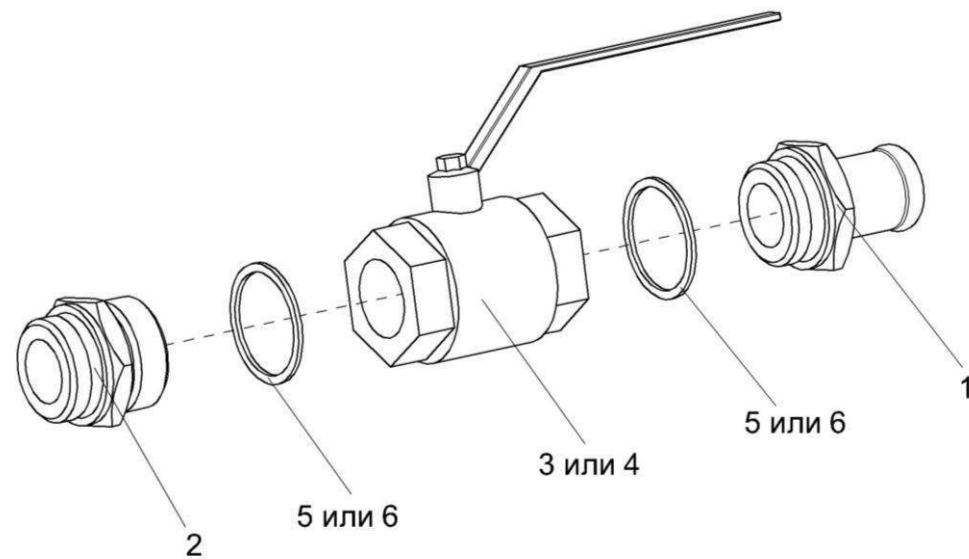


Рисунок 147 – Кран К3К-10-0602380

№ рис	№ поз	Обозначение	Наименование	Куда входит	
				Обозначение	Кол. на 1 сб.ед.
КРАН КЗК-10-0602380 (рисунок 147)					
147	1-6	КЗК-10-0602380	Кран	КГС 0115000	1
	1	КЗК-10-0602614	Штуцер	КЗК-10-0602380	1
	2	КЗК-10-0602616	Штуцер	КЗК-10-0602380	1
	3		Кран KHNВ N-G1 1/4-2233 (702155) фирма "HYDAC", Германия	КЗК-10-0602380	1
	4		Кран шаровой ММ рычажный Ду32	КЗК-10-0602380	1
	5		Прокладка 42 АДО – 23358	КЗК-10-0602380	2
6		Прокладка 42 МЗ – 23358	КЗК-10-0602380	2	

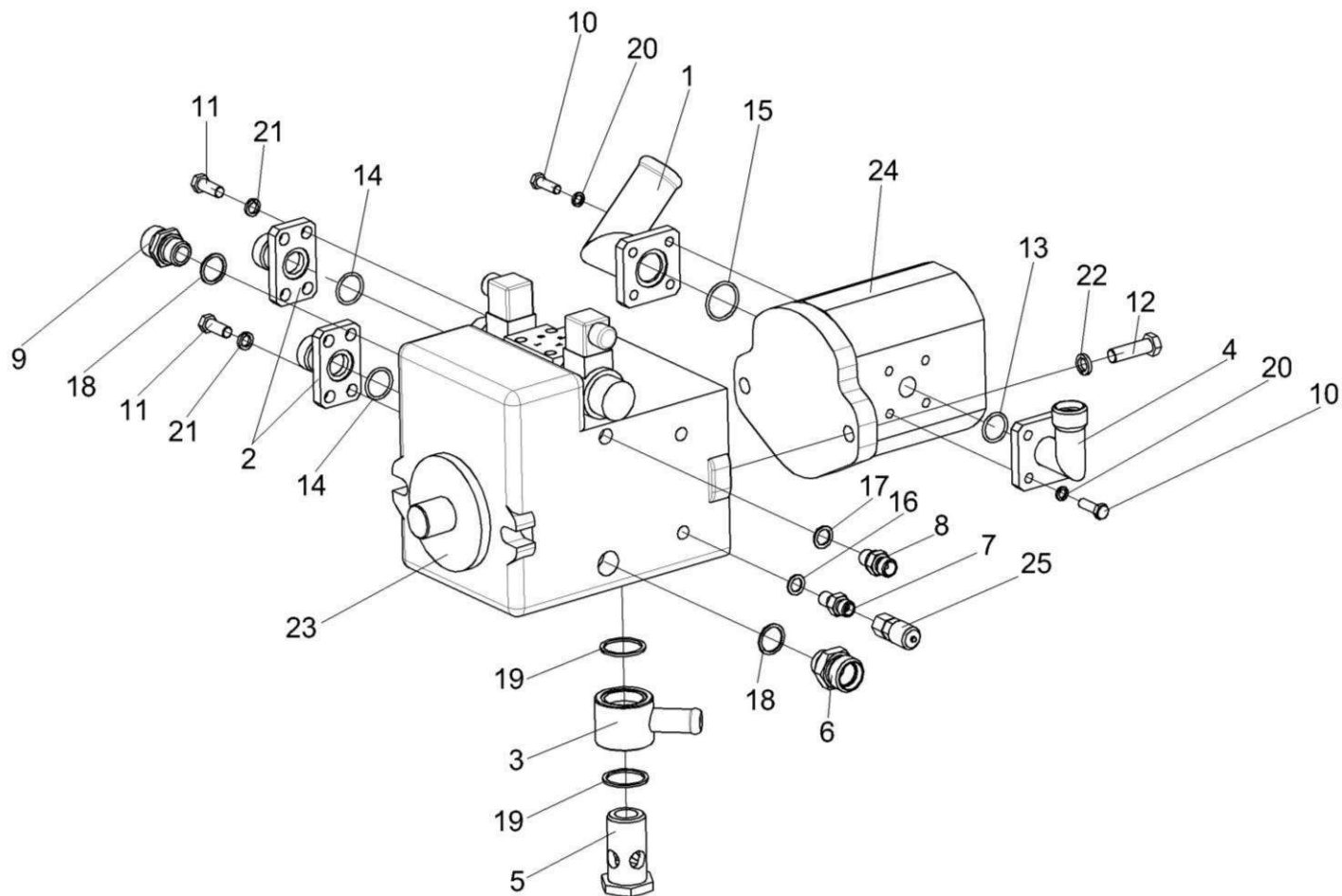


Рисунок 148 – Гидронасос двухсекционный КГС 0115300А

№ рис	№ поз	Обозначение	Наименование	Куда входит	
				Обозначение	Кол. на 1 сб.ед.

ГИДРОНАСОС ДВУХСЕКЦИОННЫЙ КГС 0115300А (рисунок 148)

148	1-25	КГС 0115300А	Гидронасос двухсекционный	КГС 0100000	1
	1	КГС 0115070	Фланец	КГС 0115300А	1
	2	КГС 0115090	Фланец	КГС 0115300А	2
	3	КГС 0115230А	Угольник поворотный	КГС 0115300А	1
	4	КГС 0115540	Фланец	КГС 0115300А	1
	5	КГС 0115613А	Болт поворотного угольника	КГС 0115300А	1
	6	КГС 0115652	Штуцер	КГС 0115300А	1
	7	КЗР 1580602	Штуцер	КГС 0115300А	1
	8	КПК 0800602	Штуцер	КГС 0115300А	1
	9	КПК 0800605	Штуцер	КГС 0115300А	1
	10		Болт М8-6х25 – 7796	КГС 0115300А	8
	11		Болт М10-6х25 – 7796	КГС 0115300А	8
	12		Болт М12-6х40 – 7796	КГС 0115300А	2
	13		Кольцо 022-026-25-2-2 – 18829/9833	КГС 0115300А	1
	14		Кольцо 024-028-25-2-2 – 18829/9833	КГС 0115300А	2
	15		Кольцо 030-034-25-2-2 – 18829/9833	КГС 0115300А	1
	16		Прокладки 12 М1 – 23358	КГС 0115300А	1
	17		Прокладки 14 М1 – 23358	КГС 0115300А	1
18		Прокладки 22 М1 – 23358	КГС 0115300А	2	

№ рис	№ поз	Обозначение	Наименование	Куда входит	
				Обозначение	Кол. на 1 сб.ед.
148	19		Прокладки 33 M1 – 23358	КГС 0115300А	2
	20		Шайба 8Т 65Г – 6402	КГС 0115300А	8
	21		Шайба 10Т 65Г – 6402	КГС 0115300А	8
	22		Шайба 12Т 65Г – 6402	КГС 0115300А	2
	23		Гидронасос A10VG45EP4D1/10L-NTC10F025SH-S (Германия, “Bosh-Rexroth”)	КГС 0115300А	1
	24		Гидронасос НУ/ZGS11/56L404 (Германия, “Bosh-Rexroth”)	КГС 0115300А	1
	25		Соединение резьбовое с колпачком AB20-11/BO8L (Германия, “Bosh-Rexroth”)	КГС 0115300А	1

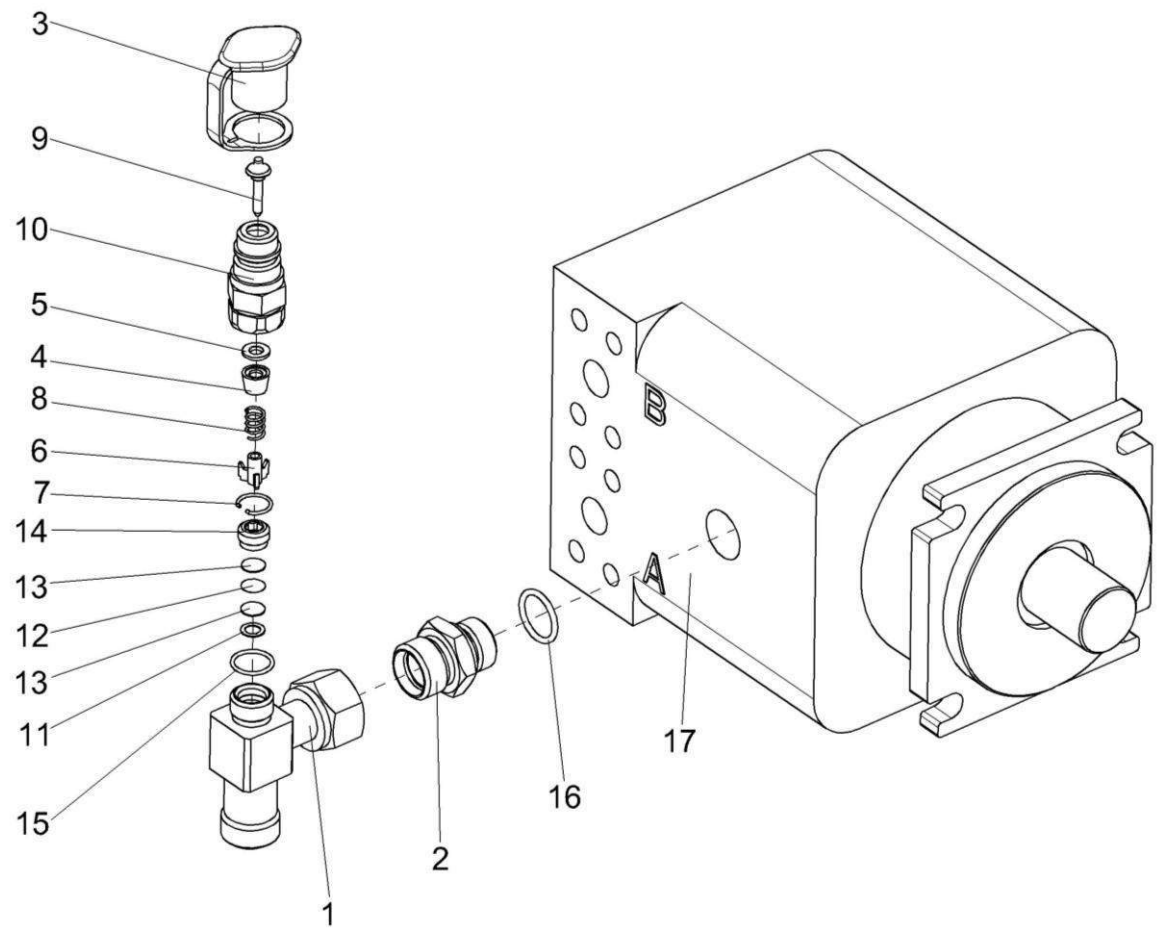


Рисунок 149 – Гидромотор привода питающего аппарата КГС 0115730

№ рис	№ поз	Обозначение	Наименование	Куда входит	
				Обозначение	Кол. на 1 сб.ед.
ГИДРОМОТОР ПРИВОДА ПИТАЮЩЕГО АППАРАТА КГС 0115730 (рисунок 149)					
149	1-17	КГС 0115730	Гидромотор привода питающего аппарата	КГС 0100000	1
	1,11-14	КГС 0115510	Тройник	КГС 0115730	1
	3-10	МС 12-3-020	Полумуфта внутренняя	КГС 0115730	1
	11-14	УЭС-7-0603060	Фильтровставка	КГС 0115510	1
	1	КГС 0115760	Тройник	КГС 0115510	1
	2	КГС 0115642	Штуцер	КГС 0115730	1
	3	МС 12-3-001	Заглушка наружная	МС 12-3-020	1
	4	МС 12-3-002	Прижим	МС 12-3-020	1
	5	МС 12-3-003	Кольцо	МС 12-3-020	1
	6	МС 12-3-005	Втулка направляющая	МС 12-3-020	1
	7	МС 12-3-601	Кольцо запорное	МС 12-3-020	1
	8	МС 12-3-602	Пружина	МС 12-3-020	1
	9	МС 12-3-607	Клапан	МС 12-3-020	1
	10	МС 12-3-608	Корпус	МС 12-3-020	1
	11	УЭС-7-0602422	Шайба	УЭС-7-0603060	1
	12	УЭС-7-0602423	Фильтроэлемент	УЭС-7-0603060	1
	13	УЭС-7-0602424	Сетка защитная	УЭС-7-0603060	2
	14	УЭС-7-0602662	Пробка	УЭС-7-0603060	1
	15		Кольцо 019-022-19-2-2 – 18829/9833	КГС 0115730	1
	16		Кольцо 024-029-30-2-2 – 18829/9833	КГС 0115730	1
	17		Гидромотор 90M100-NC-0-N-8-N-0-C7-W-00-NNN-00-00-F3 фирма “Sauer Danfoss”, Германия	КГС 0115730	1

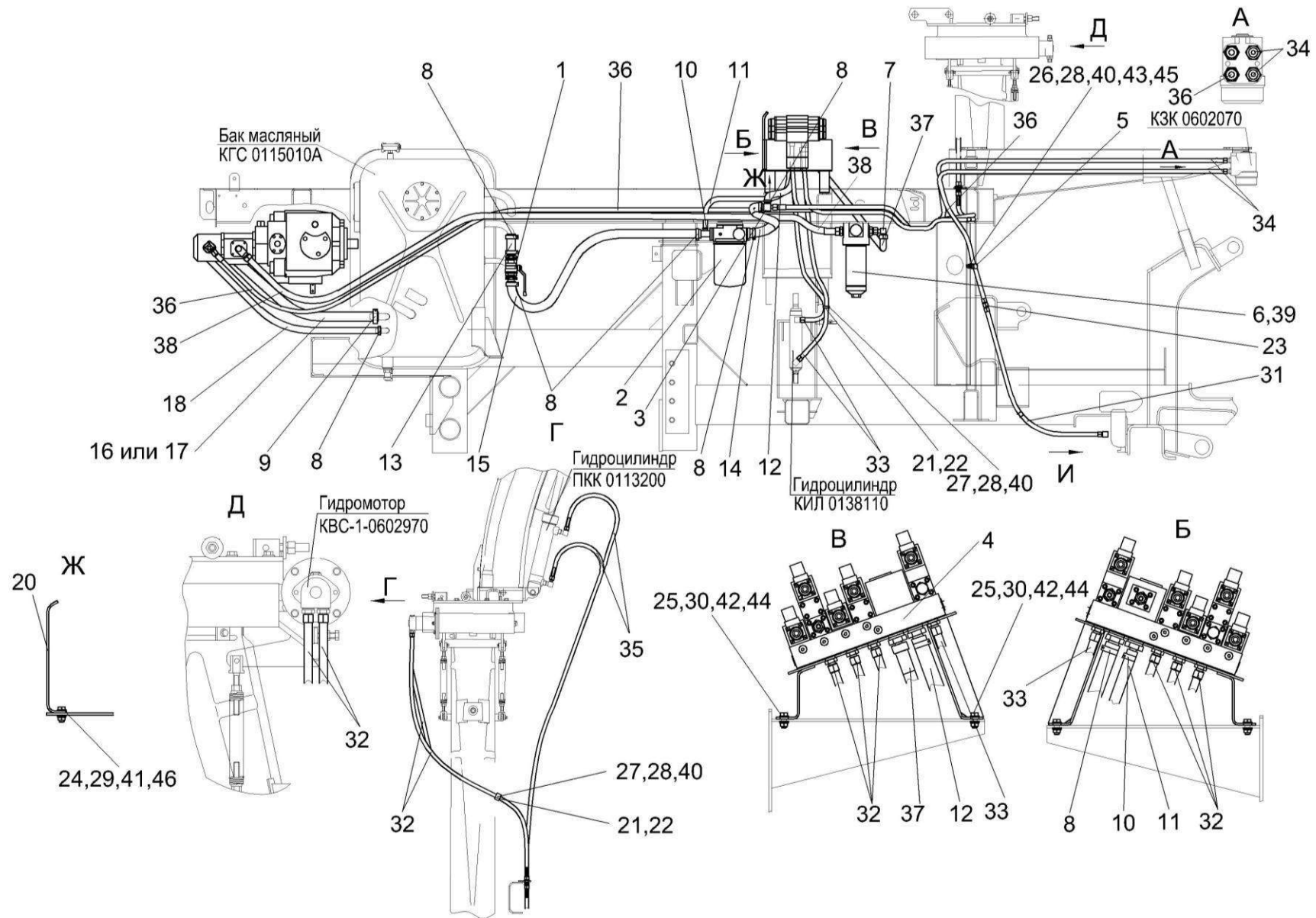


Рисунок 150 – Гидросистема рабочих органов и рулевого управления КГС 0125000 (вид справа)

№ рис	№ поз	Обозначение	Наименование	Куда входит	
				Обозначение	Кол. на 1 сб.ед.

ГИДРОСИСТЕМА РАБОЧИХ ОРГАНОВ И РУЛЕВОГО УПРАВЛЕНИЯ КГС 0125000 (вид справа) (рисунок 150)

150	1-46	КГС 0125000	Гидросистема рабочих органов и рулевого управления	КГС 0100000	1
	1	КГС 0125040	Кран	КГС 0125000	1
	2	КГС 0125070	Фильтр сливной	КГС 0125000	1
	3	КГС 0125110	Тройник	КГС 0125000	1
	4	КГС 0125140	Гидроблок	КГС 0125000	1
	5	КВС-1-0700800	Хомут	КГС 0125000	1
	6	КЗК-12-0602570	Фильтр напорный	КГС 0125000	1
	7	УЭС 0602300	Угольник	КГС 0125000	1
	8	A-23.02.160	Хомут	КГС 0125000	10
	9	A-23.02.170	Хомут	КГС 0125000	2
	10	A-23.02.260	Хомут	КГС 0125000	2
	11	КГС 0125002	Рукав 12x20-1,6 – 10362, L=900±5 мм	КГС 0125000	1
	12	КГС 0125004	Рукав 20x29-1,6 – 10362, L=600±5 мм	КГС 0125000	1
	13	КГС 0125005	Рукав 25x35-1,6 – 10362, L=100±10 мм	КГС 0125000	1
	14	КГС 0125005-01	Рукав 25x35-1,6 – 10362, L=600±10 мм	КГС 0125000	1
	15	КГС 0125005-02	Рукав 25x35-1,6 – 10362, L=880±10 мм	КГС 0125000	1
16	КГС 0125012	Рукав всасывающий T-605(SAE100R4)DN3214A-20,L=1300±10мм	КГС 0125000	1	

№ рис	№ поз	Обозначение	Наименование	Куда входит	
				Обозначение	Кол. на 1 сб.ед.
150	17	КГС 0125012-01	Рукав всасывающий 17 G20(SAE100R4)DN32, L=1300±10мм	КГС 0125000	1
	18	КВС-2-0604017-03	Рукав всасывающий 17G-16(SAE100R4)DN25, L=1300±10мм	КГС 0125000	1
	20	КГС 0125403	Щиток	КГС 0125000	1
	21	КЗР 0360001	Прокладка	КГС 0125000	4
	22	КЗР 0360503	Прижим	КГС 0125000	4
	23	ПКК 0113646	Штуцер переборочный	КГС 0125000	5
	24		Болт М8-6х20 – 7796	КГС 0125000	20
	25		Болт М10-6х30 – 7796	КГС 0125000	4
	26		Болт М6-6х25 – 7798	КГС 0125000	1
	27		Болт М6-6х35 – 7798	КГС 0125000	5
	28		Гайка М6-6G – 5915	КГС 0125000	5
	29		Гайка М8-6G – 5915	КГС 0125000	4
	30		Гайка М10-6G – 5915	КГС 0125000	4
	31		Рукав высокого давления 8-2SN-M16x1,5-60 ⁰ -630	КГС 0125000	1
32		Рукав высокого давления 8-2SN-M16x1,5-60 ⁰ -1400	КГС 0125000	8	
33		Рукав высокого давления 8-2SN-M16x1,5-60 ⁰ -1120	КГС 0125000	4	
34		Рукав высокого давления 8-2SN-M16x1,5-60 ⁰ -1900	КГС 0125000	2	

№ рис	№ поз	Обозначение	Наименование	Куда входит	
				Обозначение	Кол. на 1 сб.ед.
150	35		Рукав высокого давления 8-2SN-M16x1,5-60 ⁰ -2200	КГС 0125000	2
	36		Рукав высокого давления 12-2SN-M20x1,5-60 ⁰ -5000-0 ⁰ -90 ⁰	КГС 0125000	1
	37		Рукав высокого давления 16-2SN-M27x1,5-60 ⁰ -1600	КГС 0125000	1
	38		Рукав высокого давления 16-2SN-M27x1,5-60 ⁰ -2900-0 ⁰ -90 ⁰	КГС 0125000	1
	39		Фильтроэлемент ССН302FV1 фирма "SOFIMA", Италия	КГС 0125000	1
	40		Шайба 6Т 65Г – 6402	КГС 0125000	5
	41		Шайба 8Т 65Г – 6402	КГС 0125000	26
	42		Шайба 10Т 65Г – 6402	КГС 0125000	4
	43		Шайба А6.01 – 6958	КГС 0125000	1
	44		Шайба А10.01 – 6958	КГС 0125000	8
	45		Шайба С.6.01 – 11371	КГС 0125000	3
	46		Шайба С.8.01 – 11371	КГС 0125000	11

№ рис	№ поз	Обозначение	Наименование	Куда входит	
				Обозначение	Кол. на 1 сб.ед.

ГИДРОСИСТЕМА РАБОЧИХ ОРГАНОВ И РУЛЕВОГО УПРАВЛЕНИЯ КГС 0125000 (вид сверху) (рисунок 151)

151	1-49	КГС 0125000	Гидросистема рабочих органов и рулевого управления	КГС 0100000	1
	1	КГС 0125030	Фланец	КГС 0125000	1
	2	КГС 0125040	Кран	КГС 0125000	1
	3	КГС 0125110	Тройник	КГС 0125000	1
	4	КГС 0125140	Гидроблок	КГС 0125000	1
	5	КГС 0125160	Планка	КГС 0125000	1
	6	КИЛ 0118440	Гидроцилиндр	КГС 0125000	1
	7	КИЛ 0118440-02	Гидроцилиндр	КГС 0125000	1
	8	КВС-2-0602620	Угольник	КГС 0125000	1
	9	КВС-1-0602380	Тройник	КГС 0125000	1
	10	КВС-1-0602950	Тройник	КГС 0125000	1
	11	A-23.02.160	Хомут	КГС 0125000	10
	12	КГС 0125002	Рукав 12x20-1,6 – 10362, L=900±5 мм	КГС 0125000	1
	13	КГС 0125004	Рукав 20x29-1,6 – 10362, L=600±5 мм	КГС 0125000	1
	14	КГС 0125005-01	Рукав 25x35-1,6 – 10362, L=600±10 мм	КГС 0125000	1
15	КГС 0125005-02	Рукав 25x35-1,6 – 10362, L=880±10 мм	КГС 0125000	1	

№ рис	№ поз	Обозначение	Наименование	Куда входит	
				Обозначение	Кол. на 1 сб.ед.
151	16	КГС 0125012	Рукав всасывающий Т-605(SAE100R4)DN3214А-20,L=1300±10мм	КГС 0125000	1
	17	КГС 0125012-01	Рукав всасывающий	КГС 0125000	1
	18	КВС-2-0604017-03	Рукав всасывающий 17G-16(SAE100R4)DN25, L=1300±10мм	КГС 0125000	1
	20	ПКК 0113659	Штуцер (Ø 0,8 мм)	КГС 0125000	2
	21	ПКК 0113659-01	Штуцер (Ø 1,5 мм)	КГС 0125000	2
	22	КИЛ 0118661	Фланец	КГС 0125000	1
	23	УЭС 0603627	Полуфланец	КГС 0125000	2
	24	УЭС-7-0602618	Штуцер	КГС 0125000	1
	25		Болт М8-6х20 – 7796	КГС 0125000	20
	26		Болт М8-6х25 – 7796	КГС 0125000	4
	27		Болт М8-6х60 – 7796	КГС 0125000	1
	28		Гайка М8-6G – 5915	КГС 0125000	4
	29		Гайка М16х1,5-6G – 2526	КГС 0125000	6
	30		Кольцо 017-021-25-2-2 – 18829/9833	КГС 0125000	1
	31		Кольцо 019-023-25-2-2 – 18829/9833	КГС 0125000	1

№ рис	№ поз	Обозначение	Наименование	Куда входит	
				Обозначение	Кол. на 1 сб.ед.
151	32		Кольцо 030-034-25-2-2 – 18829/9833	КГС 0125000	1
	33		Кольцо 038-042-25-2-2 – 18829/9833	КГС 0125000	1
	34		Кольцо уплотнительное 16,5x2,5 70NBR	КГС 0125000	1
	35		Рукав высокого давления 6-1SN-M16x1,5-60 ⁰ -800	КГС 0125000	3
	36		Рукав высокого давления 8-2SN-M16x1,5-60 ⁰ -1400	КГС 0125000	8
	37		Рукав высокого давления 8-2SN-M16x1,5-60 ⁰ -1500	КГС 0125000	2
	38		Рукав высокого давления 8-2SN-M16x1,5-60 ⁰ -1120	КГС 0125000	4
	39		Рукав высокого давления 8-2SN-M16x1,5-60 ⁰ -1900	КГС 0125000	2
	40		Рукав высокого давления 8-2SN-M16x1,5-60 ⁰ -2200	КГС 0125000	2
	41		Рукав высокого давления 12-2SN-M20x1,5-60 ⁰ -2000	КГС 0125000	1
	42		Рукав высокого давления 12-2SN-M20x1,5-60 ⁰ -5000-0 ⁰ -90 ⁰	КГС 0125000	1
	43		Рукав высокого давления 16-2SN-M27x1,5-60 ⁰ -2900-0 ⁰ -90 ⁰	КГС 0125000	1
	44		Соединение резьбовое с колпачком AB20-11/BO8L фирма "Bosch-Rexrot", Германия	КГС 0125000	2

№ рис	№ поз	Обозначение	Наименование	Куда входит	
				Обозначение	Кол. на 1 сб.ед.
151	45		Муфта измерительная SMK20-08L-ПК фирма "Stauff", Германия	КГС 0125000	2
	46		Шайба 8Т 65Г – 6402	КГС 0125000	26
	47		Шайба С.6.01 – 11371	КГС 0125000	3
	48		Шайба С.8.01 – 11371	КГС 0125000	11
	49		Шайба С.16.01 – 11371	КГС 0125000	5

И (вид справа)

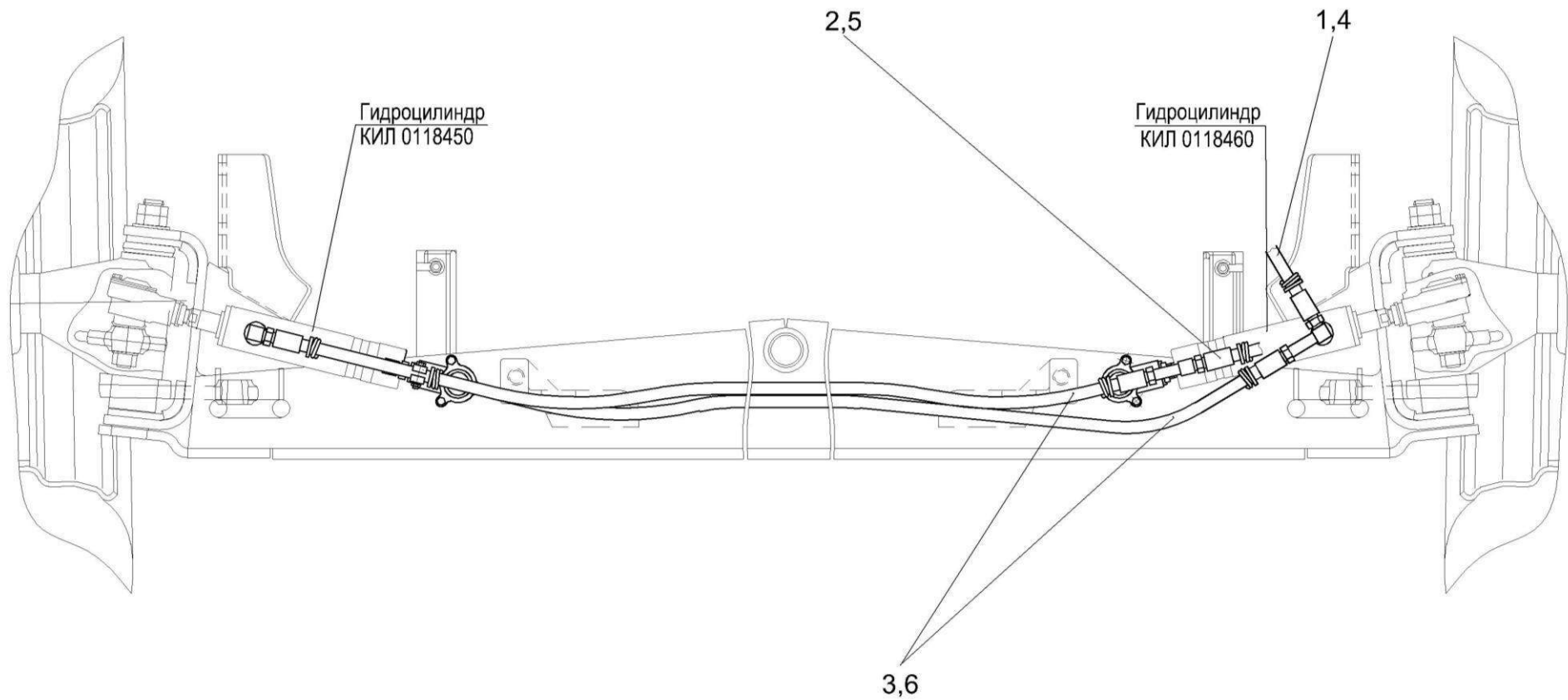


Рисунок 152 – Гидросистема рабочих органов и рулевого управления КГС 0125000

№ рис	№ поз	Обозначение	Наименование	Куда входит	
				Обозначение	Кол. на 1 сб.ед.

ГИДРОСИСТЕМА РАБОЧИХ ОРГАНОВ И РУЛЕВОГО УПРАВЛЕНИЯ КГС 0125000 (рисунок 152)

152	1-12	КГС 0125000	Гидросистема рабочих органов и рулевого управления	КГС 0100000	1
	1	КГС 0125021	Оплетка Spiretta KD (L=630±10 мм) фирма "Olmark", Италия	КГС 0125000	1
	2	КГС 0125021-01	Оплетка Spiretta KD (L=800±10 мм) фирма "Olmark", Италия	КГС 0125000	1
	3	КГС 0125021-02	Оплетка Spiretta KD (L=1400±10 мм) фирма "Olmark", Италия	КГС 0125000	1
	4		Рукав высокого давления 8-2SN-M16x1,5-60 ⁰ -630	КГС 0125000	1
	5		Рукав высокого давления 8-2SN-M16x1,5-60 ⁰ -800	КГС 0125000	3
	6		Рукав высокого давления 8-2SN-M16x1,5-60 ⁰ -1500	КГС 0125000	8

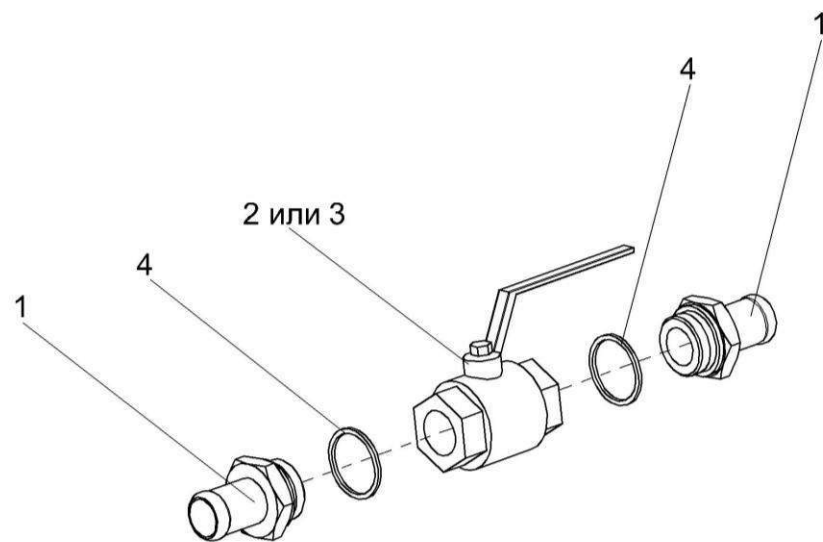


Рисунок 153 – Кран КГС 0125040

№ рис	№ поз	Обозначение	Наименование	Куда входит	
				Обозначение	Кол. на 1 сб.ед.
КРАН КГС 0125040 (рисунок 153)					
153	1-4	КГС 0125040	Кран	КГС 0125000	1
	1	КГС 0125607	Штуцер	КГС 0125040	2
	2		Кран KHNВ N-G1-2233 фирма «Hydac», Германия	КГС 0125040	1
	3		Кран шаровой ММ рычажный Ду25 (G1")	КГС 0125040	1
	4		Прокладка G1 M1 – 23358	КГС 0125040	2

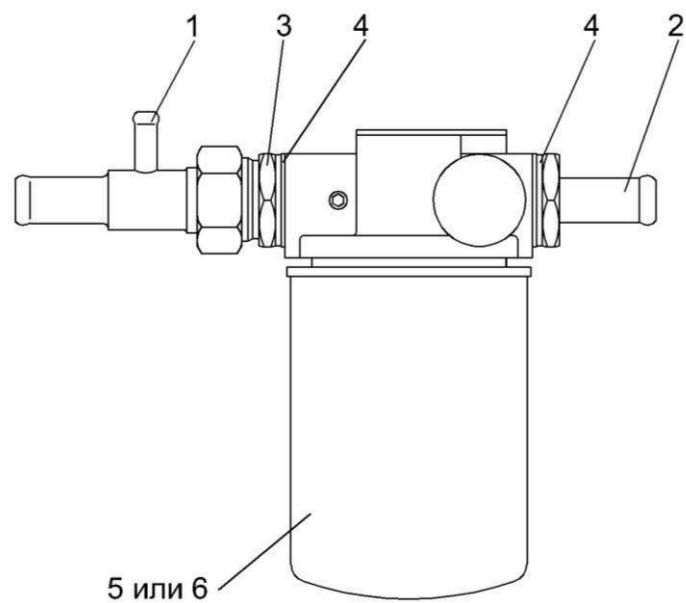


Рисунок 154 – Фильтр сливной КГС 0125070

№ рис	№ поз	Обозначение	Наименование	Куда входит	
				Обозначение	Кол. на 1 сб.ед.

ФИЛЬТ СЛИВНОЙ КГС 0125070 (рисунок 154)

154	1-6	КГС 0125070	Фильтр сливной	КГС 0125000	1
	1	КГС 0125100	Тройник	КГС 0125070	1
	2	КГС 0125605	Штуцер	КГС 0125070	1
	3	КВС-1-0602631	Штуцер	КГС 0125070	1
	4		Прокладка 42 М3 – 23358	КГС 0125070	2
	5		Фильтр MFP 160 AGE 10VMF2E.02.0 фирма «Hydac», Германия	КГС 0125070	1
	6		Фильтр AMF301ECD1BB630X фирма "Sofima", Италия	КГС 0125070	1

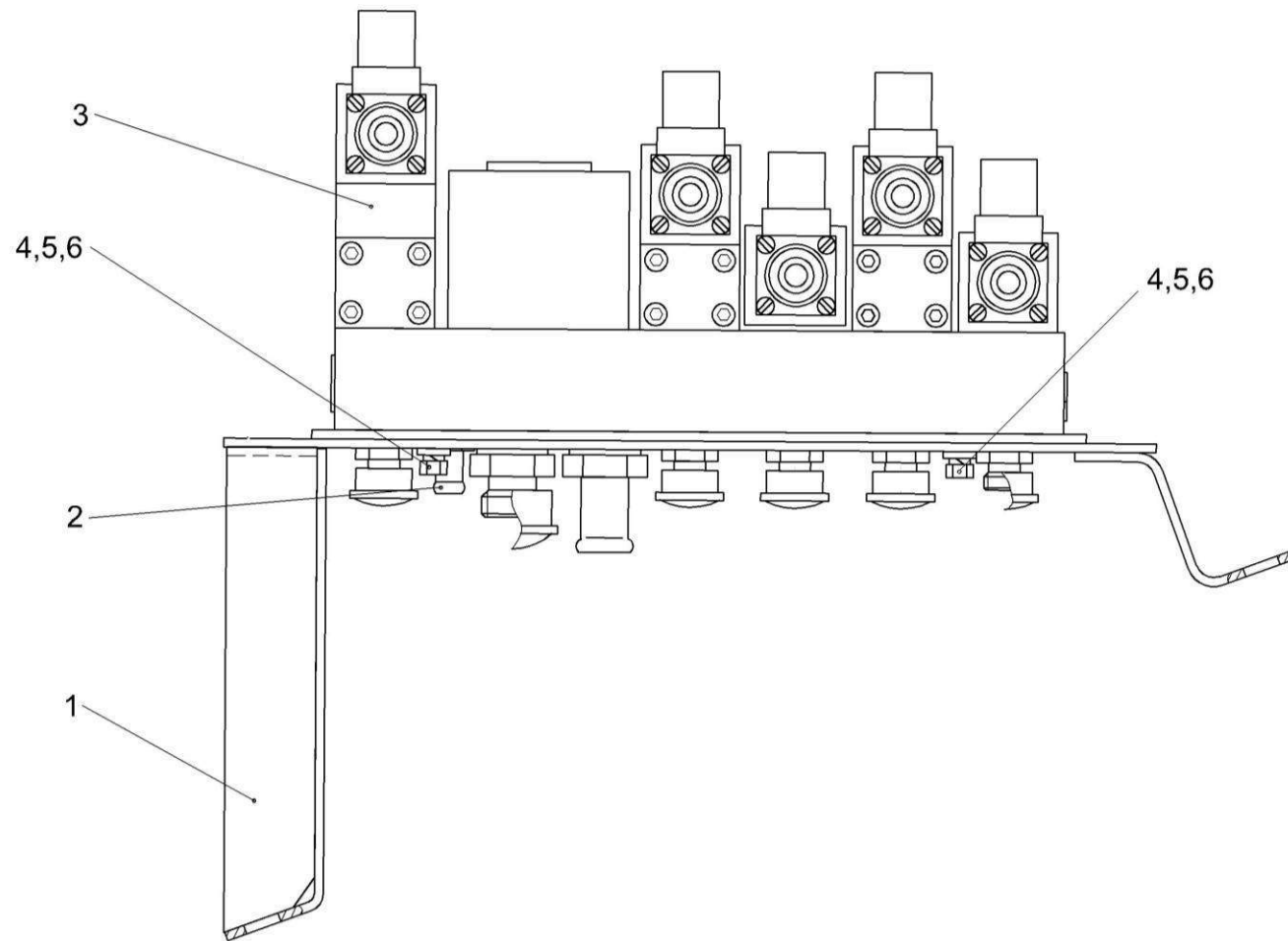


Рисунок 155 – Гидроблок КГС 0125140

№ рис	№ поз	Обозначение	Наименование	Куда входит	
				Обозначение	Кол. на 1 сб.ед.

ГИДРОБЛОК КГС 0125140 (рисунок 155)

155	1-6	КГС 0125140	Гидроблок	КГС 0125000	1
	1	КГС 0125130	Плита	КГС 0125140	1
	2	КИЛ 0138612А	Штуцер	КГС 0125140	1
	3		Гидроблок управления БСК40МА2-6/1,25-Г24-У3	КГС 0125140	1
	4		Болт М8-6х16 – 7796	КГС 0125140	4
	5		Шайба 8Т 65Г – 6402	КГС 0125140	4
	6		Шайба С.8.01 – 11371	КГС 0125140	4

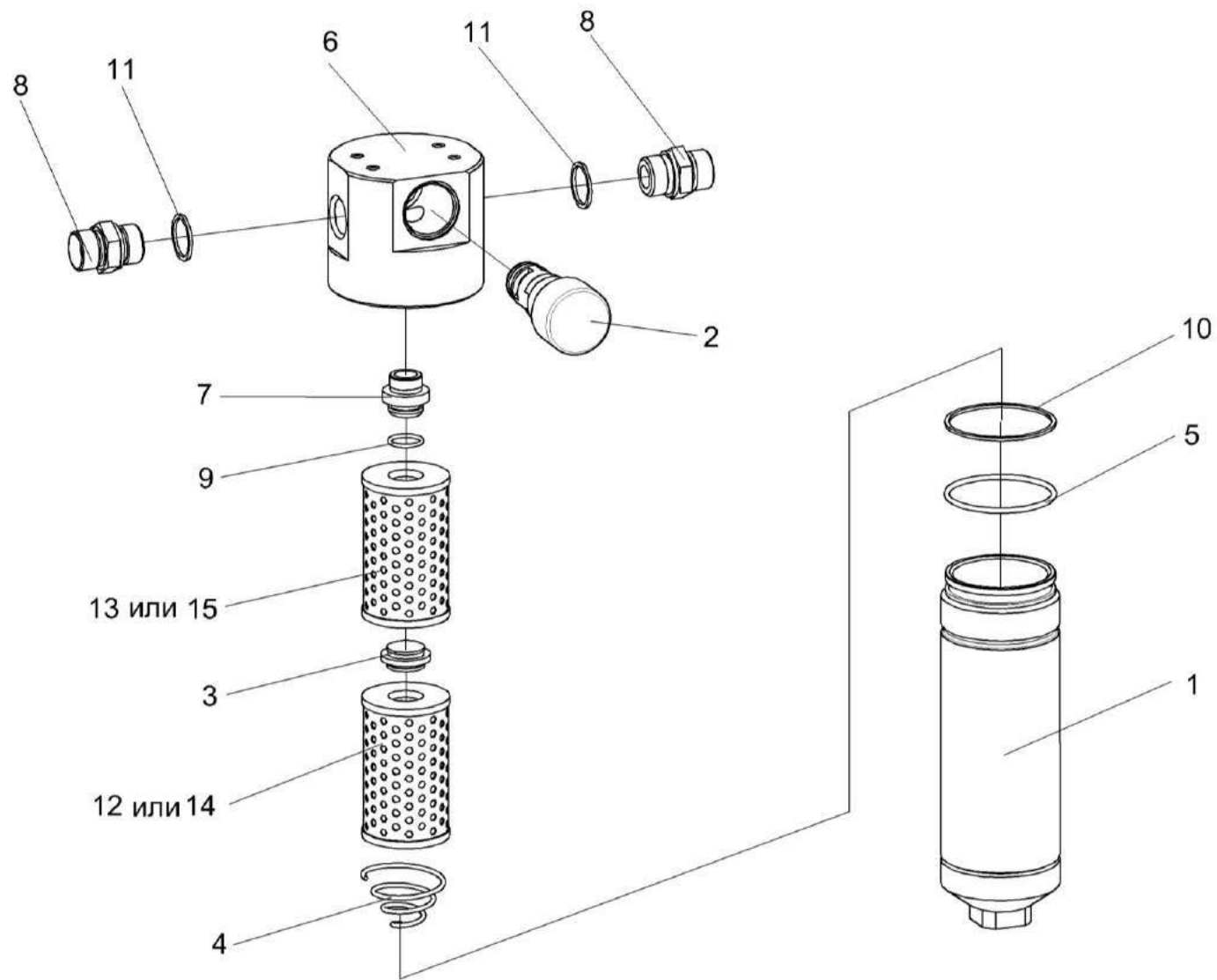


Рисунок 156 – Фильтр напорный КЗК-12-0602570

№ рис	№ поз	Обозначение	Наименование	Куда входит	
				Обозначение	Кол. на 1 сб.ед.
ФИЛЬТР НАПОРНЫЙ КЗК-12-0602570 (рисунок 156)					
156	1-15	КЗК-12-0602570	Фильтр напорный	КГС 0125000	1
	1-7,9,10,12-15	ФСК 0000000А	Фильтр напорный ФСК-20-М	КЗК-12-0602570	1
	1,5,10	ФСК 0100000	Стакан фильтра	ФСК 0000000	1
	2,6,7	ФСК 0300000А	Головка фильтра	ФСК 0000000А	1
	6,7	ФСК 0301000А	Головка фильтра	ФСК 0300000А	1
	1	ФСК 0101000	Стакан	ФСК 0100000	1
	2	УЭС 0603660-01	Клапан-сигнализатор	ФСК 0300000А	1
	3	ФСК 0000001	Втулка	ФСК 0000000А	1
	4	ФСК 0000601	Пружина	ФСК 0000000А	1
	5	ФСК 0100001	Кольцо	ФСК 0100000	1
	6	ФСК 0301601	Корпус	ФСК 0301000А	1
	7	ФСК 0301602	Втулка	ФСК 0301000А	1
	8	УЭС-7-0602634	Штуцер	КЗК-12-0602570	2
	9		Кольцо 024-028-25-2-2 – 18829/9833	ФСК 0000000А	1
	10		Кольцо 070-076-36-2-2 – 18829/9833	ФСК 0100000	1
11		Прокладка 27 МЗ – 23358	КЗК-12-0602570	2	
12		Элемент фильтрующий ЭФОМ 601Т-1-06	ФСК 0000000А	1	
13		Элемент фильтрующий ЭФОМ 601Т-1-06Г	ФСК 0000000А	1	
14		Фильтроэлемент ФЭГ 1.2С-25	ФСК 0000000А	1	
15		Фильтроэлемент ФЭГ 1.Г-25	ФСК 0000000А	1	

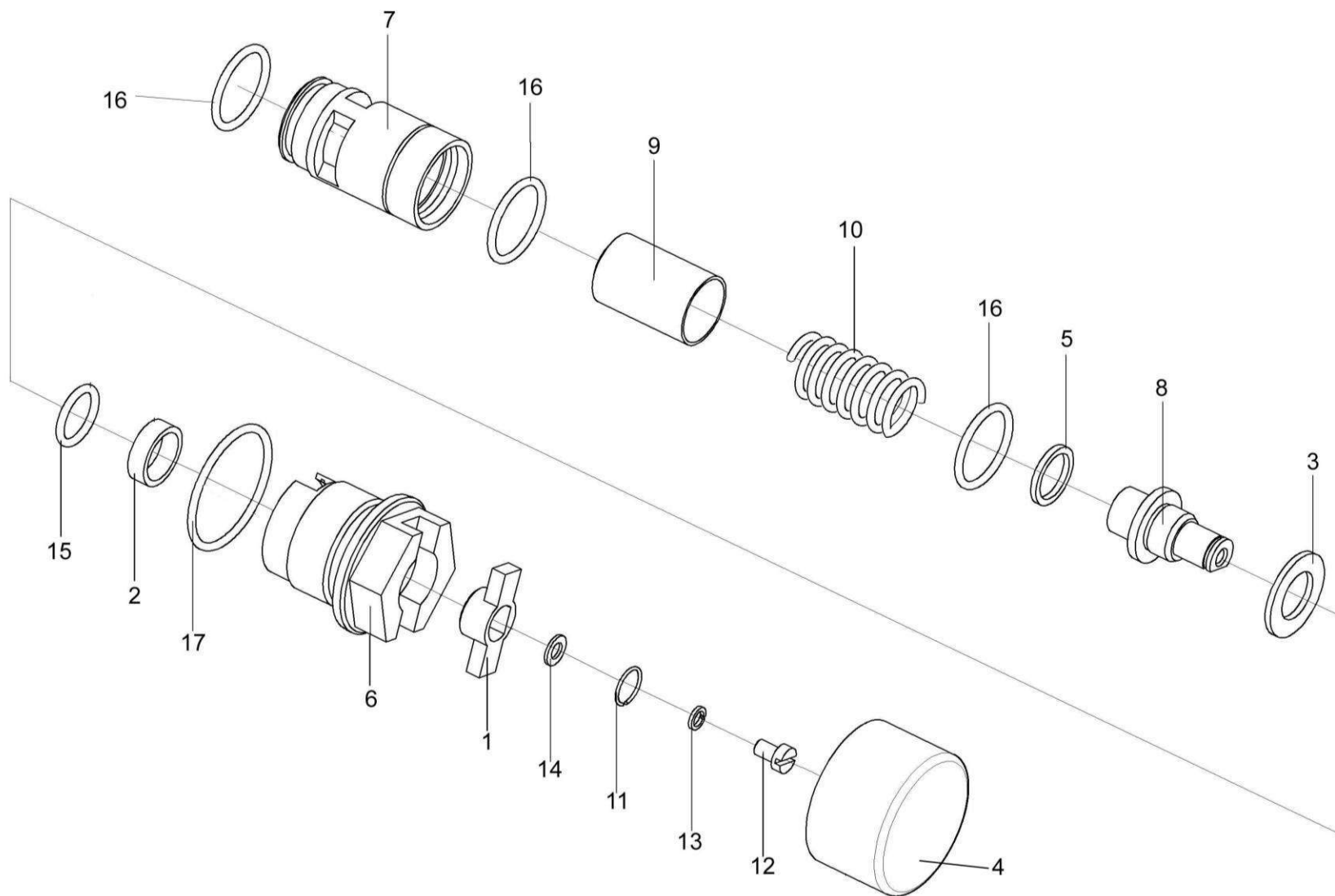


Рисунок 157 – Клапан-сигнализатор УЭС 0603660-01

№ рис	№ поз	Обозначение	Наименование	Куда входит	
				Обозначение	Кол. на 1 сб.ед.
КЛАПАН-СИГНАЛИЗАТОР УЭС 0603660-01 (рисунок 157)					
157	1-17	УЭС 0603660-01	Клапан-сигнализатор	ФСК 0300000А	1
	1	УЭС 0602034	Втулка	УЭС 0603660-01	1
	2	УЭС 0602035	Кольцо	УЭС 0603660-01	1
	3	УЭС 0602036	Кольцо	УЭС 0603660-01	1
	4	УЭС 0602037	Крышка	УЭС 0603660-01	1
	5	УЭС 0602509	Кольцо	УЭС 0603660-01	4
	6	УЭС 0603644	Корпус	УЭС 0603660-01	1
	7	УЭС 0603645	Седло	УЭС 0603660-01	1
	8	УЭС 0603646	Ось	УЭС 0603660-01	1
	9	УЭС 0603647	Клапан	УЭС 0603660-01	1
	10	УЭС 0603648	Пружина	УЭС 0603660-01	1
	11	УЭС 0603649	Кольцо запорное	УЭС 0603660-01	1
	12		Винт ВМ5-6ех8 – 1491	УЭС 0603660-01	1
	13		Шайба 5 65Г – 6402	УЭС 0603660-01	1
	14		Шайба С.5.01 – 11371	УЭС 0603660-01	1
	15		Кольцо 016-020-25-2-2 – 18829/9833	УЭС 0603660-01	1
	16		Кольцо 024-028-25-2-2 – 18829/9833	УЭС 0603660-01	3
	17		Кольцо 038-042-25-2-2 – 18829/9833	УЭС 0603660-01	1

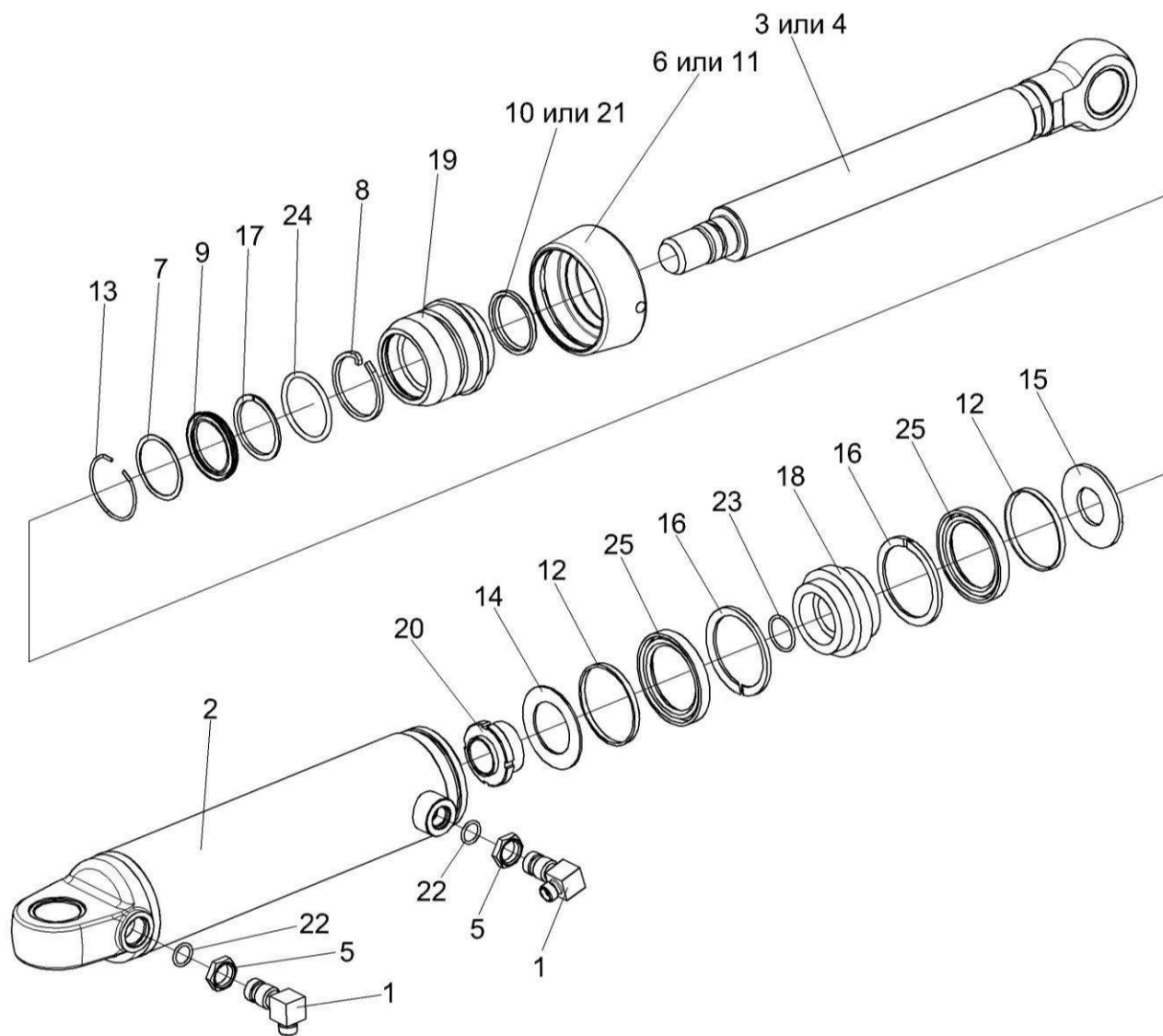


Рисунок 158 – Гидроцилиндр КИЛ 0118440

№ рис	№ поз	Обозначение	Наименование	Куда входит	
				Обозначение	Кол. на 1 сб.ед.
ГИДРОЦИЛИНДР КИЛ 0118440 (рисунок 158)					
158	1-25	КИЛ 0118440	Гидроцилиндр	КГС 0125000	1
	2-4,6-21,23-25	105.072.24.000-01	Гидроцилиндр	КИЛ 0118440	1
	1	УЭС 0602040А	Угольник ввертный	КИЛ 0118440	2
	2	105.072.24.010-01	Корпус цилиндра	105.072.24.000-01	1
	3	105.072.24.030-01	Шток	105.072.24.000-01	1
	4	105.072.24.040-01	Шток	105.072.24.000-01	1
	5	Н.036.23.022	Контргайка	КИЛ 0118440	2
	6	УЭС 0603635	Крышка	105.072.24.000-01	1
	7	105.072.12.006-04	Шайба	105.072.24.000-01	1
	8	105.072.12.007-01	Стопор	105.072.24.000-01	1
	9	105.072.12.023-02	Манжета 60x50	105.072.24.000-01	1
	10	105.072.12.025-01	Грязесъемник 2-50	105.072.24.000-01	1
	11	105.072.14.008	Крышка	105.072.24.000-01	1
	12	105.072.14.022	Манжетодержатель	105.072.24.000-01	2
	13	105.072.15.024	Кольцо	105.072.24.000-01	1
	14	105.072.21.008-02	Шайба	105.072.24.000-01	1
	15	105.072.21.009-02	Шайба	105.072.24.000-01	1
	16	105.072.21.022-02	Кольцо защитное	105.072.24.000-01	2

№ рис	№ поз	Обозначение	Наименование	Куда входит	
				Обозначение	Кол. на 1 сб.ед.
158	17	105.072.21.023-02	Кольцо защитное	105.072.24.000-01	1
	18	105.072.24.003	Поршень	105.072.24.000-01	1
	19	105.072.24.004	Втулка	105.072.24.000-01	1
	20	105.072.24.007	Гайка	105.072.24.000-01	1
	21		Грязесъемник 2-50 – 24811	105.072.24.000-01	1
	22		Кольцо 017-021-25-2-2 – 18829/9833	КИЛ 0118440	2
	23		Кольцо 029-035-36-2-2 – 18829/9833	105.072.24.000-01	1
	24		Кольцо 070-080-58-2-2 – 18829/9833	105.072.24.000-01	1
	25		Манжета 1-80x65-4 – 14896	105.072.24.000-01	2

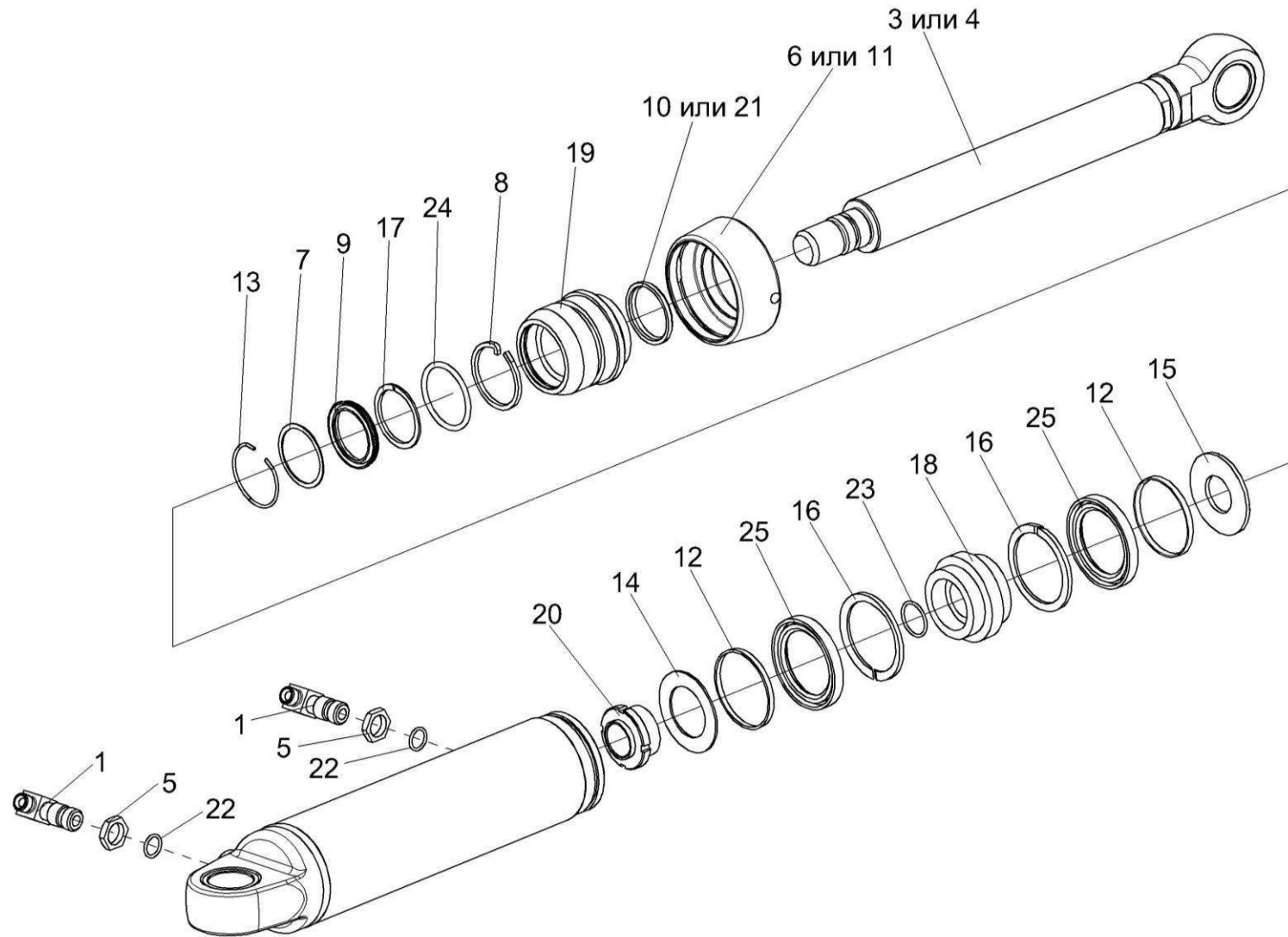


Рисунок 159 – Гидроцилиндр КИЛ 0118440-02

№ рис	№ поз	Обозначение	Наименование	Куда входит	
				Обозначение	Кол. на 1 сб.ед.
ГИДРОЦИЛИНДР КИЛ 0118440-02 (рисунок 159)					
159	1-25	КИЛ 0118440-02	Гидроцилиндр	КГС 0125000	1
	2-4,6-21,23-25	105.072.24.000-01	Гидроцилиндр	КИЛ 0118440-02	1
	1	УЭС 0602040А	Угольник ввертный	КИЛ 0118440-02	2
	2	105.072.24.010-01	Корпус цилиндра	105.072.24.000-01	1
	3	105.072.24.030-01	Шток	105.072.24.000-01	1
	4	105.072.24.040-01	Шток	105.072.24.000-01	1
	5	Н.036.23.022	Контргайка	КИЛ 0118440-02	2
	6	УЭС 0603635	Крышка	105.072.24.000-01	1
	7	105.072.12.006-04	Шайба	105.072.24.000-01	1
	8	105.072.12.007-01	Стопор	105.072.24.000-01	1
	9	105.072.12.023-02	Манжета 60x50	105.072.24.000-01	1
	10	105.072.12.025-01	Грязесъемник 2-50	105.072.24.000-01	1
	11	105.072.14.008	Крышка	105.072.24.000-01	1
	12	105.072.14.022	Манжетодержатель	105.072.24.000-01	2
	13	105.072.15.024	Кольцо	105.072.24.000-01	1
	14	105.072.21.008-02	Шайба	105.072.24.000-01	1
	15	105.072.21.009-02	Шайба	105.072.24.000-01	1
	16	105.072.21.022-02	Кольцо защитное	105.072.24.000-01	2
	17	105.072.21.023-02	Кольцо защитное	105.072.24.000-01	1

№ рис	№ поз	Обозначение	Наименование	Куда входит	
				Обозначение	Кол. на 1 сб.ед.
159	18	105.072.24.003	Поршень	105.072.24.000-01	1
	19	105.072.24.004	Втулка	105.072.24.000-01	1
	20	105.072.24.007	Гайка	105.072.24.000-01	1
	21		Грязесъемник 2-50 – 24811	105.072.24.000-01	1
	22		Кольцо 017-021-25-2-2 – 18829/9833	КИЛ 0118440-02	2
	23		Кольцо 029-035-36-2-2 – 18829/9833	105.072.24.000-01	1
	24		Кольцо 070-080-58-2-2 – 18829/9833	105.072.24.000-01	1
	25		Манжета 1-80x65-4 – 14896	105.072.24.000-01	2

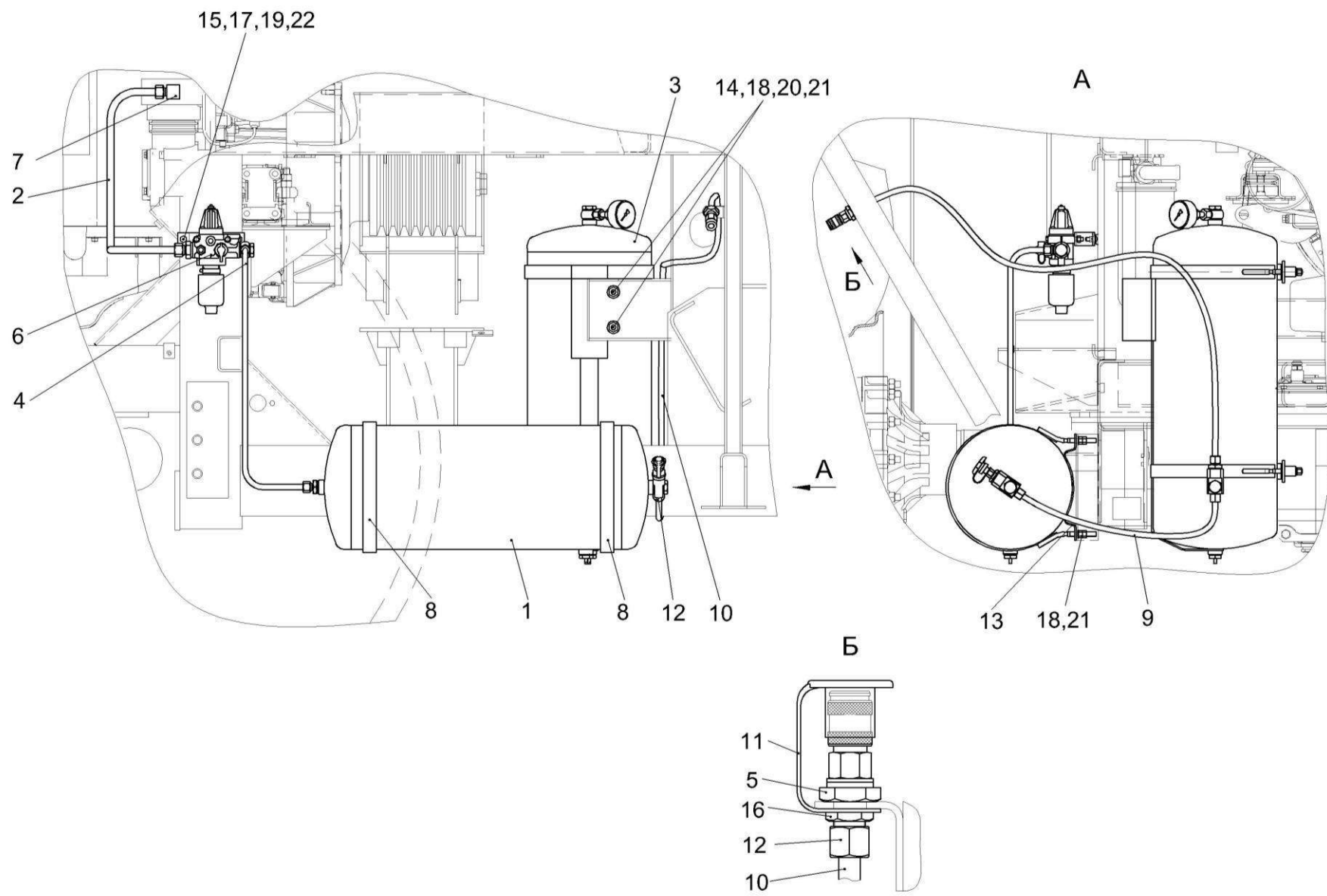


Рисунок 160 – Пневмосистема КГС 0180000

№ рис	№ поз	Обозначение	Наименование	Куда входит	
				Обозначение	Кол. на 1 сб.ед.
ПНЕВМОСИСТЕМА КГС 0180000 (рисунок 160)					
160	1-22	КГС 0180000	Пневмосистема	КГС 0100000	1
	1	КГС 0180030	Ресивер	КГС 0180000	1
	2	КГС 0180040	Трубопровод	КГС 0180000	1
	3	КГС 0180050	Ресивер	КГС 0180000	1
	4	КГС 0180060	Трубопровод	КГС 0180000	1
	5	КГС 0180120	Пневмовывод	КГС 0180000	1
	6	КГС 0180190	Регулятор давления	КГС 0180000	1
	7	УЭС-6-0800100	Угольник	КГС 0180000	1
	8	КПК 0400030	Хомут	КГС 0180000	2
	9	КГС 0180001	Пневмотрубка	КГС 0180000	1
	10	КГС 0180001-01	Пневмотрубка	КГС 0180000	1
	11	КЗК-12-0800001	Заглушка наружная	КГС 0180000	1
	12	УЭС-7-0800624-01	Гайка	КГС 0180000	4
	13	887Б-3513091	Прокладка воздушного баллона	КГС 0180000	2
	14		Болт М10-6х30 – 7796	КГС 0180000	2
	15		Болт М8-6х20 – 7802	КГС 0180000	2
16		Гайка М18х1,5-6G – 2526	КГС 0180000	1	

№ рис	№ поз	Обозначение	Наименование	Куда входит	
				Обозначение	Кол. на 1 сб.ед.
160	17		Гайка М8-6G – 5915	КГС 0180000	2
	18		Гайка М10-6G – 5915	КГС 0180000	10
	19		Шайба 8Т 65Г – 6402	КГС 0180000	2
	20		Шайба 10Т 65Г – 6402	КГС 0180000	2
	21		Шайба А 10.01 – 10450	КГС 0180000	4
	22		Шайба С.8.01 – 11371	КГС 0180000	2

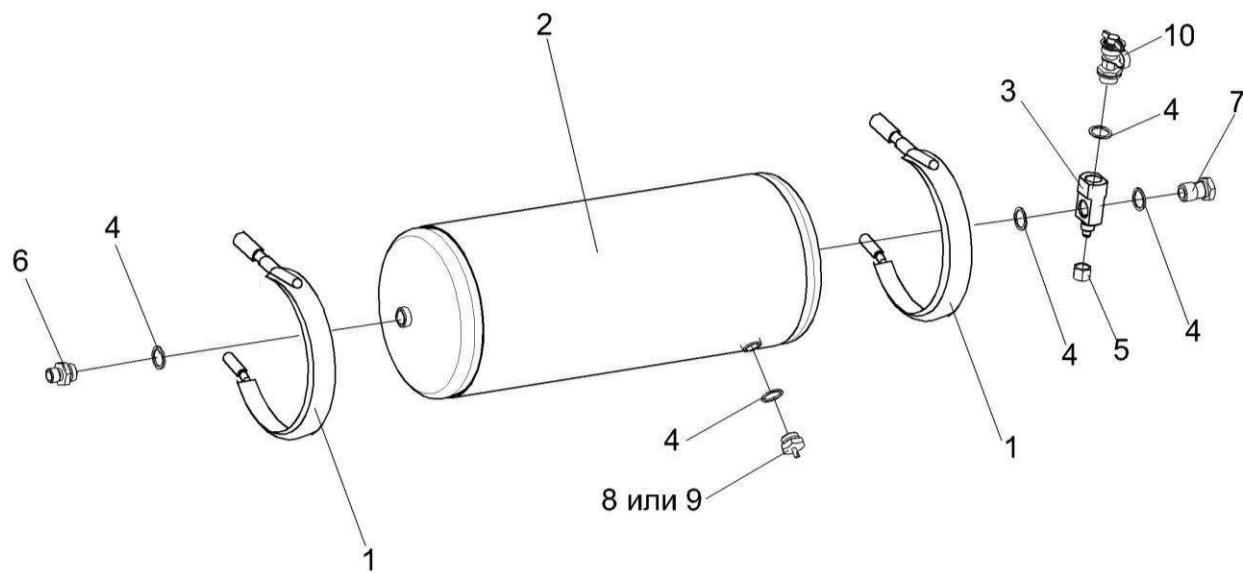


Рисунок 161 – Ресивер КГС 0180030

№ рис	№ поз	Обозначение	Наименование	Куда входит	
				Обозначение	Кол. на 1 сб.ед.

РЕСИВЕР КГС 0180030 (рисунок 161)

161	2-4,6-10	КГС 0180030	Ресивер	КГС 0180000	1
	1	ПЕА 3508080	Хомут	КГС 0180000	2
	2	105.069.17.000-02	Ресивер 40-1	КГС 0180030	1
	3	КГС 0180604	Угольник поворотный	КГС 0180030	1
	4	УЭС 0601501	Шайба	КГС 0180030	5
	5	УЭС-7-0800624-01	Гайка	КГС 0180000	4
	6	105.069.00.027-01	Штуцер	КГС 0180030	1
	7	887Б-3506492-10	Болт перекидки	КГС 0180030	1
	8		Кран слива конденсата 100-3513110	КГС 0180030	1
	9		Клапан слива конденсата 105-069.03.000	КГС 0180030	1
	10		Клапан 105.069.05.000	КГС 0180030	1

№ рис	№ поз	Обозначение	Наименование	Куда входит	
				Обозначение	Кол. на 1 сб.ед.
РЕСИВЕР КГС 0180050 (рисунок 162)					
162	1-11,13,14, 16-18	КГС 0180050	Ресивер	КГС 0180000	1
	1	КГС 0180070	Кронштейн	КГС 0180050	1
	2	КГС 0180140	Переходник	КГС 0180050	1
	3	КПК 0400030	Хомут	КГС 0180050	2
	4	105.069.17.000-02	Ресивер 40-1	КГС 0180050	1
	5	КГС 0180406	Пластина	КГС 0180050	2
	6	КГС 0180604	Угольник поворотный	КГС 0180050	1
	7	КПК 0112605	Штуцер	КГС 0180050	1
	8	УЭС 0601501	Шайба	КГС 0180050	6
	9	УЭС-3-0800607	Угольник поворотный	КГС 0180050	1
	10	887Б-3506492-10	Болт перекидки	КГС 0180050	2
	11	887Б-3513091	Прокладка воздушного баллона	КГС 0180050	2
	12		Болт М10-6х30 – 7796	КГС 0180000	2
	13		Гайка М10-6G – 5915	КГС 0180050	4
				КГС 0180000	6
	14		Шайба 10Т 65Г – 6402	КГС 0180050	4
				КГС 0180000	6
	15		Шайба А 10.01 – 10450	КГС 0180000	2
	16		Кран слива конденсата100-3513110	КГС 0180050	1
	17		Клапан слива конденсата 105-069.03.000	КГС 0180050	1
	18		Манометр М053-Р12-1/4 фирма "Samozzi", Италия	КГС 0180050	1

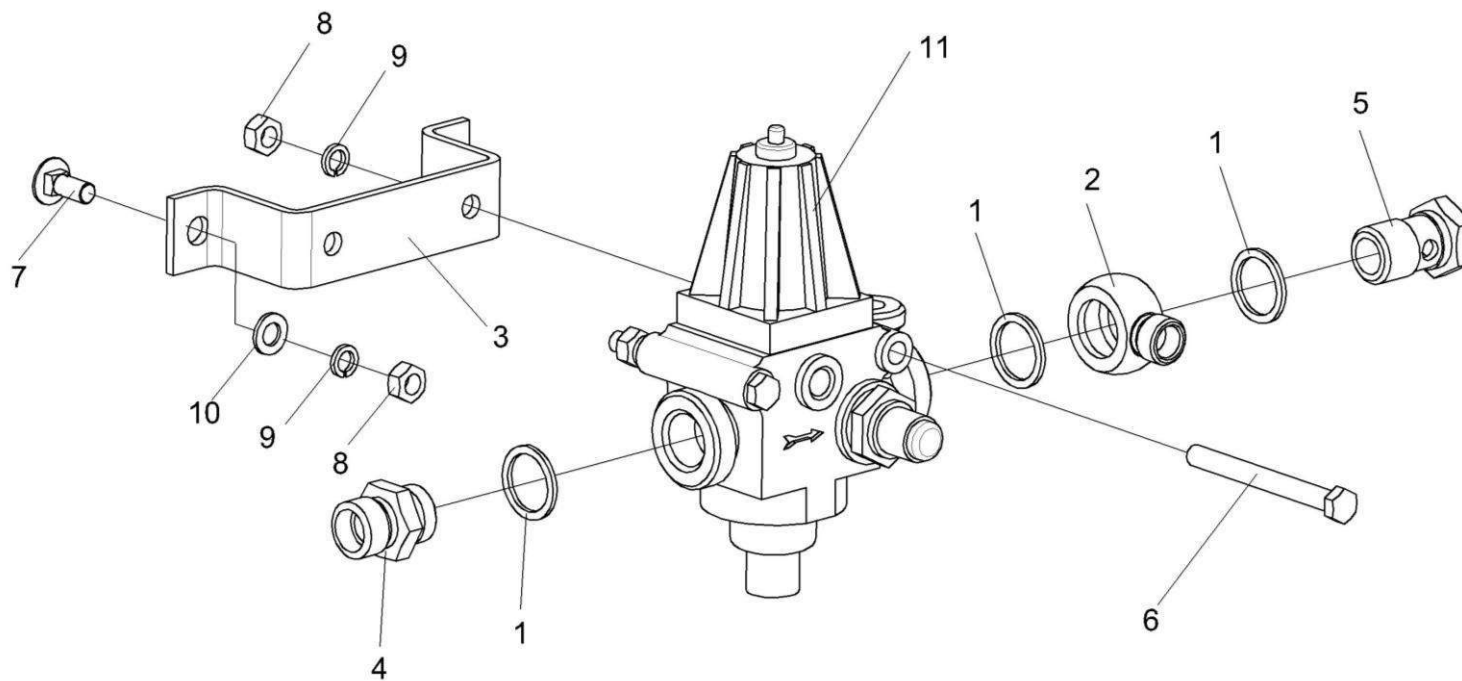


Рисунок 163 – Регулятор давления КГС 0180190

№ рис	№ поз	Обозначение	Наименование	Куда входит	
				Обозначение	Кол. на 1 сб.ед.

РЕГУЛЯТОР ДАВЛЕНИЯ КГС 0180190 (рисунок 163)

163	1-6,8,9,11,12	КГС 0180190	Регулятор давления	КГС 0180000	1
	1	УЭС 0601501	Шайба	КГС 0180190	3
	2	УЭС-3-0800607	Угольник поворотный	КГС 0180190	1
	3	УЭС-6-0800401	Кронштейн	КГС 0180190	1
	4	105.069.00.027-03	Штуцер	КГС 0180190	1
	5	887Б-3506492-10	Болт перекидки	КГС 0180190	1
	6		Болт М8-6х80 – 7796	КГС 0180190	2
	7		Болт М8-6х20 – 7802	КГС 0180000	2
	8		Гайка М8-6G – 5915	КГС 0180190 КГС 0180000	2 2
	9		Шайба 8Т 65Г – 6402	КГС 0180190 КГС 0180000	2 2
	10		Шайба С.8.01 – 11371	КГС 0180000	2
11		Регулятор давления 975 303473 0 фирма "WABCO", Германия	КГС 0180190	1	